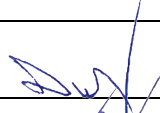







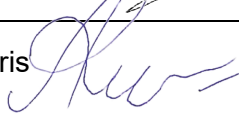






STATYTOJAS	Kauno miesto savivaldybė, j. k. 188764867
PROJEKTUOTOJAS	UAB „Maspro“
PROJEKTO PAVADINIMAS PAGAL SUTARTĮ	Sajungos aikštės (žemės sklypo unik. nr.4400-2871-8672), Kaune, sutvarkymo: esamų inžinerinių statinių (unik. nr. 4400-2336-0856) rekonstravimo ir naujų inžinerinių statinių (takų, aikštelių, lauko tualetų) statybos projektas
PROJEKTO PAVADINIMAS	Sajungos aikštės sutvarkymo: kitos paskirties inžinerinių statinių unik. Nr. 4400-2336-0856 rekonstravimo ir kitos paskirties inžinerinių statinių statybos, Kauno m. sav., Kauno m. sav. teritorijoje, projektas
STATINIO KATEGORIJA	Ypatingasis statinys
STATYBOS RŪŠIS	Statinio rekonstravimas, nauja statyba
PROJEKTAVIMO ETAPAS	Techninis projektas
PROJEKTO NUMERIS	23.251085-TP
PROJEKTO DALIS	Lauko vandentiekio nuotekų dalis
BYLOS ŽYMUO	23.251085-TP-LVN
LAIDA	0

Atestato Nr.	Pareigos	Vardas Pavardė	Parašas
	UAB „Maspro“ direktorius	Domantas Baigys	
A1363	Statinio projekto vadovas	Kęstutis Bakanauskas	
20465	Statinio projekto dalies vadovas	Donatas Janulionis	

Vilnius, 2024 m.


PDV TARPUSAVIO SUSIDERINIMO AKTAS

NR.	BYLOS ŽYMUO	LAIDA	PAVADINIMAS	PV/ PDV- parašai
1.	23.251085-TP-BD	0	Bendroji dalis	K.Bakanauskas 
2.	23.251085-TP-SP	0	Sklypo sutvarkymo dalis	K.Bakanauskas 
3.	23.251085-TP-SA	0	Architektūrinė dalis	K.Bakanauskas 
4.	23.251085-TP-SK	0	Konstrukcijų dalis	V. Juodagalvis 
5.	23.251085-TP-VN	0	Vandentiekio ir nuotekų šalinimo dalis	D. Janulionis 
6.	23.251085-TP-E	0	Elektrotechnikos dalis	R.Bučinskas 
7.	23.251085-TP-ER	0	Elektroninių ryšių (telekomunikacijų) dalis	E.Pakštas 
8.	23.251085-TP-LER	0	Lauko elektroninių ryšių (telekomunikacijų) dalis	A.Kuoris 
9.	23.251085-TP-GSA	0	Gaisrinės saugos aprašas	D. Ūba 
10.	23.251085-TP-SO	0	Pasirengimo statybai ir statybos darbų organizavimo dalis	R. Untonas 
11.	23.251085-TP-KS	0	Statybos skaičiuojamosios kainos nustatymo dalis	S. Želnytė 

0	2025-02	Statybos leidimui (konkursui) ir statybai		
Laida	Išleidimo data	Laidos statusas. Keitimo priežastis (jei taikoma)		
KVAL. PATV. DOK. NR	 Įm.k.: 303367684 Ulonų g. 5, Vilnius Telefonas: +37067651299 El.paštas: info@maspro.lt			STATINIO PROJEKTO PAVADINIMAS Sąjungos aikštės (žemės sklypo unik. Nr. 4400-2871- 8672), Kaune, sutvarkymo: esamų inžinerinių statinių (unik. Nr. 4400-2336-0856) rekonstravimo ir naujų inžinerinių statinių (takų, aikštelių, lauko tualetų) statybos projektas
A1363	SPV	K. Bakanauskas	[el.parašas]	DOKUMENTO PAVADINIMAS: PDV tarpusavio susiderinimo aktas
				LAIDA 0
KALBOS TRUMP.	STATYTOJAS IR (ARBA) UŽSAKOVAS			DOKUMENTO ŽYMUO
LT	Kauno miesto savivaldybė, į.k. 188764867			23.251085-TP.BD-TSA LAPAS LAPŲ 1 1


PROJEKTO SUDĖTIES ŽINIARAŠTIS

NR.	BYLOS ŽYMUO	LAIDA	PAVADINIMAS	PASTABOS
1.	23.251085-TP-BD	0	Bendroji dalis	
2.	23.251085-TP-SP	0	Sklypo sutvarkymo dalis	
3.	23.251085-TP-SA	0	Architektūrinė dalis	
4.	23.251085-TP-SK	0	Konstrukcijų dalis	
5.	23.251085-TP-LVN	0	Lauko vandentiekio ir nuotekų šalinimo dalis	
6.	23.251085-TP-E	0	Elektrotechnikos dalis	
7.	23.251085-TP-ER	0	Elektroninių ryšių (telekomunikacijų) dalis	
8.	23.251085-TP-GSA	0	Gaisrinės saugos aprašas	
9.	23.251085-TP-SO		Pasirengimo statybai ir statybos darbų organizavimo dalis	
10.	23.251085-TP-KS	0	Statybos skaičiuojamosios kainos nustatymo dalis	
Bendrosios dalies priedas Nr.1: 23.251085-TP -LE, Lauko elektrotechninė dalis. ESO dalis				

0	2025-02	Statybos leidimui (konkursui) ir statybai		
Laida	Išleidimo data	Laidos statusas. Keitimo priežastis (jei taikoma)		
KVAL. PATV. DOK. NR	 Įm.k.: 303367684 Ulonų g. 5, Vilnius Telefonas: +37067651299 El.paštas: info@maspro.lt		STATINIO PROJEKTO PAVADINIMAS Sąjungos aikštės sutvarkymo: kitos paskirties inžinerinių statinių unik. Nr. 4400-2336-0856 rekonstravimo ir kitos paskirties inžinerinių statinių statybos, Kauno m. sav., Kauno m. sav. teritorijoje, projektas	
A1363	SPV	K. Bakanauskas	DOKUMENTO PAVADINIMAS: Projekto sudėties žiniaraštis	
			LAIDA	0
KALBOS TRUMP.	STATYTOJAS IR (ARBA) UŽSAKOVAS Kauno miesto savivaldybė, į.k. 188764867		DOKUMENTO ŽYMUO 23.251085-TP-BD-PSŽ	LAPAS 1
LT			LAPŲ	1

BYLOS SUDĖTIES ŽINIARAŠTIS

NR.	ŽYMĖJIMAS	LAPŲ SK.	LAIDA	PAVADINIMAS
TEKSTINIAI DOKUMENTAI				
1.	-	1	0	Titulinis lapas
2.	23.251085-TP-LVN.BSŽ	3	0	Bylos sudėties žiniaraštis
3.	23.251085-TP-LVN.PTR	2	0	Projekto dalies techniniai rodikliai
4.	23.251085-TP-LVN.AR	12	0	Aiškinamasis raštas
5.	23.251085-TP-LVN.TS	36	0	Techninės specifikacijos
6.	23.251085-TP-LVN.SŽ.1	3	0	Sąnaudų kiekių žiniaraštis. I etapas
7.	23.251085-TP-LVN.SŽ.2	8	0	Sąnaudų kiekių žiniaraštis. II etapas
BRĖŽINIAI				
1.	23.251085-TP-LVN.B-01	1	0	Sklypo planas su vandentiekio ir nuotekų tinklais M1:500
2.	23.251085-TP-LVN.B-01a	1	0	Topografija su vandentiekio ir nuotekų tinklų schema M1:500
3.	23.251085-TP-LVN.B-02	1	0	Vandentiekio šulinių detalizacijos
4.	23.251085-TP-LVN.B-03	1	0	Neužšalancio vandens pskaitos šulinėlio V1-6 ir kameros V135 schema
5.	23.251085-TP-LVN.B-04	1	0	Vandentiekio tinklo išilginis profilis Mh1:500, Mv1:100
6.	23.251085-TP-LVN.B-06	1	0	Buitinių nuotekų tinklo išilginis profilis Mh1:500, Mv1:100
7.	23.251085-TP-LVN.B-07	1	0	Buitinių nuotekų tinklo išilginis profilis Mh1:500, Mv1:100
8.	23.251085-TP-LVN.B-09	1	0	Gamybinių nuotekų tinklo išilginis profilis Mh1:500, Mv1:100
9.	23.251085-TP-LVN.B-10	1	0	Gamybinių nuotekų tinklo išilginis profilis Mh1:500, Mv1:100
10.	23.251085-TP-LVN.B-11	1	0	Laistymo vandentiekio tinklo išilginis profilis Mh1:500, Mv1:100

0	2023	Statybos leidimui (konkursui)		
Laida	Išleidimo data	Laidos statusas. Keitimo priežastis (jei taikoma)		
KVAL. PATV. DOK. NR	 Įm.k.: 303367684 Ulonų g. 5, Vilnius Telefonas: +37067651299 El.paštas: info@maspro.lt		STATINIO PROJEKTO PAVADINIMAS Sąjungos aikštės sutvarkymo: kitos paskirties inžinerinių statinių unik. Nr. 4400-2336-0856 rekonstravimo ir kitos paskirties inžinerinių statinių statybos, Kauno m. sav., Kauno m. sav. teritorijoje, projektas	
A1363	SPV	Kęstutis Bakanauskas	DOKUMENTO PAVADINIMAS: Bylos sudėties žiniaraštis	LAIDA 0
A1509	SPDV	Donatas Janulionis		
KALBOS TRUMP.	STATYTOJAS IR (ARBA) UŽSAKOVAS		DOKUMENTO ŽYMUO	
LT	Kauno miesto savivaldybė, į.k. 188764867		23.251085-TP-LVN.BSŽ LAPAS 1 LAPŲ 3	

11.	23.251085-TP-LVN.B-12	1	0	Laistymo vandentiekio tinklo išilginis profilis Mh1:500, Mv1:100
12.	23.251085-TP-LVN.B-13	1	0	Laistymo vandentiekio tinklo išilginis profilis Mh1:500, Mv1:100
13.	23.251085-TP-LVN.B-14	1	0	Laistymo vandentiekio tinklo išilginis profilis Mh1:500, Mv1:100
14.	23.251085-TP-LVN.B-15	1	0	Laistymo vandentiekio tinklo išilginis profilis Mh1:500, Mv1:100
15.	23.251085-TP-LVN.B-16	1	0	Laistymo vandentiekio tinklo išilginis profilis Mh1:500, Mv1:100
16.	23.251085-TP-LVN.B-17	1	0	Laistymo vandentiekio tinklo išilginis profilis Mh1:500, Mv1:100
17.	23.251085-TP-LVN.B-18	1	0	Laistymo vandentiekio tinklo išilginis profilis Mh1:500, Mv1:100
18.	23.251085-TP-LVN.B-19	1	0	Laistymo vandentiekio tinklo išilginis profilis Mh1:500, Mv1:100
19.	23.251085-TP-LVN.B-20	1	0	Lietaus nuotekų tinklo išilginis profilis Mh1:500, Mv1:100
20.	23.251085-TP-LVN.B-21	1	0	Lietaus nuotekų tinklo išilginis profilis Mh1:500, Mv1:100
21.	23.251085-TP-LVN.B-22	1	0	Lietaus nuotekų tinklo išilginis profilis Mh1:500, Mv1:100
22.	23.251085-TP-LVN.B-23	1	0	Lietaus nuotekų tinklo išilginis profilis Mh1:500, Mv1:100
23.	23.251085-TP-LVN.B-24	1	0	Lietaus nuotekų tinklo išilginis profilis Mh1:500, Mv1:100
24.	23.251085-TP-LVN.B-25	1	0	Lietaus nuotekų tinklo išilginis profilis Mh1:500, Mv1:100
25.	23.251085-TP-LVN.B-26	1	0	Lietaus nuotekų tinklo išilginis profilis Mh1:500, Mv1:100
26.	23.251085-TP-LVN.B-27	1	0	Lietaus nuotekų tinklo išilginis profilis Mh1:500, Mv1:100
27.	23.251085-TP-LVN.B-28	1	0	Lietaus nuotekų tinklo išilginis profilis Mh1:500, Mv1:100
28.	23.251085-TP-LVN.B-29	1	0	Laistymo vandentiekio tinklo išilginis profilis Mh1:500, Mv1:100
29.	23.251085-TP-LVN.B-30	1	0	Laistymo vandentiekio tinklo išilginis profilis Mh1:500, Mv1:100
30.	23.251085-TP-LVN.B-31	1	0	Laistymo vandentiekio tinklo išilginis profilis Mh1:500, Mv1:100
31.	23.251085-TP-LVN.B-32	1	0	Lietaus nuotekų tinklo išilginis profilis Mh1:500, Mv1:100
32.	23.251085-TP-LVN.B-33	1	0	Viešojo tualetu pamato planas su vandentiekio ir nuotekų įvadais M1:25
PRIDEDAMI DOKUMENTAI				
1.	-	3		Projektavimo užduotis


DOKUMENTO ŽYMUO:	LAPAS	LAPŲ	LAIDA
23.251085-TP-LVN.BSŽ	2	3	0

2.	2023-08-31 Nr. 54-2241	1	Prisijungimo sąlygos vandens tiekimui ir nuotekų šalinimui
3.		3	Techninė projektavimo užduotis
4.		1	Statybos etapų schema
5.		7	Žemės sklypo NTR išrašas
6.		3	Statinių NTR išrašas
7.		2	Žemės panaudos sutartis
8.		1	Žemės sklypo ribų planas
9.		2	Žemės sklypo kadastro duomenys
10.		9	NTR byla
11.		2	Sajungos aištės planas

DOKUMENTO ŽYMUO:	LAPAS	LAPŲ	LAIDA
23.251085-TP-LVN.BSŽ	3	3	0

PROJEKTO DALIES TECHNINIAI RODIKLIAI

Pavadinimas	Vamzdyno skersmuo, mm	Kiekis, m	Pastabos
IV. INŽINERINIAI TINKLAI			
I etapas			
3. bendras inžinerinių tinklų ilgis*		332,3	Visų tinklų klojamų ilgis
3.1.1 Vandentiekio [9.3]	32	164,0	Nesudėtingi I grupės
3.1.2 Vandentiekio [9.3]	63	29,3	Nesudėtingi II grupės
3.1.3 Vandentiekio [9.3]	110	19,2	Nesudėtingi II grupės
3.3.1 Lietaus nuotekų [9.5]	160	78,5	Nesudėtingi I grupės
3.3.2 Lietaus nuotekų [9.5]	200	41,3	Nesudėtingi II grupės
II etapas			
4. bendras inžinerinių tinklų ilgis*		1854,9	Visų tinklų klojamų ilgis
4.1.1 Vandentiekio [9.3]	32	371,9	Nesudėtingi I grupės
4.1.2 Vandentiekio [9.3]	40	36,1	Nesudėtingi I grupės
4.1.3 Vandentiekio [9.3]	50	10,6	Nesudėtingi I grupės
4.1.4 Vandentiekio [9.3]	63	206,6	Nesudėtingi II grupės
4.1.5 Vandentiekio [9.3]	110	258,8	Nesudėtingi II grupės
4.2.1 Buitinių nuotekų [9.5]	110	1,0	Nesudėtingi I grupės
4.2.2 Buitinių nuotekų [9.5]	160	73,0	Nesudėtingi I grupės
4.2.3 Buitinių nuotekų [9.5]	200	8,6	Nesudėtingi II grupės
4.3.1 Gamybinių nuotekų [9.5]	110	5,8	Nesudėtingi I grupės
4.3.2 Gamybinių nuotekų [9.5]	160	64,3	Nesudėtingi I grupės
4.4.1 Lietaus nuotekų [9.5]	110	5,1	Nesudėtingi I grupės
4.4.2 Lietaus nuotekų [9.5]	160	230,2	Nesudėtingi I grupės
4.4.3 Lietaus nuotekų [9.5]	200	259,8	Nesudėtingi II grupės
4.4.4 Lietaus nuotekų [9.5]	250	69,9	Neypatingi
4.4.5 Lietaus nuotekų [9.5]	315	95,2	Neypatingi
4.5.1 Drenažo	80/92	158,0	Nesudėtingi I grupės
5. Kiti įrenginiai			

0	2023	Statybos leidimui (konkursui)			
Laida	Išleidimo data	Laidos statusas. Keitimo priežastis (jei taikoma)			
KVAL. PATV. DOK. NR	 Įm.k.: 303367684 Ulonų g. 5, Vilnius Telefonas: +37067651299 El.paštas: info@maspro.lt		STATINIO PROJEKTO PAVADINIMAS Sąjungos aikštės sutvarkymo: kitos paskirties inžinerinių statinių unik. Nr. 4400-2336-0856 rekonstravimo ir kitos paskirties inžinerinių statinių statybos, Kauno m. sav., Kauno m. sav. teritorijoje, projektas		
A1363	SPV	Kęstutis Bakanauskas	DOKUMENTO PAVADINIMAS: Projekto dalies techniniai rodikliai	LAIDA 0	
A1509	SPDV	Donatas Janulionis			
KALBOS TRUMP. LT	STATYTOJAS IR (ARBA) UŽSAKOVAS Kauno miesto savivaldybė, į.k. 188764867		DOKUMENTO ŽYMUO 23.251085-TP-LVN.PTR	LAPAS 1	LAPŲ 2

5.2. Kitos paskirties inžineriniai statiniai [3.26] (riebalų gaudyklė)	5,5 l/s	1 vnt	Nesudėtingi II grupės
---	---------	-------	-----------------------

* Žvaigždute pažymėti rodikliai apskaičiuojami vadovaujantis Nekilnojamojo turto kadastrinių matavimų ir kadastro duomenų surinkimo taisyklėmis, kurias tvirtina Lietuvos Respublikos žemės ūkio ministras. Baigus statybą ir atlikus kadastrinius matavimus šie rodikliai gali turėti neesminių nukrypimų.

** Griaunamų tinklų kiekis į bendrą ilgį neįskaičiuojamas.

Statinio projekto vadovas Donatas Janulionis (at.nr. 20465)

(vardas, pavardė, parašas, kvalifikacijos atestato arba pažymos Nr., data)

23.251085-TP-LVN.PTR	Lapas	Lapų	laida
	2	2	0

AIŠKINAMASIS RAŠTAS

1. ĮVADAS

Šio projekto apimtyje yra numatomi vandentiekio ir nuotekų tinklų statybos darbai. Statybinėms medžiagoms ir gaminiams, naudojamiems statyboje, taikomi iki šiol galiojantys valstybiniai standartai.

Projektas parengtas vadovaujantis:

- Statytojo pateikta projektavimo užduotimi;
- Parengta ir suderinta topo geodezine nuotrauka Nr. TIIS1-20230718-049643;
- Esamų statinių kadastrinių matavimų bylomis;
- 2023 08 31 išduotomis UAB Kauno vandenys prisijungimo sąlygomis Nr. 54-2241.


Vadovautis:

- Kauno miesto savivaldybės teritorijos bendrojo plano sprendiniais Reg. Nr. T00084454.
- Kauno miesto dviračių takų specialiojo plano sprendiniais Reg. Nr. T00017011 (002192006280).
- Kauno miesto savivaldybės teritorijos bendrojo plano (2003-2013), Kauno miesto savivaldybės teritorijos bendrojo plano pirmojo pakeitimo sprendiniais Reg. Nr. T00016914 (002191000001).
- Kauno miesto savivaldybės teritorijos bendrojo plano sprendiniais (korektūra patvirtinta 2019-05-14 sprendimu nr. T-196) Reg. Nr. T00083427.
- Žemės sklypo Sąjungos a. 3A, Kaune, detraliojo plano sprendiniais Reg. Nr. T00074161.
- Sklypo plano prilyginamo teritorijų planavimo dokumentui sprendiniais (2013-01-22) pagal 2010-07-21 nutarimą Nr. 1124.

Teritorijoje taikomos specialiosios žemės naudojimo sąlygos:

- Neįregistruota: Vandens tiekimo ir nuotekų, paviršinių nuotekų tvarkymo infrastruktūros apsaugos zonos (III skyrius, dešimtas skirsnis);
- Neįregistruota: šilumos perdavimo tinklų apsaugos zonos (III skyrius, dvyliktasis skirsnis)
- Neįregistruota: skirstomųjų dujotiekių apsaugos zonos (III skyrius, šeštasis skirsnis)
- Neįregistruota: elektros tinklų apsaugos zonos (III skyrius, ketvirtasis skirsnis)
- Neįregistruota: elektroninių ryšių tinklų elektroninių ryšių infrastruktūros apsaugos zonos (III skyrius, vienuoliktasis skirsnis)



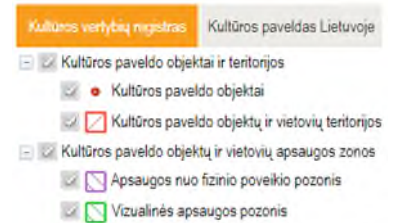
0	2023	Statybos leidimui (konkursui)		
Laida	Išleidimo data	Laidos statusas. Keitimo priežastis (jei taikoma)		
KVAL. PATV. DOK. NR	 Įm.k.: 303367684 Ulonų g. 5, Vilnius Telefonas: +37067651299 El.paštas: info@maspro.lt		STATINIO PROJEKTO PAVADINIMAS Sąjungos aikštės sutvarkymo: kitos paskirties inžinerinių statinių unik. Nr. 4400-2336-0856 rekonstravimo ir kitos paskirties inžinerinių statinių statybos, Kauno m. sav., Kauno m. sav. teritorijoje, projektas	
A1363	SPV	Kęstutis Bakanauskas	DOKUMENTO PAVADINIMAS: Aiškinamasis raštas	Laida
A1509	SPDV	Donatas Janulionis		0
KALBOS TRUMP.	STATYTOJAS IR (ARBA) UŽSAKOVAS		DOKUMENTO ŽYMUO	
LT	Kauno miesto savivaldybė, į.k. 188764867		23.251085-TP-LVN.AR	
			LAPAS	LAPŲ
			1	13

Įregistruoti servitutai:

Servitutas - teisė tiesti, aptarnauti, naudoti požemines, antžemines komunikacijas (tarnaujantis).

Kelio servitutas - teisė naudotis pėsčiųjų taku (tarnaujantis).

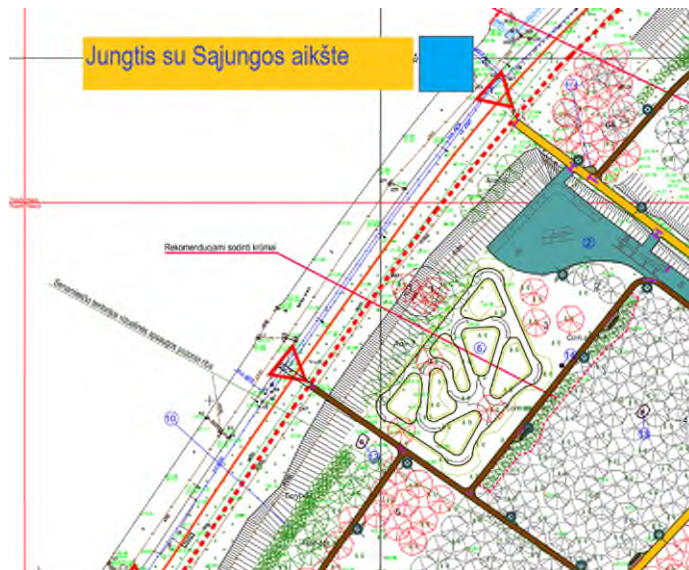
Kelio servitutas - teisė važiuoti transporto priemonėmis, naudotis pėsčiųjų taku (tarnaujantis).



Žemės sklypas vadovaujantis Kultūros vertybių registru nepatenka į nekilnojamųjų kultūros vertybių teritorijos (jų apsaugos zonos) ribas.

Artimiausia vertinga gretimybė: *Kauno miesto ir apylinkių žydų žudynių vieta (kodas 39510)*. Ši vieta įtraukta į nekilnojamųjų kultūros vertybių registrą ir savo sklypo ribose turi nustatytą apsaugos zoną.

Projekto etapiškumas



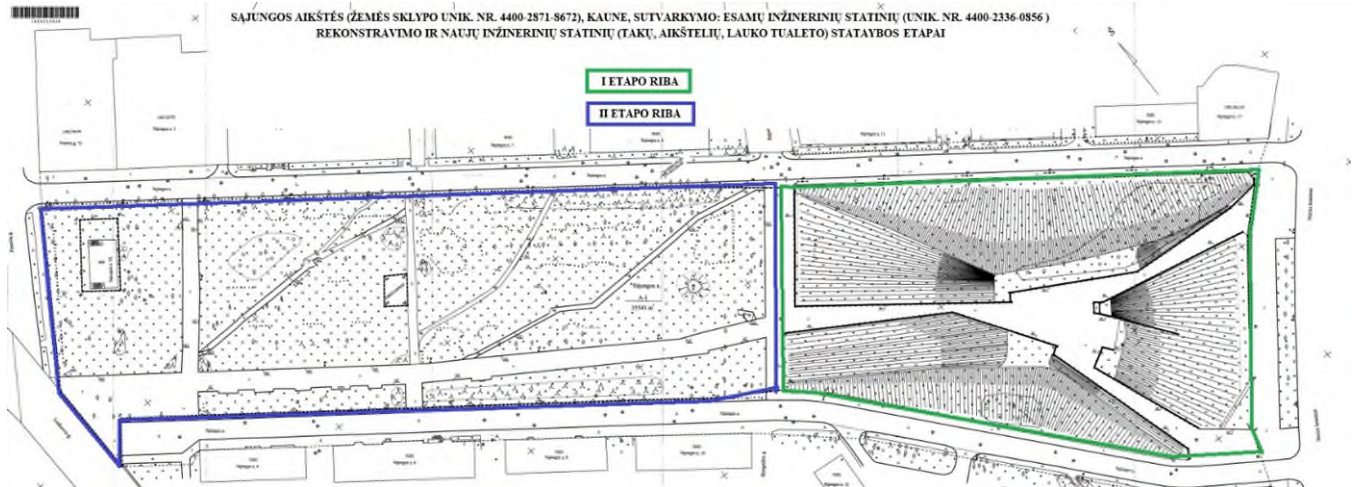
Rengiamas projektas II (dviem) etapais.

1-etapas: projekto ribos apima pietinę aikštės dalį, kurioje yra skulptūriškai suformuoto reljefo-pylimų ir atraminių sienučių (plane žymima as) erdvės, želdinių pritaikymas visuomenės reikmėms. Pagrindinių funkcinių pėsčiųjų-dviratinių jungčių suformavimas projektuojamos teritorijos perimetruose. Įvertinant ir adaptuojantis prie 2021-2022 metais parengto "Neries krantinės parko sutvarkymo (rekonstravimo) projektas sprendinių. (autorius Giedraitis & architektai).

Funkcinės jungties-pravažiavimo suformavimas suformuojant funkcinių ryšių tarp Bajorų ir Skirgailos gatvių. Suprojektuojant teritorijos dalies apšvietimą, mažosios architektūros elementus.

2- Šiaurinės sklypo dalies pritaikymas visuomenės reikmėms, įrengiant pėsčiųjų -dviratinių funkcinius ryšius. Numatant zonas, vaikų žaidimo ir sporto aikštėlės, numatant tarpusavyje derančius įrenginius.

Nekeičiant želdinių struktūros, numatant naujus želdinius, gėlynus (su laistymo sistema). Numatant stacionarų viešąjį tualetą. TP metu laistymo sistema nedetalizuojama. Ji bus sprendžiama DP metu atskira projekto dalimi.



Numatoma kad darbai bus pradėti vykdyti nuo II etapo, kuriame yra įtraukti pagrindiniai inžineriniai tinklai parko funkcionalumui užtikrinti.

2. Projektui parengti naudotos licencijuotos projektavimo programinės įrangos sąrašas

Programinės įrangos tiekėjas	Programinės įrangos pavadinimas	Licencija
1	2	3
Microsoft	MS Office Home and Business 2016 EN	Yra
BricsCAD	BricsCAD V18 Platinum - Lietuviškai	Yra
Instal Soft	NetSystem LT Net-San	Yra
Nuance	Power PDF 2 Advanced	Yra

3. NORMINIŲ DOKUMENTŲ SĄRAŠAS

STR 2.07.01:2003 „Vandentiekis ir nuotekų šalintuvas. Pastato inžinerinės sistemos. Lauko inžineriniai tinklai“

Suvestinė redakcija nuo 2023-07-25

STR 1.04.04:2017 „Statinio projektavimas, projekto ekspertizė“ *Suvestinė redakcija nuo 2023-11-01*

STR 1.06.01:2016 „Statybos darbai. Statinio statybos priežiūra“ *Suvestinė redakcija nuo 2023-05-01*

STR 2.02.02:2004 „Visuomeninės paskirties statiniai“ *Suvestinė redakcija nuo 2022-02-25*

STR 2.01.01(1):2005 „Esminis statinio reikalavimas „Mechaninis atsparumas ir pastovumas“

STR 2.01.01(2):1999 „Esminiai statinio reikalavimai. Gaisrinė sauga“ *Suvestinė redakcija nuo 2002-10-05*

STR 2.01.01(2):1999 „Esminiai statinio reikalavimai. Higiena, sveikata, aplinkos apsauga“ *Suvestinė redakcija nuo 2002-11-09*

STR 2.01.01(4):2008 „Esminis statinio reikalavimas „Naudojimo sauga“

STR 2.01.01(5):2008 „Esminis statinio reikalavimas „Apsauga nuo triukšmo“

STR 2.01.01(6):2008 „Esminis statinio reikalavimas „Energijos taupymas ir šilumos išsaugojimas“

RSN 26-90 „Vandens suvartojimo normos“

HN 24:2023 „Geriamojo vandens saugos ir kokybės reikalavimai“. Patvirtinta LR sveikatos apsaugos ministro 2003 m. liepos 23 d. įsakymu Nr. V-455 (LR sveikatos apsaugos ministro 2023 m. sausio 31 d. įsakymo Nr. V-141 redakcija) *Suvestinė redakcija nuo 2023-02-02*

Pastatu karšto vandens sistemų įrengimo taisyklės. Patvirtinta Lietuvos Respublikos energetikos ministro 2017 m. liepos 19 d. įsakymu Nr. 1-196.

Statinių vidaus gaisrinio vandentiekio sistemų projektavimo ir įrengimo taisyklės. Priešgaisrinės apsaugos ir gelbėjimo departamento prie Vidaus reikalų ministerijos direktoriaus 2007 m. vasario 22 d. įsakymu Nr. 1-66 (Priešgaisrinės apsaugos ir gelbėjimo departamento prie Vidaus reikalų ministerijos direktoriaus 2009 m. gegužės 22 d. įsakymo Nr. 1-168 redakcija). *Suvestinė redakcija nuo 2016-05-01*

Lauko gaisrinio vandentiekio tinklų ir statinių projektavimo ir įrengimo taisyklės. Priešgaisrinės apsaugos ir gelbėjimo departamento prie Vidaus reikalų ministerijos direktoriaus 2007 m. vasario 22 d. įsakymu Nr. 1-66 (Priešgaisrinės apsaugos ir gelbėjimo departamento prie Vidaus reikalų ministerijos direktoriaus 2009 m. gegužės 22 d. įsakymo Nr. 1-168 redakcija). *Suvestinė redakcija nuo 2016-05-01*

„LIETUVOS RESPUBLIKOS SPECIALIŲJŲ ŽEMĖS NAUDOJIMO SALYGŲ ĮSTATYMAS“ 2019 m. birželio 6 d. Nr. XIII-2166 Vilnius; *Suvestinė redakcija nuo 2023-06-29*

PAVIRŠINIŲ NUOTEKŲ TVARKYMO REGLAMENTAS (LR aplinkos ministro 2007 m. balandžio 2 d. įsakymu Nr. D1-193) *Suvestinė redakcija nuo 2023-06-21*

Vandentiekio ir kanalizacijos tinklus montuoti ir įrengti pagal plastmasinių vamzdžių montavimo taisyklės, įregistruotas 1998-06-29 Nr. 109.

4. VIETOVĖS HIDROGEOLOGINĖS SĄLYGOS

Inžinerinės geologinės sąlygos.

Sklypo geologinę sandarą iki 8,0 m gylio sudaro: - Dirvožemis (pd IV). Komplexas išskirtas tyrimų taškuose Gr. 1, 2, 3, 5, 6 iki 0,1-0,2 m gylio. Jo storis siekia 0,1-0,2 m.

- Technogeninis gruntas (t IV): plytelės iki 0,05 m (Gr. 4); tolygiai išrūšiuotas smėlis, rudas, pilkai rudas, mažai drėgnas, vietomis su statybinio laužo priemaiša (SaUMg, SB). Komplexas išskirtas tyrimų taškuose Gr. 4, 5, 6 iki 0,5-1,3 m gylio. Jo storis siekia 0,3-1,2 m.

- Holoceno aliuvinės (a IV) nuogulos: mažai dulkingas molingas smėlis, gelsvai rudas, gelsvai pilkas, mažai drėgnas (Sa-F, SD); žvyringas vidutiniškai išrūšiuotas smėlis, gelsvai rudas, gelsvai pilkas, mažai drėgnas (grSaM, SP, ŽP); žvyringas gerai išrūšiuotas mažai dulkingas molingas smėlis, gelsvai pilkas, mažai drėgnas (grSaFW, ŽD); žvyringas mažai dulkingas molingas smėlis, gelsvai pilkas, mažai drėgnas (grSa-F, SD). Komplexas išskirtas visuose tyrimų taškuose nuo 0,1-1,3 m iki 8,0 m gylio. Jo padas nepasiekta. Iširtas storis siekia 6,7-7,9 m.

Hidrogeologinės sąlygos.

Gruntinis vanduo gręžimo metu nebuvo sutiktas.

23.251085-TP-LVN.AR	Lapas	Lapų	laida
	4	13	0

5. LIETAUS VANDENS KIEKIŲ SKAIČIAVIMAS

PAVIRŠINIŲ (LIETAUS) NUOTEKŲ DEBITO SKAIČIAVIMAI

Paviršinių (lietaus) nuotekų debitas skaičiuojamas vadovaujantis STR 2.07.01:2003 "Vandentiekis ir nuotekų šalintuvais. Pastato inžinerinės sistemos. Lauko inžineriniai tinklai." 9 priedą.

Visas paviršinių (lietaus) nuotekų debitas nuo sklypo:

$$Q_{bendr} = Q_{lt} + Q_{st} = I \cdot (C_d \cdot F_d + C_v \cdot F_v) + F_{st} \cdot I; [l/s]$$

Skaičiavimas:

$$Q_{bendr} = I_{p5} \cdot (0,75 \cdot F_d + 0,15 \cdot F_v) + F_{st} \cdot I_{p1} = \mathbf{128,2} \quad l/s$$

Rekomenduojami parametrai:

I_{p1} - lietaus intensyvumas Kaune (l/s·ha), prie p=1 priimtas \checkmark 157,9 (l/s·ha);

I_{p5} - lietaus intensyvumas Kaune (l/s·ha), prie p=5 priimtas \checkmark 98,5 (l/s·ha);

Skaičiuojamos teritorijos duomenys:

Visas plotas F_{sk} - \checkmark **3,8305** ha; arba **38305** m²

Kietos dangos F_d - \checkmark 1,1666 ha; arba **11666** m² \checkmark 109,1 l/s

Vejos plotas F_v - \checkmark 2,6451 ha; arba **26451** m² \checkmark 57,3 l/s

Stogo plotas F_{st} - \checkmark 0,0188 ha; arba **188** m² \checkmark 3,0 l/s

Pastaba. Nuotekos yra renkamos ir kaupiamos tik nuo stogų. Nuo kitų paviršių lietaus nuotekos susigeria į apželdintas teritorijas.

2.7. Skaičiuotinis paviršinių (lietaus) nuotekų debitas nustatomas atsižvelgiant į lietaus nuotakyno kaupiamąją gebą ir spūdinį tekėjimą tvinstančiame nuotakyme:

$$Q_{max} = \beta \cdot Q_{lt} = 1 \cdot Q_{lt} \quad , l/s$$

kai:

Q_{lt} – lietaus nuotekų debitas, apskaičiuojamas pagal 2.1. p.;

β - koeficientas, įvertinantis kaupiamąją gebą ir spūdinį tekėjimą. Priimta $\beta = 1$;

2.1. Lauko paviršinių (lietaus) nuotekų debitas apskaičiuojamas pagal formulę:

$$Q_{lt} = I \cdot F \cdot C_{vid} \quad , l/s,$$

kai:

I - lietaus intensyvumas (l/s·ha), apskaičiuojamas pagal formulę;

F - skaičiuotinis nuotėkio baseino plotas (ha);

C_{vid} - vidutinis svartinis nuotėkio koeficientas.

2.2. Lietaus intensyvumas apskaičiuojamas iš lygties:

$$I = \frac{A}{T + B} + c = \mathbf{157,9} \quad l/(s \cdot ha), \text{ prie } p=1 \text{ ir } \mathbf{98,5} \quad l/(s \cdot ha), \text{ prie } p=5$$

kai:

A, B, c – lietaus parametrai, priklausantys nuo vietos geografinių – klimatinėjų sąlygų ir nuotakyno ištvėnimo retmenis dydžio; STR 2.07.01:2003 "Vandentiekis ir nuotekų šalintuvais. Pastato inžinerinės sistemos. Lauko inžineriniai tinklai." 10 priede.

kai ištvėnimo retmuo p=1; **A= 2788** ; **B= 12** ; **c= -6,1**

kai ištvėnimo retmuo p=5; **A= 2780** ; **B= 7,7** ; **c= 6,5**

T – lietaus trukmė, min; **5 min** stogui; **22,5 min** kietoms dangoms

$$T = t_{kon} + t_l + t_v, \text{ min}$$

$t_{kon} = 5 \quad \text{min}$

$t_l = 0,7 \quad \text{min}$

$t_v = 16,8 \quad \text{min}$

2.6. Vidutinis svartinis nuotėkio koeficientas C_{vid} apskaičiuojamas pagal formulę:

$$C_{vid} = \frac{\sum C_i \cdot F_i}{F}$$

kai:

C_i – būdingų nuotėkio baseino paviršių nuotėkio koeficientai. Kai kurių paviršių nuotėkio koeficientų ribinės reikšmės nurodytos 9 priedo, 4 lentelėje; Priimti koeficientai kietai dangai **0,75**, vejai **0,15**;

F_i – tam tikromis paviršiaus savybėmis pasižyminti (jai priskiriamas nuotėkio koeficientas C_i) nuotėkio baseino dalis;

F - skaičiuotinis nuotėkio baseino plotas (ha).

Paviršinių (lietaus) nuotekų projektinis srautas skaičiuojamas vadovaujantis "PAVIRŠINIŲ NUOTEKŲ TVARKYMO REGLAMENTU" D1-193.

8.1. Vidutinis metinis **nuo stogų** kritulių kiekis apskaičiuojamas pagal formulę:

$$W_f = 10 \cdot H_f \cdot p_s \cdot F \cdot K = 101 \text{ m}^3/\text{metus}$$

kur:

H_f – vid. metinis kritulių kiekis, mm	630 mm	Kaune
F – skaičiuotinas nuotekio baseino plotas, ha	0,0188 ha	
ps – paviršinio nuotekio koeficientas, ψ=	0,85	
K – paviršinio nuotekio koeficiento pataisa, k=	1	

8.2. Maksimalus paros **nuo stogų** kritulių kiekis apskaičiuojamas pagal formulę:

$$W_f = 10 \cdot H_f \cdot p_s \cdot F \cdot K = 13 \text{ m}^3/\text{parą}$$

kur:

H_f – maksimalus paros kritulių kiekis, mm	83,1 mm	Kaune
F – skaičiuotinas nuotekio baseino plotas, ha	0,0188 ha	
ps – paviršinio nuotekio koeficientas, ψ=	0,85	
K – paviršinio nuotekio koeficiento pataisa, k=	1	

8.3. Vidutinis metinis **nuo kietų dangų** kritulių kiekis apskaičiuojamas pagal formulę:

$$W_f = 10 \cdot H_f \cdot p_s \cdot F \cdot K = 5185 \text{ m}^3/\text{metus}$$

kur:

H_f – vid. metinis kritulių kiekis, mm	630 mm	Kaune
F – skaičiuotinas nuotekio baseino plotas, ha	1,1666 ha	
ps – paviršinio nuotekio koeficientas, ψ=	0,83	
K – paviršinio nuotekio koeficiento pataisa, k=	0,85	

8.4. Maksimalus paros **nuo kietų dangų** kritulių kiekis apskaičiuojamas pagal formulę:

$$W_f = 10 \cdot H_f \cdot p_s \cdot F \cdot K = 684 \text{ m}^3/\text{parą}$$

kur:

H_f – maksimalus paros kritulių kiekis, mm	83,1 mm	Kaune
F – skaičiuotinas nuotekio baseino plotas, ha	1,1666 ha	
ps – paviršinio nuotekio koeficientas, ψ=	0,83	
K – paviršinio nuotekio koeficiento pataisa, k=	0,85	

6. PATALPŲ NAUDOJAMO IR IŠLEIDŽIAMO VANDENS BALANSAS

1 Lentelė. Perspektyvinio III etapo Komercinių SP-K ir prekybinių SK-P paviljonų kiekiai

Vandens tiekimo (išgavimo) šaltinis	Vandens naudojimo sritys (tikslai)	Didžiausias valandinis debitas, m ³ /h	Vidutinis paros debitas, m ³ /d	Vidutinis metinis kiekis, m ³ /m	Didžiausias sekundinis debitas, l/s	Taupymo ir apsaugos priemonės
1	2	3	4	5	6	7
Vandentiekis						
Miesto vandentiekis	Komercinių SP-K ir prekybinių SK-P paviljonų buitiniams reikmėms V1	0,128	0,192	70	0,80	[vadinis vandens skaitiklis pastate
Miesto vandentiekis	Komercinių SP-K ir prekybinių SK-P paviljonų technologijai V1	7,920	7,920	2891	3,00	[vadinis vandens skaitiklis pastate
Miesto vandentiekis	Viešojo tualetų buitiniams reikmėms ir technologijai V1	5,50	44,0	16060	1,52	[vadinis vandens skaitiklis neužšalantiame šulinyje
Miesto vandentiekis	Automatinei laistymo sistemai	50,0	50,0	9125	13,90	[vadinis vandens skaitiklis

	V1					neužšalančiame šulinyje
Bendras vandens poreikis		63,55	102,11	28146	19,2	
Nuotekos						
Miesto buitinės nuotekos	Buitinės nuotekos F1	0,128	0,192	70	19,2	Įvadinis vandens skaitiklis pastate
Miesto buitinės nuotekos	Gamybinės nuotekos F3	7,92	7,92	2891	3,000	Riebalų gaudyklė šulinyje. Įvadinis vandens skaitiklis pastate
Miesto buitinės nuotekos	Kondensatas K1 nuo kondicionierių	-	0,38	46	0,007	-

Pastaba. Skaičiuotinas darbuotojų žmonių skaičius viename paviljone – 2 dirbantieji; patiekalų skaičius viename paviljone $U=2,2*30*3=198$ patiek. Skaičiuotinas sistemos slėgis ties įvadu 250 kPa. Esamas slėgis įvade 400 kPa.

Pagal technologinę užduotį viešojo tualetu poreikiai yra tokie:

Elektra: 6 kW, 3 fazės.

Vanduo: padavimas Ø32, slėgis 6 bar, 5,5 m³/h.

Kanalizacija: Ø100 mm.

Įžeminimas.

IŠLEIDŽIAMŲ NUOTEKŲ TINKLAIS TERŠALŲ KIEKIAI Į ESAMĄ TINKLĄ

Sistemos pavadinimas	TERŠALO PAVADINIMAS (mg/l)					Pastabos
	BDS ₇	SM	NP	Riebalai		
F1	150	250	-	-		Buitinės nuotekos
F3	150	250	-	60		Gamybinės nuotekos nuo virtuvės

Vandens suvartojimas viešojo tualetu technologijai:

Vidutinis paros $q_{vid.} = 22 \text{ m}^3/\text{d}$

Maksimalus valandinis $q_{max} = 5,5 \text{ m}^3/\text{h}$

Vidutinis metinis $q_{vid.met.} = 8030 \text{ m}^3/\text{metus}$

Maksimalus prietaisų technologijai našumas $q_{pt.} = 1,53/\text{s}$.

7. KLIMATO SĄLYGOS

Kauno miesto klimatinės sąlygos pagal RSN 156-94 "Statybinė klimatologija" duomenis yra tokios:

Vidutinė metinė oro temperatūra $+(6,3\pm 6,6) \text{ }^\circ\text{C}$;

Šalčiausio penktadienio oro temperatūra $-(22\pm 24) \text{ }^\circ\text{C}$;

Santykinis metinis oro drėgnumas 80%;

Vidutinis metinis kritulių kiekis 630 mm;

Maksimalus paros kritulių kiekis (absolūtus maksimumas) 83,1 mm;

Vyraujančios stipriausių vėjų kryptys: sausio mėn. - iš PR, P, PV, V; liepos mėn. - iš P, PV, V, ŠV;

Vidutinis metinis vėjo greitis 4 m/s;

Skaičiuojamasis vėjo greitis prie žemės paviršiaus ($H=10 \text{ m}$), galimas vieną kartą per 50 metų, yra 32 m/s, o vieną kartą per 100 metų - 34 m/s.

Pagal STR 2.05.04:2003 „Poveikiai ir apkrovos“ Kaunas priskiriamas I - jam vėjo apkrovos rajonui su pagrindine atskaitine vėjo greičio reikšme 24 m/s.

Pagal STR 2.05.04:2003 „Poveikiai ir apkrovos“ Kaunas priskiriamas II - jam sniego apkrovos rajonui su sniego antžeminės apkrovos charakteristinė reikšme 1,2 kN/m² (120 kg/m²).

8. TRUMPAS PROJEKTINIŲ SPRENDINIŲ APRAŠYMAS

8.1 Vandentiekio V1 tinklai

Geriamas miesto vandentiekio vanduo yra tiekiamas viešajam lauko tualetui, parko fontanėliams (kurie įtraukti projekto SP dalyje II etape) ir parko želdynų laistymui, bei perspektyviniams III etapo prekybiniams paviljonams. Laistymo tinklai išskirti dviems statybos etapams I ir II su mintimi, kad statybos darbai bus pradėti nuo antro statybos etapo. II etapo vandentiekio trasa paviljonams ir laistymui pasijungiama nuo greta Sąjungos aikštės parko pietvakarių pusėje gatvėje praeinančios DN150 miesto žiedinės vandentiekio trasos. Pasijungiama esamame šulinyje Nr.182 nuo flanšinio trišakio pakeičiant esamą atšaką į aikštę nauju vamzdžiu. Pasijungimo vietoje įrengiama įvadinė flanšinė DN100 uždarymo sklendė. Ant šio įvado rekonstruojamame šulinyje į g/b 3000x1500 kamerą Nr.135 įrengiama laistymo sistemos apskaita su flanšiniu DN65/L200/Q63m³/h vandens skaitikliu. Kamera apšiltinama nuo užšalimo pavojaus ir įrengiamas papildomas apšiltintas dangtis. Už laistymo apskaitos kameros projektuojamas V1-1 gelžbetoninis šulinys perspektyvinei slėgio didinimo stotelei. Į šulinį atvedamas elektros kabelis perspektyviam slėgio pakėlimo siurbliui. Kadangi šiuo etapu laistymo sistemos projektas nėra rengiamas ir nėra žinomas tikslus pareikalaujamas laistymo debetas ir slėgis, numatoma tik vieta slėgio pakėlimo siurbliui, jei toks būtų reikalingas. Siurblys numatoma, kad bus projektuojamas su laistymo sistemos projektu.

Projekte numatoma, kad perspektyviniams III etapo prekybiniams paviljonams vandens apskaita numatyta atskirais DN15/L80/L110/Q1,6m³/h įvadiniais šalto vandens skaitikliais kiekvieno paviljono WC patalpoje. Į pastatą apšiltintas įvadas klojamas po pamatu. Patalpose kur yra įrengti vandentiekio įvadai būtina palaikyti min. +5°C temperatūrą. Įrengiami užaklinti d32 lauko vamzdžio galai už kapos minėtiems perspektyviniams objektams.

Viešas lauko tualetas taip pat tualetas taip pat bus įrengiamas II statybos etapu. Jam numatytas atskiras įvadas ir pajungimas nuo Sąjungos a. šiaurės-rytų pusėje esančioje gatvėje praeinančios DN100 vandentiekio žiedinės trasos. Pasijungiama balnu. Pasijungimo vietoje įrengiama požeminė uždarymo sklendė su velenu ir kapa. Žalioje zonoje įrengiamas požeminis neužšalantis V1-6 vandens apskaitos šulinys su DN25/L260/Q6,3m³/h šalto vandens skaitikliu.

I etape yra numatomas tik želdinių laistymas istorinei aikštės daliai kuri randasi Neries krantinės pusėje. Žemutinėje dalyje, laistymo vandentiekiiui yra projektuojamas atskiras pasijungimas nuo DN250 vandentiekio trasos Neries krantinėje. Čia pasijungimo vietoje projektuojama V1-5 apšiltinta g/b kamera 3000x1500. Kameroje įrengiamas pasijungimo flanšinis trišakis ir šalto vandens apskaita su DN32/L260/Q10m³/h vandens skaitikliu. Į kamerą atvedamas elektros kabelis perspektyviam slėgio pakėlimo siurbliui. Kadangi šiuo etapu laistymo sistemos projektas nėra rengiamas ir nėra žinomas tikslus pareikalaujamas laistymo debetas ir slėgis, numatoma tik vieta slėgio pakėlimo siurbliui, jei toks būtų reikalingas. Siurblys numatoma, kad bus projektuojamas su laistymo sistemos projektu.

Lauko vandentiekio tinklai montuojami iš PE PN10 d32, d40, d50, d63, d110 plastikinių vandentiekio vamzdžių. Tinklas klojamas tranšėjoje ant 10cm smėlio pagrindo ir užpilamas vietiniu biriu gruntu. Paklojus tinklus jie išbandomi hidrauliškai, praplaunami ir dezinfekuojami. Išardyta trinkelų, plytelių ar asfalto kelio danga atstatoma. Pažeistos žalios zonos atsodinamos. Po kelių vamzdžių klojami betranšėjiniu prastūmimo būdu panaudojant sustiprintus PE 100 RC dvisluoksnius vamzdžius. Žemiausiose tinklo vietose įrengiami tinklo ištuštinimo taškai.

Įrengiamas gamyklinis tipinis plastikinis neužšąlantįs Ø500 vandens apskaitos šulinys su apskaitos mazgu lauko tualetui. Tinklo atšakos įrengiamos uždarymo sklendės šuliniuose, bei požeminės sklendės su velenu ir kapa. Šuliniai projektuojami gelžbetoniniai Ø1500 ir Ø2000mm skersmens. Šuliniuose kuriuose numatyta vandens apskaita ir slėgio pakėlimas, apšiltinami ekstrūdinio polistireno XPS 50mm izoliacija ir įrengiamas papildomas XPS apšiltinimo 300mm kamštis po dangčiu. Rekonstruojami šuliniai sutvarkomi juos paaukštinant ar pažeminant, užsandarinant siūles ir ištepant teptine hidroizoliacija. Žalioje vejoje šuliniai uždengiami ketiniais dangčiais 12,5t su užraktu, kurie įrengiami 5cm virš žolės už aikštelės ribų, o patenkantys po važiuojamąja dalimi ar kietom dangom, šuliniai įrengiami lygiai su aikštės danga ir uždengiami ketiniais dangčiais 40t su užraktu. Po projektuojama pėsčiųjų betoninių trinkelų danga patenkantys šuliniai uždengiami paslėpto tipo cinkuoto plieno apžiūros liukais. Įrengiami žulinių žymekliai ant metalinių stulpelių. G/b šuliniai įrengiami pagal UAB „Ekoprojektas“ tipinius albumus LK2, LV1, LK1. Šuliniuose įrengiama reikalinga uždarymo armatūra.

Laistymo sistemos pajungimui suprojektuoto vandentiekio tinklo galuose numatyti pasijungimo d630 šulinėliai su uždarymo sklendėmis su greitos jungties adapteriais. Šulinėlių dangčiai numatomi juodos spalvos.

Esami nenaudojami vandentiekio tinklai ir šuliniai demontuojami, o tie kuriuos numatoma panaudoti, rekonstruojami juos pakeičiant naujais plastikiniai vamzdžiais. Aikštės parke yra senas nebenaudojamas požeminis gelžbetoninis priešgaisrinis rezervuaras iš d3000 šulinio žiedų. Projekte yra numatomas jo demontavimas jo viršutinę dalį ir užpylimą pašalinant, o apatinę dalį pramušant dugną, šulinį užpilant smėliu ir jį sutankinant.

8.2 Buitinių F1 ir gamybinių F3 nuotekų tinklai

Buitinės ir gamybinės nuotekos projektuojamos tik II etapo dalyje. Buitinės nuotekos susidarys iš viešojo lauko tualetu ir iš perspektyvinių III etapo prekybinių paviljonų tualetų. Gamybinės nuotekos užvadintos perspektyvinių III etapo prekybinių paviljonų virtuvės technologinės nuotekos, kurios susidaro maisto ruošimo metu ir yra užterštos riebalais. Gamybinės nuotekos prieš išleidžiant į projektuojamus buitinių nuotekų tinklus išvalomos požeminėje plastikinėje 5,5l/s našumo F3-RG riebalų gaudyklėje. Už gaudyklės įrengiamas mėginių ėmimo šulinys F3-MG su avarine uždarymo sklende.

23.251085-TP-LVN.AR	Lapas	Lapų	laida
	9	13	0

Buitines nuotekas numatoma išleisti į esamus d200 ir d250 buitinių nuotekų miesto tinklus. Nuo viešojo tualetu pasijungiama į esamą buitinių nuotekų šulinį Nr.21 esantį Sąjungos aikštės šiaurės-rytų pusėje esančioje gatvėje. Nuo paviljonų pasijungiama į esamą buitinių nuotekų šulinį Nr.131 esantį Sąjungos aikštės pietvakarių pusėje esančioje gatvėje. Pasijungiama į šulinio dugną arba virš šulinio dugno įrengiant kritimo vamzdį. Esant būtinybei, išardyta asfalto kelio danga atstatoma. Esami tinklai rekonstruojami pakeičiant juos naujais plastikiniais vamzdžiais.

Nuotekų trasa projektuojama iš PVC lygiasienių, movinių savitakinių nuotekų N klasės vamzdžių Ø110, Ø160, ir Ø200mm diametro. Vamzdžiai klojami su nuolydžiais, užtikrinančiais savaiminį tinklo prasivalymą. Tinklas klojamas tranšėjoje ant 10cm smėlio pagrindo ir užpilamas vietiniu biriu gruntu. Pasijungimo aukščius ir tinklų altitudes tikslinti darbų metu. Įrengus nuotekų tinklus atliekamas hidraulinis išbandymas ir TV apžiūra. Po kelių vamzdžiai klojami betranšėjiniu prastūmimo būdu panaudojant sustiprintus PE 100 RC dvisluoksnius vamzdžius.

Įrengiami aptarnavimo gelžbetoniniai Ø1000mm ir plastikiniai d425mm šuliniai. Žalioje vejoje šuliniai uždengiami ketiniais dangčiais 12,5t su užraktu, kurie įrengiami 5cm virš žolės už aikštelės ribų, o patenkantys po važiuojamąją dalimi ar kietom dangom, šuliniai įrengiami lygiai su aikštės danga ir uždengiami ketiniais dangčiais 40t su užraktu. Po projektuojama pėsčiųjų betoninių trinkelų danga patenkantys šuliniai uždengiami paslėpto tipo cinkuoto plieno apžiūros liukais. Įrengiami žolinių žymekliai ant metalinių stulpelių. G/b šuliniai įrengiami pagal UAB „Ekoprojektas“ tipinius albumus LK2, LV1, LK1.

Riebalų gaudyklė projektuojama požeminė plastikinė, skirta montuoti žalioje zonoje nevažiuojamoje dalyje. Gaudyklės našumas 5,5l/s ir nuosėdų tūris 1065 l. Dangtis plastikinis A15 apkrovos klasės. Už jos įrengiamas plastikinis gamyklinis d600 mėginių ėmimo šulinys du 30cm perkričiu ir peiline uždarymo sklende šulinyje. Dangtis taip pat plastikinis A15 apkrovos klasės.

8.3 Lietaus vandens L1 ir drenažo LD1 tinklai

Lietaus tinklai įrengiami dviem statybos etapais. Renkamos paviršinės lietaus nuotekos tinklais išleidžiamos į miesto lietaus nuotekų tinklus. II etapo tinklai išleidžiami pietvakarių pusėje į esama DN300 tinklą pasijungiant į šulinį nr.183a ir šiaurės-rytų pusėje į esama DN500 tinklą pasijungiant į šulinį nr.161. I etapo tinklai išleidžiami pietvakarių pusėje į esama DN300 tinklą pasijungiant į šulinį nr.5 ir rytų pusėje Neries krantinės gatvėje į esama DN300 tinklą pasijungiant į šulinį nr.179c.

Nuo projektuojamų kietų dangų lietaus vanduo surenkamas išilginiais plyšiniais lietaus surinkimo latakais iš polimerbetonio pagrindo ir cinkuoto plieno plyšio, bei su aptarnavimo liukais ir įtekėjimo dėžėmis su nešvarumų surinkimo krepšiais. Tinkamam latakų veikimui, jie turi būti periodiškai valomi ir prižiūrimi. Ypač po smarkių liūčių ar vėtros, bei lapų kritimo periodu.

Vyraujantis gruntai yra smėliniai ir gerai infiltruojantys vandenį. Tačiau po projektuojamomis terasomis, kad dar pagerinti infiltraciją, įrengiami taškiniai trapai su tiesioginio infiltravimo drenažiniais

23.251085-TP-LVN.AR	Lapas	Lapų	laida
	10	13	0

perforuotais d315mm šuliniais. Infiltracijai pagerinti šuliniai įrengiami be dugno ant skaldos ar plautų akmenų pagrindo.

Lietaus vandens surinkimo vamzdžiai projektuojami iš PVC lygiasienių, movinių nuotekų savitakinių vamzdžių Ø110, Ø160, Ø200, Ø250 ir Ø315 mm diametro. Vamzdžiai klojami su nuolydžiais, užtikrinančiais savaiminį tinklo prasivalymą. Tinklas klojamas tranšėjoje ant 10cm smėlio pagrindo ir užpilamas vietiniu biriu gruntu. Pasijungimo aukščius ir tinklų altitudes tikslinti darbų metu. Įrengus nuotekų tinklus atliekamas hidraulinis išbandymas.

Įrengiami aptarnavimo gelžbetoniniai Ø1000mm ir plastikiniai d425mm šuliniai. Žalioje vejoje šuliniai uždengiami ketiniais dangčiais 12,5t su užraktu, kurie įrengiami 5cm virš žolės už aikštelės ribų, o patenkantys po važiuojamąją dalimi ar kietom dangom, šuliniai įrengiami lygiai su aikštės danga ir uždengiami ketiniais dangčiais 40t su užraktu. Po projektuojama pėsčiųjų betoninių trinkelų danga patenkantys šuliniai uždengiami paslėpto tipo cinkuoto plieno apžiūros liukais. Įrengiami žulinių žymekliai ant metalinių stulpelių. G/b šuliniai įrengiami pagal UAB „Ekoprojektas“ tipinius albumus LK2, LV1, LK1.

Nuo projektuojamos liejamos vaikų žaidimo aikštelių dangos nuotekos nuvedamos vertikalinio planiravimo pagalba link žalios vejos. Nuvestam lietaus vandeniui sugerinti, žemiausioje vietoje visu pakraščiu įrengiamas drenažinis vamzdis su drenuojančiu tranšėjos užpilu iš vandeniui laidaus biraus smėlinio grunto. Projektuojamas drenažas iš Ø80/92 vamzdžio su geotekstilės filtru. Drenažas klojamas 0,6-1,0m gylyje įrengiant drenažinį sluoksnį iš skaldos arba žvyro. Pasijungimo į lietaus tinklą vietose įrengiami požeminiai plastikiniai d425mm šulinėliai su sėsdinama 30cm dalimi ir plastikiniais A15 dangčiais.

Infiltracinio šulinio parametrų parinkimo aprašymas

Projektinių paviršinių nuotekų debitų skaičiavimas

Pradiniai duomenys

- Surinkimo plotas: 30 m² (0,003 ha)
- Paviršiaus tipas: medinių lentų terasa su žvyru po ja
- Vietovė: Kaunas
- Kritinio lietaus trukmė: 5 min
- Ištvėninimo retmuo: P=1

Lietaus intensyvumo skaičiavimas

Pagal STR 2.07.01:2003, lietaus intensyvumas apskaičiuojamas:

$$I = (A / (T + B)) + c$$

kur:

- A = 2788 (Kaunui, kai P=1)
- B = 12 (Kaunui)
- c = -6,1 (Kaunui)

23.251085-TP-LVN.AR	Lapas	Lapų	laida
	11	13	0

- $T = 5 \text{ min}$

$$I = (2788 / (5 + 12)) + (-6,1) = (2788 / 17) - 6,1 = 164 - 6,1 = 157,9 \text{ l/(s}\cdot\text{ha)}$$

Nuotėkio koeficientas

Medinių lentų terasai su žvyru po ja, priimame nuotėkio koeficientą $C = 0,7$

Lietaus nuotekų debito skaičiavimas

$$Q = F \times I \times C = 0,003 \text{ ha} \times 157,9 \text{ l/(s}\cdot\text{ha)} \times 0,7 = 0,33 \text{ l/s}$$

Infiltracinio šulinio parametrai

Šulinio konstrukcija

- Perforuotas plastikinis $\varnothing 315 \text{ mm}$ vamzdis be dugno, 1 m gylio
- Kupolinės grotelės D315 su pritvirtiniu teleskopiniu vamzdžiu
- Duobės matmenys: $1,0 \times 1,0 \times 1,5 \text{ m}$, užpildyta granito-žvyro skalda fr. 11/16
- Neaustinės geotekstilės filtras "Tiptex-170"

Šulinio talpos skaičiavimas

1. Granito-žvyro skaldos užpildo tūris:

- $1,0 \times 1,0 \times 1,5 \text{ m} = 1,5 \text{ m}^3$
- Užpildo porėtumas: 35%
- Efektyvus kaupimo tūris užpilde: $1,5 \times 0,35 = 0,525 \text{ m}^3$

2. Šulinėlio vidinis tūris:

- $\pi \times (0,315/2)^2 \times 1,0 = 0,078 \text{ m}^3$

3. Bendras kaupimo tūris:

- $0,525 \text{ m}^3 + 0,078 \text{ m}^3 = 0,603 \text{ m}^3$

Infiltracijos gebos vertinimas

1. Infiltracijos plotas:

- Šulinėlio dugnas: $\pi \times (0,315/2)^2 = 0,078 \text{ m}^2$
- Šulinėlio perforuotos sienelės: $\pi \times 0,315 \times 1,0 = 0,99 \text{ m}^2$
- Granito-žvyro skaldos duobės dugnas: $1,0 \times 1,0 = 1,0 \text{ m}^2$
- Granito-žvyro skaldos duobės šoniniai paviršiai: $4 \times 1,0 \times 1,5 = 6,0 \text{ m}^2$
- Bendras infiltracijos plotas $\approx 8,07 \text{ m}^2$

2. Infiltracijos debitas:

- Filtracijos koeficientas $k = 7 \text{ m/parą} = 0,0000810 \text{ m/s}$
- Infiltracijos debitas: $8,07 \times 0,0000810 = 0,000654 \text{ m}^3/\text{s} = 0,654 \text{ l/s}$

Išvada

Infiltracinio šulinio parametrai yra visiškai pakankami nurodytam nuotėkiui infiltruoti. Šulinio infiltracijos geba (0,654 l/s) dvigubai viršija didžiausią projekcinį nuotėkį (0,33 l/s), todėl vanduo bus infiltruojamas be kaupimo poreikio.

Esant ilgalaikiam lietai, šulinys turi 0,603 m³ kaupimo tūrį, kas užtikrina papildomą apsaugą. Vietos grunto charakteristikos (tolygiai išrūšiuotas smėlis, rudas, pilkai rudas, mažai drėgnas, filtracijos koeficientas $k > 3$ m/parą) užtikrina gerą vandens infiltraciją į aplinkinį gruntą.

Parinktas infiltracinis šulinys atitinka STR 1.04.04:2017, 8 priedo, 20.1 ir 20.2.2 punktų reikalavimus ir yra tinkamas 30 m² ploto paviršinėms nuotekoms tvarkyti Kauno miesto sąlygomis.

8.4 Priešgaisrinis vandentiekis

Papildomai priešgaisrinis vandentiekis lauko gaisrų gesinimui neįrenginėjamas. Lauko gaisrai gesinami iš esamų priešgaisrinių hidrantų, kurie yra tolygiai išdėstyti visu aikštės perimetru ir jų 200m spindulys padengia visą aikštės plotą.

8.5 PROJEKTO ATITIKTIS NORMATYVINIAMS DOKUMENTAMS

Projekto sprendiniai atitinka Reglamento (ES) Nr. 305/2011 (2011m. kovo 9d. Europos Parlamento ir Tarybos Reglamentą (ES) Nr. 305/2011 (OL 2011 L 88, p.5) numatytus esminius statinių reikalavimus, įstatymų, kitų teisės aktų, privalomųjų projekto rengimo dokumentų, normatyvinių statybos techninių, normatyvinių statinio saugos ir paskirties dokumentų (Lietuvos Respublikos statybos įstatymą;) reikalavimus, nepažeidžia valstybės, neįgaliųjų integracijos, visuomenės ir trečiųjų asmenų interesų.

23.251085-TP-LVN.AR	Lapas	Lapų	laida
	13	13	0

TECHNINĖS SPECIFIKACIJOS. LAUKO VANDENTIEKIO IR NUOTEKŲ TINKLAI

1. ĮVADAS

Šių techninių specifikacijų paskirtis – nurodyti pagrindinius reikalavimus projektuojamų vandentiekio bei nuotekų tinklų tiesimui, montavimui ir perdavimui eksploatuoti.

2. NUMATOMI DARBAI

Šiuo projektu numatomi pagrindiniai darbai:

1. Savitakinių nuotekų tinklų statyba,
2. Vandentiekio tinklu statyba;

3. BENDROS NUOSTATOS

Projektuojant nuotekų tinklus užtikrinama nuotekų surinkimas ir vandens tiekimas į pastatus. Rangovas turi atkreipti ypatingą dėmesį ir tai įvertinti, kad klojant naujus tinklus būtina išsaugoti ir panaudoti esamą dirvožemio sluoksnį.

Visi šulinių liukai su dangčiais yra "plaukiojančio" tipo, šuliniu pastatymo vietos žymimos informacinėmis lentelėmis.

Visi žemės darbai turi būti atliekami pagal STR 1.06.01:2016 „Statybos darbai. statinio statybos priežiūra, ir DT 5-00 „Saugos ir sveikatos taisyklės statyboje“.

1. Klojant vamzdžius ant judinto grunto, jį sutankinti ne mažiau 0,95 max standartinio sutankinimo pagal STR 1.06.01:2016 reikalavimus.

2. Naudojamiems importiniams gaminiams (vamzdžiams, armatūrai, fasoninėms dalims ir prietaisams) turi būti pateikti dokumentai ir kokybės sertifikatai, patvirtinantys, kad gaminys atitinka LR jam keliamus reikalavimus.

3. Esamų inžinerinių komunikacijų zonoje, po 3.0 m į abi puses, žemės darbus vykdyti rankiniu būdu.



4. Vamzdžių perėjimui per pastato statybines konstrukcijas ir šulinių sienutes vietose, numatyti futliarus pagal alb. ser. 3.901-5.

5. Nuotėkynės išleidėjų ir vandentiekio įvadų praėjimų per statybines konstrukcijas užsandarinimas turi būti vykdomi medžiagomis, sertifikuotomis Lietuvoje.

6. Prieš pradėdant statybinius darbus, veikiančių elektros kabelių zonoje, patikslinti požeminių komunikacijų padėčių planą. Darbus pradėti vykdyti dalyvaujant elektros tinklų atstovui.

7. Prieš pradėdant vamzdinių montavimo darbus, būtina sutikrinti esamų komunikacijų padėčių planą.

8. Geriamo vandens tiekimui naudojamų vamzdžių ir armatūros medžiaga neturi turėti neigiamos įtakos geriamo vandens kokybei.

0	2023	Statybos leidimui (konkursui)		
Laida	Išleidimo data	Laidos statusas. Keitimo priežastis (jei taikoma)		
KVAL. PATV. DOK. NR	 Įm.k.: 303367684 Ulonų g. 5, Vilnius Telefonas: +37067651299 El.paštas: info@maspro.lt		STATINIO PROJEKTO PAVADINIMAS Sąjungos aikštės sutvarkymo: kitos paskirties inžinerinių statinių unik. Nr. 4400-2336-0856 rekonstravimo ir kitos paskirties inžinerinių statinių statybos, Kauno m. sav., Kauno m. sav. teritorijoje, projektas	
A1363	SPV	Kęstutis Bakanauskas	 DOKUMENTO PAVADINIMAS:	LAIDA
A1509	SPDV	Donatas Janulionis		0
			Techninės specifikacijos	
KALBOS TRUMP.	STATYTOJAS IR (ARBA) UŽSAKOVAS		DOKUMENTO ŽYMUO	
LT	Kauno miesto savivaldybė, į.k. 188764867		23.251085-TP-LVN.TS	
			LAPAS	LAPŲ
			1	36

9. Požeminių komunikacijų žymėjimo ženklai. Techniniai reikalavimai pagal tip. alb. UZ-LI-77.
10. Plastikiniai šuliniai vykdomi pagal gamintojo rekomendacijas.
11. Pagrindai po vamzdžiais įrengiami prisilaikant reikalavimų, keliamų PVC, PE, kaliaus ketaus vamzdžiams, pagal galiojančias Lietuvoje normas.
12. Vykdamas inžinerinių tinklų klojimo darbus lietingu metų periodu ar pavasario polaidžio metu, paviršinio vandens lygį pažeminti 0.3m žemiau klojamo vamzdžio dugno adatiniais filtrais arba surbliais.

4. Šulinių elementų techniniai reikalavimai

4.1 Apžiūros šulinėlių techniniai reikalavimai

Eil. Nr.	Techniniai parametrai ir reikalavimai	Dydis, sąlyga
1	Standartai	LST EN 13598 arba lygiavertis.
2	Dugno (kinetės) medžiaga	PE/PP
3	Šachtinio vamzdžio medžiaga	PP/PVC-U
4	Šulinio šachtos vidinis skersmuo	Nurodoma užsakant: <ul style="list-style-type: none"> • 315 mm; • 425 mm; • 600 mm; • 1000 mm.
5	Protarpinės vamzdžių perėjimui per šulinio sienutę	Turi atitikti LST ISO 4435:2004 arba lygiavertį standartą
6	Sandaravimo žiedai	Turi atitikti LST EN 681-1 arba lygiavertį standartą
7	Teleskopinė šulinio sistema	Nurodoma užsakant: Diametras: 315, 425, 600 Rėmo ir dangčio medžiaga: kalusis ketus ne prastesnės kokybės kaip EN-GJS-500 arba lygiavertis. Teleskopinės dalies medžiaga: PE/PP. Apkrovos klasė: <ul style="list-style-type: none"> • Žaliose eismo zonose, kuriomis naudojami pėstieji ir dviratininkai, nuosavų namų kiemuose – ne mažiau kaip A15; • Lengvųjų automobilių stovėjimo aikštelėms, šaligatviams ir parkų zonoms – ne mažiau kaip B125; • Važiuojamojoje dalyje – ne mažiau kaip D 400.
8	Žymėjimas	<ul style="list-style-type: none"> • Medžiaga; • Standartas; • Gamintojo pavadinimas, ženklas; • Nominalus šulinio diametras; • Pagaminimo data.
9	Šulinėlio montavimo gylis	iki 6 m.
10	Dokumentai	Pateikti galiojančią eksploatacinių savybių deklaraciją (pagal STR 1.01.04:2015)

4.2 Gelžbetoninių šulinių gaminių techniniai reikalavimai

Eil. Nr.	Techniniai parametrai ir reikalavimai	Dydis, sąlyga
1	Standartai	LST EN 1917+AC:2006, LST EN 13369:2013 arba lygiavertis.
2	Medžiaga	Gelžbetonis.
3	Produkto sertifikavimas.	Produkto sertifikavimas turi būti atliktas Lietuvos akredituotoje sertifikavimo įstaigoje turinčioje teisę atlikti produktų sertifikavimą pagal aktualią standartų redakciją: <ul style="list-style-type: none"> <input type="checkbox"/> Pateikti galiojančio eksploatacinių savybių pastovumo sertifikato kopiją. <input type="checkbox"/> Pateikti Eksploatacinių savybių deklaraciją

		(pagal STR 1.01.04:2015).																																
4	Žiedų gaminimo būdas	Vibropresavimas																																
5	Atraminiai (pakėlimo) žiedai	Su armatūra, betono klasė C20/25																																
6	Atraminiai (pakėlimo) žiedų matmenys:	Nurodoma užsakant:																																
		<table border="1"> <thead> <tr> <th>Žymėjimas</th> <th>Dvid. (mm)</th> <th>S (mm)</th> <th>H (mm)</th> </tr> </thead> <tbody> <tr> <td>D 500*50</td> <td>500</td> <td>150</td> <td>50</td> </tr> <tr> <td>D 500*100</td> <td>500</td> <td>150</td> <td>100</td> </tr> <tr> <td>D 700*50</td> <td>700</td> <td>95</td> <td>50</td> </tr> <tr> <td>D 700*100</td> <td>700</td> <td>95</td> <td>100</td> </tr> <tr> <td>D 700*150</td> <td>700</td> <td>95</td> <td>150</td> </tr> </tbody> </table>	Žymėjimas	Dvid. (mm)	S (mm)	H (mm)	D 500*50	500	150	50	D 500*100	500	150	100	D 700*50	700	95	50	D 700*100	700	95	100	D 700*150	700	95	150								
Žymėjimas	Dvid. (mm)	S (mm)	H (mm)																															
D 500*50	500	150	50																															
D 500*100	500	150	100																															
D 700*50	700	95	50																															
D 700*100	700	95	100																															
D 700*150	700	95	150																															
7	Šulinio angos dangtis	Su armatūra, perimetras sustiprintas metaline juosta s-2 mm, lygiais paviršiais, su dviem ovalinėm skylėm, betono klasė C12/15																																
8	Šulinio angos dangčio matmenys	Nurodoma užsakant:																																
		<table border="1"> <thead> <tr> <th>Žymėjimas</th> <th>D (mm)</th> <th>d (mm)</th> <th>a (MM)</th> <th>h1 (mm)</th> <th>h2 (mm)</th> </tr> </thead> <tbody> <tr> <td>D 700</td> <td>860</td> <td>790</td> <td>35</td> <td>40</td> <td>15</td> </tr> <tr> <td>D 400</td> <td>550</td> <td>300</td> <td>125</td> <td>40</td> <td>15</td> </tr> </tbody> </table>	Žymėjimas	D (mm)	d (mm)	a (MM)	h1 (mm)	h2 (mm)	D 700	860	790	35	40	15	D 400	550	300	125	40	15														
Žymėjimas	D (mm)	d (mm)	a (MM)	h1 (mm)	h2 (mm)																													
D 700	860	790	35	40	15																													
D 400	550	300	125	40	15																													
9	Dangtis žiedui (šulinio perdengimo plokštė)	Su armatūra, betono klasė C25/30																																
10	Dangčio žiedui (šulinio perdengimo plokštė) matmenys	Nurodoma užsakant:																																
		<table border="1"> <thead> <tr> <th>Žymėjimas</th> <th>D (mm)</th> <th>D (mm)</th> <th>H (mm)</th> </tr> </thead> <tbody> <tr> <td>DA 10.07-1,5</td> <td>1180</td> <td>700</td> <td>150</td> </tr> <tr> <td>DA 15.07-1,5</td> <td>1680</td> <td>700</td> <td>150</td> </tr> </tbody> </table>	Žymėjimas	D (mm)	D (mm)	H (mm)	DA 10.07-1,5	1180	700	150	DA 15.07-1,5	1680	700	150																				
Žymėjimas	D (mm)	D (mm)	H (mm)																															
DA 10.07-1,5	1180	700	150																															
DA 15.07-1,5	1680	700	150																															
11	Gelžbetoninis falcinis žiedas	Su armatūra, su lipynėmis (išskyrus žiedus Ž 5-2,5-0,7 ir Ž 7-2,5-0,7), betono klasė C35/45.																																
12	Gelžbetoninio falcinio žiedo matmenys	Nurodoma užsakant:																																
		<table border="1"> <thead> <tr> <th>Žymėjimas</th> <th>Ø (mm)</th> <th>H (mm)</th> <th>S (mm)</th> </tr> </thead> <tbody> <tr> <td>Ž 5-2,5-0,7</td> <td>500</td> <td>250</td> <td>70</td> </tr> <tr> <td>Ž 7-2,5-0,7</td> <td>700</td> <td>250</td> <td>70</td> </tr> <tr> <td>ŽL 7-5,0-0,8</td> <td>700</td> <td>500</td> <td>80</td> </tr> <tr> <td>ŽL 7-10-0,8</td> <td>700</td> <td>1000</td> <td>80</td> </tr> <tr> <td>ŽL 10-5,0-0,9</td> <td>1000</td> <td>500</td> <td>90</td> </tr> <tr> <td>ŽL 10-10-0,9</td> <td>1000</td> <td>1000</td> <td>90</td> </tr> <tr> <td>ŽL 15-10-0,9</td> <td>1500</td> <td>1000</td> <td>90</td> </tr> </tbody> </table>	Žymėjimas	Ø (mm)	H (mm)	S (mm)	Ž 5-2,5-0,7	500	250	70	Ž 7-2,5-0,7	700	250	70	ŽL 7-5,0-0,8	700	500	80	ŽL 7-10-0,8	700	1000	80	ŽL 10-5,0-0,9	1000	500	90	ŽL 10-10-0,9	1000	1000	90	ŽL 15-10-0,9	1500	1000	90
Žymėjimas	Ø (mm)	H (mm)	S (mm)																															
Ž 5-2,5-0,7	500	250	70																															
Ž 7-2,5-0,7	700	250	70																															
ŽL 7-5,0-0,8	700	500	80																															
ŽL 7-10-0,8	700	1000	80																															
ŽL 10-5,0-0,9	1000	500	90																															
ŽL 10-10-0,9	1000	1000	90																															
ŽL 15-10-0,9	1500	1000	90																															
13	Nepralaidumas vandeniui	Nelaidūs vandeniui, betono markė ne žemesnė kaip W8																																
14	Lipynės	Lipynės turi būti sumontuotos gamykloje. Lipynių medžiaga: Iš armatūros Ø16 S400 klasės, plastifikuotos arba padengtos antikoroziniais dažais; Ketinės - ketus pagal LST EN 1561 arba LST EN 1562 arba lygiavertį. Kalus ketus pagal LST EN 1563 arba lygiavertį;																																
15	Šulinių sienų kirtimas	Montuojami protarpiniai.																																
16	Dokumentai	<input type="checkbox"/> Galiojantis gamybos kontrolės atitikties sertifikatas. <input type="checkbox"/> Eksploatacinių savybių deklaracija (pagal STR 1.01.04:2015)																																

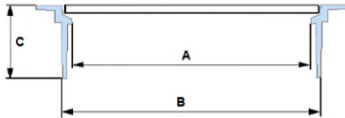

4.3 Paviršinių nuotekų ketinių surinkimo grotelių (komplekto) techniniai reikalavimai

Eil. Nr.	Techniniai parametrai ir reikalavimai	Dydis, sąlyga
1	Standartai	LST EN 124
2	Medžiaga	Ketus, ne prastesnės kokybės kaip EN-GJL-250 pagal EN 1561:2011 arba lygiavertį
3	Konstrukcija	Komplektas susideda iš ketinio rėmo ir ketinių grotelių. Grotelės

		atverčiamos (šarnyrinis mechanizmas)
4	Apkrovos klasė	pagal LST EN 124 - C250
5	Matmenys	anga – ne mažiau 450 mm, korpuso aukštis – ne daugiau 175 mm
6	Vandens praleidimo plotas	ne mažiau 6,8 dm ²
7	Dokumentai	Techninių reikalavimų atitikties deklaracija.

4.4 Šulinių liukų su dangčiais techniniai reikalavimai

Eil. Nr.	Techniniai parametrai ir reikalavimai	Dydis, sąlyga
1.	Standartai	LST EN 124-1:2015 ir LST EN 124-2:2015 arba lygiaverčiai.
2.	Liuko elementai	1. Liuko rėmas; 2. Dangtis; 3. Tarpinė.
3.	Liuko rėmo su dangčiu medžiaga	Gaminio (liuko rėmas su dangčiu) medžiaga turi būti: <ul style="list-style-type: none"> • ketus su plokšteliniu grafitu pagal LST EN 1561 arba „lygiavertis“; • ketus su rutuliniu grafitu pagal LST EN 1563 arba „lygiavertis“.
4.	Liuko rėmo su dangčiu padengimas	Paviršiai ištiesai padengti juodos spalvos antikoroziniais dažais
5.	Dangčio ir liuko rėmo tipai	Plaukiojančio tipo; Neplaukiojančio tipo;
6.	Liuko ir dangčio konstrukcija	Dangtis ir rėmas turi būti apvalus; Dangtis turi būti išimamas iš rėmo; Šulinio liuko konstrukcija ir dangčio masė turi garantuoti stabilią ir nejudamą dangčio padėtį liuko rėmo atžvilgiu (pravažiuojančio transporto oro srauto ar automobilių padangų sukibimo su dangčiu atveju nebūtų pakeltas dangtis ir užtikrintų saugų eismą, taip pat užtikrintų apsaugą nuo vaikų); Liukas turi pilnai užsidaryti (dangtis viename lygyje su rėmu) veikiamas dangčio svorio, be jokių papildomų mechaninių fiksatorių ir nenaudojant papildomos jėgos ar įrankių dangčio prispaudimui. Liukui su dangčiu turi būti numatyta galimybė sumontuoti mechaninį užraktą; Liuko atidarymas be specialios konstrukcijos rakto. Jeigu naudojama tarpinė ji turi būti: <ul style="list-style-type: none"> • Ištisinė, amortizuojanti; • Keičiama; • Užtikrinti, kad rėmo ir dangčio metaliniai paviršiai nuo apkrovos nesiliestų vienas su kitu (horizontalia ir vertikalia kryptimis) ir nekeltų bildesio; • Atspari tepalams, druskoms, ledo tirpikliams. Jeigu tarpinė konstrukcijoje nenumatyta: Rėmo ir dangčio metaliniai paviršiai mechaniškai turi būti apdirbti taip, kad būtų užtikrintas dangčio stabilumas ir nejudama padėtis.
7.	Šulinio liuko matmenys (žiūrėti pridedamą brėžinį pav.:1)	<ul style="list-style-type: none"> • Angos skersmuo („Clear opening“, matmuo A) - ne mažiau 600 mm; • Liuko skersmuo (matmuo B) – nuo 670 mm iki 690 mm; • Liuko rėmo aukštis (matmuo C) – ne mažiau 170 mm.
8.	Dangčio masė	Dangčio masė turi garantuoti stabilią ir nejudamą dangčio padėtį liuko rėmo atžvilgiu (pravažiuojančio transporto oro srauto ar automobilių padangų sukibimo su dangčiu atveju nebūtų pakeltas

		dangtis ir užtikrintų saugų eisimą, taip pat užtikrintų apsaugą nuo vaikų). D400 apkrovos klasės – ne mažesnis kaip 200 kg/m ² .
9.	Liuko dangčio ir rėmo paviršius turi būti paženklintas patvariais ir aiškiais užrašais:	<ul style="list-style-type: none"> • Standarto EN 124 (LST EN 124) žymuo; • apkrovos klasė D400; • Gaminio medžiagos žymuo (gali būti nenurodytas, bet būtina pateikti sertifikatus ir deklaracijas, patvirtinančius, kad produkcija pagaminta būtent iš reikalavimuose nurodytos medžiagos); • Gamintojo pavadinimas, ženklas. • UAB „Kauno vandenys“ logotipas (ant dangčio), pateikiamas priede.
10.	Pateikiami dokumentai lietuvių kalba	<ul style="list-style-type: none"> • Pateikti Eksploatacinių savybių deklaraciją (pagal STR 1.01.04:2015); • Montavimo instrukcija • atitikties sertifikato kopija lietuvių kalba; • laisvos formos tiekėjo pažyma (apie garantiją) lietuvių kalba • nuoroda į gaminio techninę dokumentaciją (įrodančią gaminio atitikimą techninės specifikacijos reikalavimams) internete ir/arba techninės dokumentacijos (įrodančios gaminio atitikimą techninės specifikacijos reikalavimams) kopija, kuri turi būti pateikta lietuvių kalba
11.	Garantinis laikas,	≥ 5 metai visoms gaminio sudedamosioms dalims
	Pav. 1, Liuko matmenys:	
	UAB „Kauno vandenys“ logotipas	 <p>Dangčių eskizus paruošia ir pateikia (savo išlaidų sąskaita) suderinimui pateikia rangovas. Logotipo matmenys ~ 120mm*150mm</p>

4.5 Cinkuoto plieno apžiūros liukas 700x700 mm

Apžiūros liuko paskirtis:

Uždengti apžiūros duobes, aptarnavimo šachtas.

Komplektacija:

Išorinis rėmas

Vidinis rėmas

Armatūrinis tinklelis betonavimui

Rankena vidinio rėmo išėmimui (2 vnt.)

Apsauginės plokštelės betonavimui (4 vnt.)

Sandarumo tarpinė

23.251085-TP-LVN.TS	Lapas	Lapų	laida
	5	36	0

Bendri duomenys:

Medžiaga: cinkuotas plienas

Apkrovų klasė: C250 pagal EN124

Liuko plieno storis: 3,0 mm

Paviršiaus galutinis apdirbimas: pasyvuotas rūgštimi

Liuko dugnas sutvirtintas papildomomis skersinėmis atramomis, kurios užtikrina gaminio atsparumą apkrovoms.

Liuko matmenys:

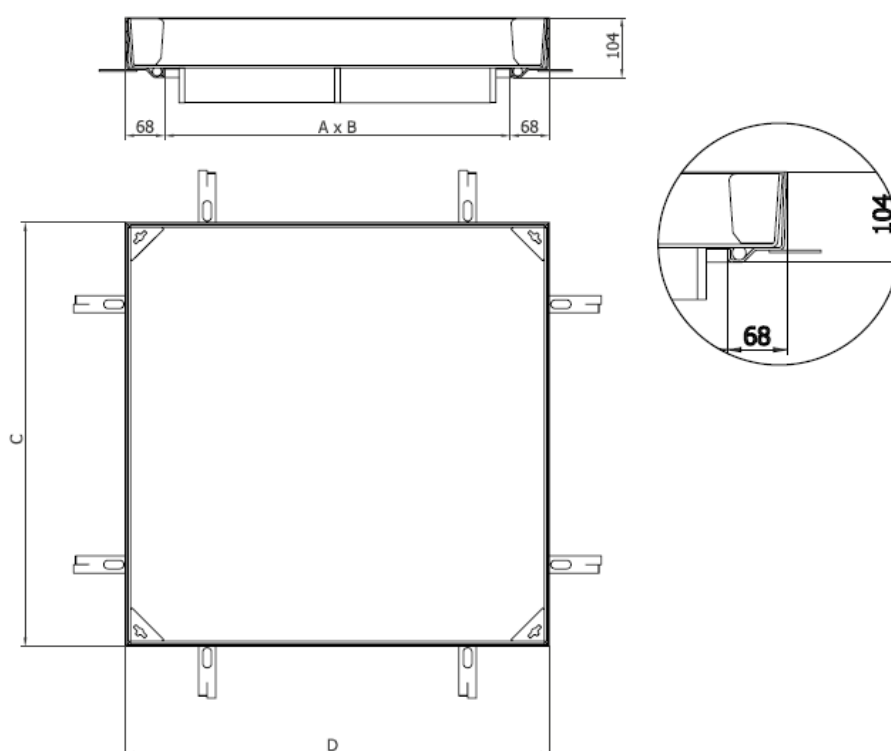
Atidarymo matmenys A x B: 700x700mm

Išoriniai matmenys C x D: 836x836 mm

Rėmo aukštis: 104 mm

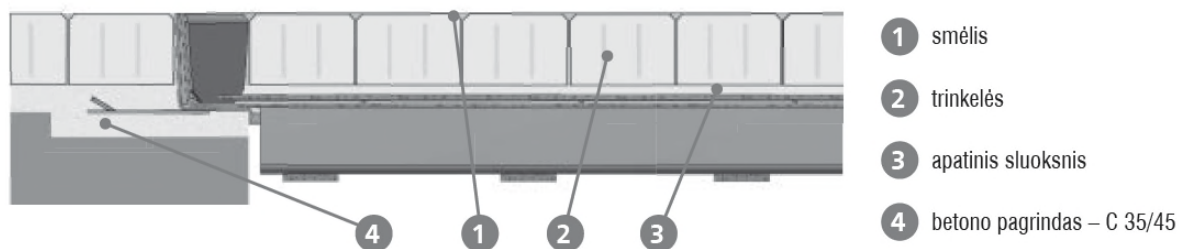
Dangčio aukštis: 80 mm

Svoris: 93,50 kg



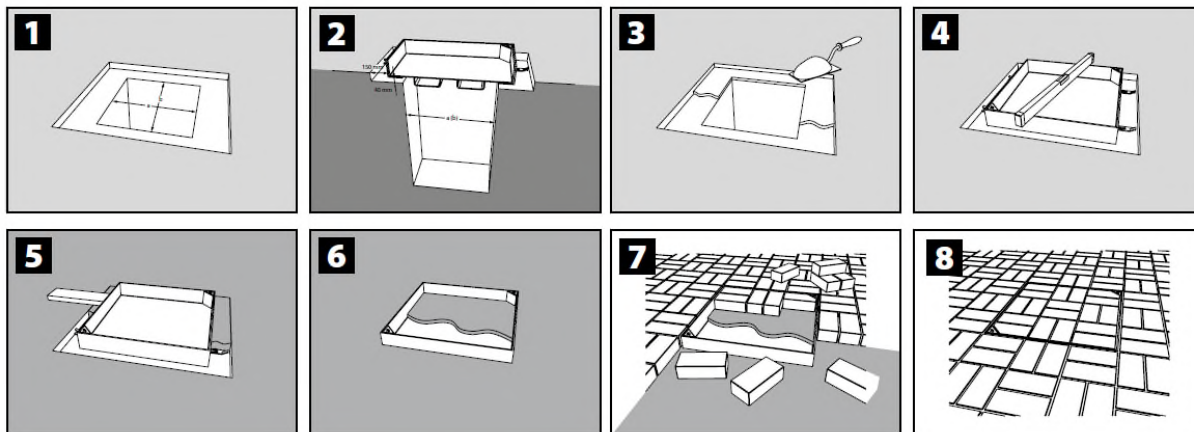
Montavimas:

Cinkuoto plieno apžiūros liukus montuoti pagal nurodytas montavimo rekomendacijas.



23.251085-TP-LVN.TS

Lapas	Lapų	laida
6	36	0



4.6 Riebalų gaudyklė

Našumas:
Nuosėdų talpos tūris:

5,5 l/s
1065 l

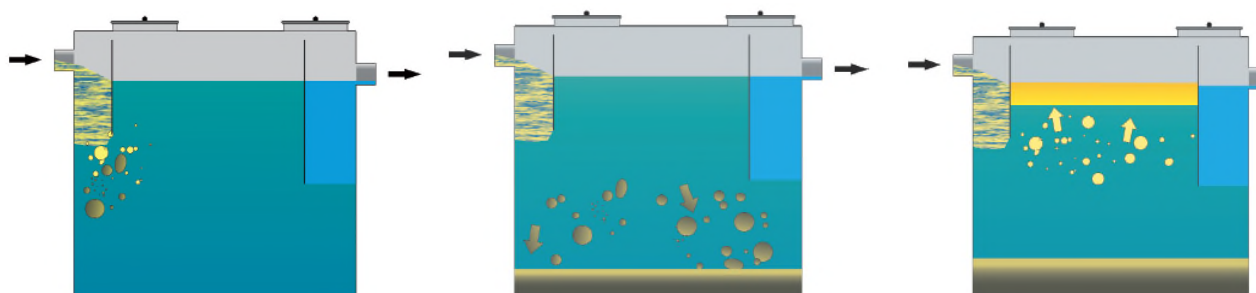
Riebalų atskirtuvo paskirtis:

Komercine veikla užsiimančios įmonės, kurios išleidžia nuotekas, privalo imtis tam tikrų priemonių ir naudodamos tinkamus išankstinio apdorojimo įrenginius užtikrinti, kad nuodingus ir nemalonus kvapus išskiriančios kietosios medžiagos ir skysčiai nepažeistų statybinių medžiagų ir drenažo sistemų, netrukdytų įmonės darbui bei nepatektų į nutekamuosius vamzdžius. Riebalingas nuotekas išskiriančios įmonės privalo įdiegti EN 1825 reikalavimus atitinkančius riebalų skirtuvus ir užtikrinti efektyvų riebalų ir organinės kilmės aliejų pašalinimą iš nuotekų. Ši nuostata galioja, pvz., virtuvėms ir mėsos perdirbimo įmonėms.

Veikimo principas:

Veikia grynai pagal fizikinę gravitacijos dėsnį (pagrįsti tankio skirtumais), t. y. sunkiosios nuotekų sudedamosios dalys nusėda ant skirtuvo dugno, o lengvosios, pvz., gyvuliniai riebalai ir aliejai, iškyla į paviršių. Išvalytos nuotekos išleidžiamos į kanalizaciją drenažo vamzdžiu.

Pagal DIN 4040-100 reikalavimus bent kartą per mėnesį būtina visiškai ištuštinti ir išvalyti nuosėdų gaudyklę ir skirtuvą. Ištuštinimo darbus atlieka atliekų surinkimo įmonės; rekomenduojama šią operaciją atlikti kas dvi savaites. Po to į skirtuvą vėl reikia pripilti vietos reikalavimus atitinkančio vandens (geriamojo ar apdoroto).



Riebalų atskirtuvo veikimo principas

Riebalų atskirtuvo trumpas aprašymas:

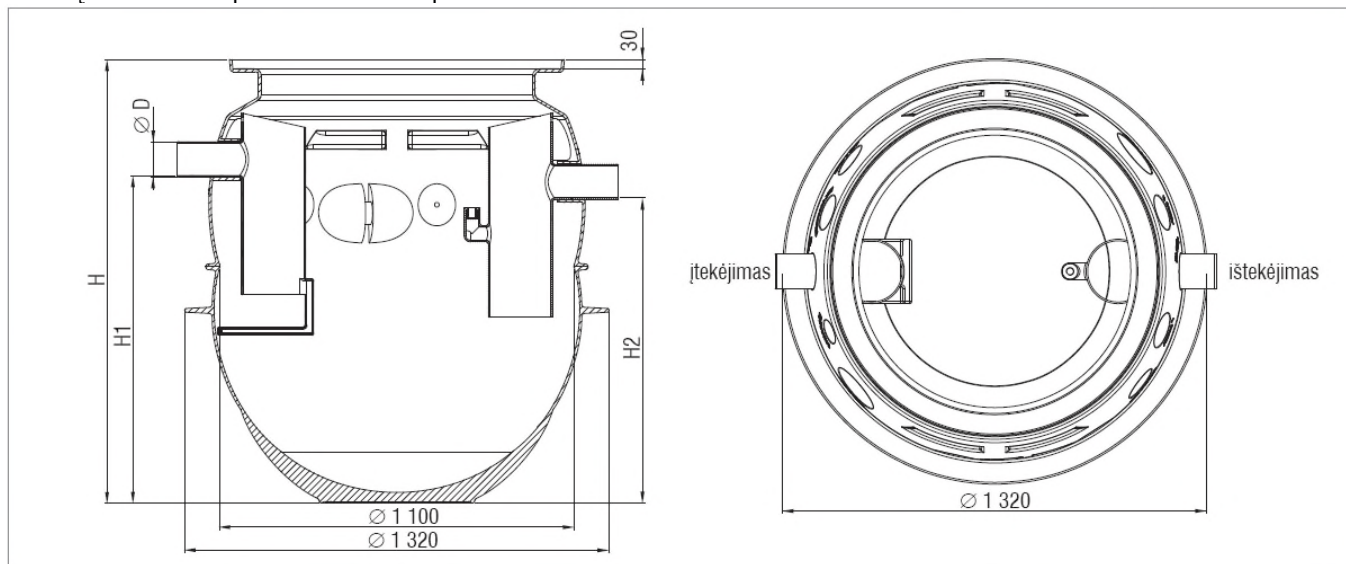
Riebalų separatoriaus sistema **Lipumax P-B NS 5,5 SF1065** turi integruotą nuosėdų nusodintuvą. Standartinėje sistemoje taip pat yra mėginių paėmimo vieta prie išleidimo vamzdžio. Riebalų separatoriaus sistema **Lipumax P-B** turi teršalų lygio bei patvankos signalizavimo sistemas (komplektuojamas atskirai). Galimas priedas prie riebalų atskirtuvo sistemos yra pavojaus signalizavimo įrenginys LS - 2, kuris automatiškai perduoda pavojaus/avarinį signalą žmogui arba

23.251085-TP-LVN.TS	Lapas	Lapų	laida
	7	36	0

įmonei, kuri atsakinga už separatoriaus tuštinimą. Atskirtuvo korpusas su paaukštinimo elementu komplektuojamas su pilnai sandariu (kvapams) apžiūros liuku.

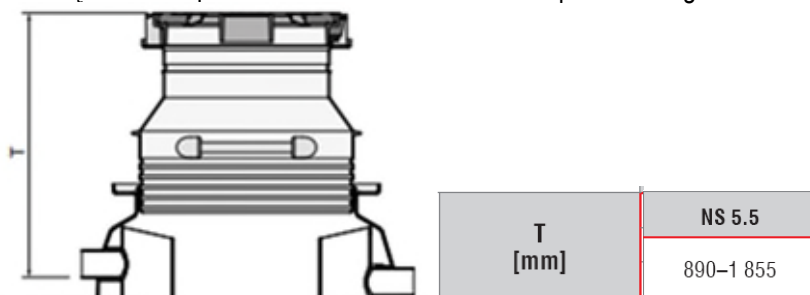
Riebalų atskirtuvo nominalus našumas:	5,5 l/s
Vamzdžių pajungimas (įėjimas/išėjimas):	DN150
Išorinis separatoriaus plotis:	1320 mm
Išorinis separatoriaus aukštis:	2611 mm (atskirtuvas) + 890-1855 mm (paaukšt. elem.)
Bendra talpa:	1960 l
Nuosėdų talpos tūris:	1065 l
Su kaupiamas riebalų produktų kiekis:	230 l
Apžiūros dangtis:	600 mm (A15 – sandarus kvapams)

Riebalų atskirtuvo korpusas ir techniniai parametrai



Nominalus dydis	Nuosėdų talpos tūris [l]	Riebalų talpos tūris [l]	Bendra talpa [l]	D [mm]	H [mm]	H1 [mm]	h2 [mm]	Svoris [kg]	Kodas
NS 5.5	1065	230	1960	160	2611	2226	2156	111	3205.81.10

Riebalų atskirtuvo paaukštinimo elementas su A15 apžiūros dangčiu



Medžiaga:

- Plastikas**, iš kurio pagamintos vidinės atskirtuvo detalės (įbėgimo/išbėgimo vamzdžiai, apsuginė plūdė)
- Kalusis ketus**, iš kurio pagamintas naftos atskirtuvo apžiūros dangtis (apžiūros dangtis papildomai užpildytas betonu)
- Sandaravimo medžiagos**, skirtos atskirtuvo sandūrų su įėjimo/išėjimo vamzdžių užsandarinimui, t.y. EPDM tarpinė įbėgimo / išbėgimo zonoje.

Atsparumas:

23.251085-TP-LVN.TS	Lapas	Lapų	laida
	8	36	0

1. Apžiūros dangtis turi atitikti EN 124 normos reikalavimus ir priskiriamos A15 apkrovų klasei.
2. Cheminis atsparumas: atsparūs riebalų produktų cheminiam poveikiui.

Montavimas:

Riebalų atskirtuvas yra montuojamas į iškastą duobę, įstatomas į sutankintą paklotą (pagrindą). Pagrindo įrengimas priklauso nuo esamos teritorijos ypatybių. Pagrindas – ne mažiau 30 cm smėlio (stambi frakcija - standartiniu atveju).

Griovio kasimas: griovys turi būti iškastas tokių išmatavimų, kad po atskirtuvo apačia ir iš šonų būtų pakankamai vietos vamzdžių prijungimui bei pasluoksnio (pagrindo) įrengimui. Kasant griovį, reikia atsižvelgti į paties atskirtuvo statybinį aukštį, griovio centras turi sutapti su projekte numatytu latskirtuvo korpuso linijos centru.

Priklausomai nuo grunto tankio, rangovas gali padidinti pakloto pagrindo storį.



Įtvirtinimas bei prijungimas prie kanalizacijos: įkelkite atskirtuvo talpą į paruoštą duobę bei išlyginkite pagal projekte numatytus aukščius. Įmontuokite įėjimo/išėjimo vamzdžius. Sumuontuokite atskirtuvo viršutinę dalį. Montuojant šį elementą būtina naudoti gamintojo guminę tarpinę (tiekiama kartu su gaminiu). Sumontuotos atskirtuvo talpos duobė užpilama smėliu, papildomai sutankinant. Pagal pareikalavimą montuojamas signalizavimo įrenginys.

Kad užtikrintume efektyvų atskirtuvo funkcionavimą būtina pripildyti vandeniu (tankinant užpilamą gruntą).

Apžiūros dangčio montavimas: atlikus visus baigiamuosius atskirtuvo montavimo darbus uždedamas apžiūros dangtis ir privedama paviršiaus danga

Montavimo pabaiga: Besiribojantis dangos paviršius turi būti 3-5 mm aukščiau nei apžiūros dangčio paviršius.

Sandarinimas:

Riebalų atskirtuvas turi būti nelaidus vandeniui. Kad tai pasiekti, elementų sandūrose turi būti specialūs grioveliai, kurie, sumontavus liniją, yra užpildomi gamintojo pateikta specialia aukšto cheminio atsparumo sandarinimo medžiaga.

Eksploatavimas:

Riebalų atskirtuvas turi būti eksploatuojamas pagal teritorijoje numatytus reikalavimus, t.y. riebalų produktų išsiurbimas bei filtro pravalymas turi būti atliekamas reguliariai. Tinkama eksploatacija užtikrins riebalų atskirtuvo sklandu darbą.

Sandėliavimas:

Riebalų atskirtuvai ir jų komplektuojamos dalys paprastai transportuojami ir sandėliuojami ant spec. padėklų. Sandėliavimo vieta nėra svarbi, - gali būti uždaroje patalpoje arba lauke.

4.7 Paviršinio vandens surinkimo plyšiniai latakai

Latakų trumpas aprašymas

Paviršinėms nuotekoms surinkti naudojami V skerspjūvio formos latakai, pagaminti iš polimerbetonio su įlietomis 4 mm storio cinkuoto plieno briaunomis ir EPDM tarpine viename gale, kuri skirta linijos sandarumui užtikrinti. Paviršinių nuotekų surinkimo latakas turi atitikti E600 apkrovų klasę pagal LST EN 1433.

Plyšiniai dangčiai Double Slot pagaminti iš cinkuoto plieno, ir yra uždedami ant latakų. Dangčiai turi atitikti ne žemesnę nei C250 apkrovų klasę pagal LST EN 1433.

23.251085-TP-LVN.TS	Lapas	Lapų	laida
	9	36	0

Latakų linija komplektuojama kartu su galinėmis sienelėmis ir įtekėjimo dėžėmis, kurios jungiamos prie latakų. Įtekėjimo dėžė turi DN100 arba DN150 skersmens ištekėjimo angą su NBR tarpine vamzdžiui prijungti ir nešvarumų krepšį pagamintą iš PP.

Pagrindiniai matmenys

	Latakas	Įtekėjimo dėžė	Plyšinis dangtis
Statybinis ilgis, mm	≥500, 1000	≥500	≥500, 1000
Išorinis plotis, mm	≥135	≥135	≥123
Vidinis plotis, mm	≥100	≥100	-
Aukštis, mm	≥150 - 250	≥460, 610	105
Vamzdžio jungtis, DN	-	100, 150	-
Standumo briaunos, vnt./m	5	-	-
Angų plotas, cm ² /m	-	-	160
Angų plotis, mm	-	-	2 x 8

Medžiaga

1. **Polimerbetonis**, iš kurio išlietas **V** formos latakas ir į kurį įlietas **4 mm** storio cinkuoto plieno briaunos.

Pagrindinės polimerbetonio charakteristikos:

- susideda iš mineralinio užpildo (kvarcinis smėlis, granitas ir t.t.) - apie 85% svorio - ir rišamosios medžiagos (t.y. ortoftalio rūgšties dervų) - apie 15% svorio
- lenkiamasis stipris: >22 N/mm²
- gniuždomasis stipris: >90 N/mm²
- elastiškumo modulis: ≈25 kN/mm²
- tankis: 2,1-2,3g/cm³
- vandens įgeriamumas: neigeria vandens
- paviršiaus šiurkštumas: ≈25 μm

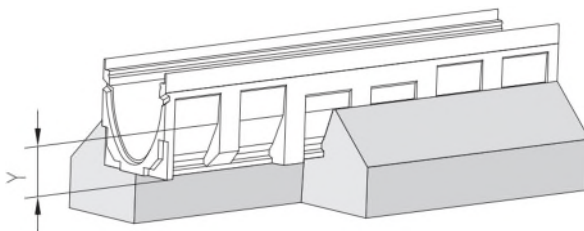
2. **Cinkuotas plienas**, iš kurio pagaminti latakų plyšiniai dangčiai Double Slot ir latakų briaunos.

3. **Sandarinio medžiagos (EPDM tarpinė)**, į latakų galą įmontuota tarpinė skirta latakų sandūrų (siūlių) užsandarinimui.

Atsparumas

3. Latakai turi atitikti LST EN1433 normos reikalavimus ir turi būti priskiriami E600 apkrovų klasei.
4. Plyšiniai dangčiai turi atitikti LST EN1433 normos reikalavimus ir turi būti priskiriamos C250 apkrovų klasei.
5. Cheminis atsparumas: atsparūs naftos produktų, keliams naudojamų druskų cheminiam poveikiui.

Montavimas



Rekomendacijose pateiktas matmuo „Y“ nurodo atstumą tarp latakų korpuso apatinės briaunos ir betono pamato viršūnės briaunos. Jis priklauso nuo latakų aukščio bei besiribojančios dangos stiprumo.

Paruošiamieji darbai. Latakai yra klojami į iškastus griovius, įstatomi į cementbetoninį pagrindą ir aptaisomi betonu iš šonų, kad latakų sienelių neveiktų horizontaliosios jėgos. Patartina, kad būtų garantuotas montavimo patikimumas, palei latakus iš abiejų pusių kloti bordiūrinius elementus (priklausomai nuo planuojamos apkrovų klasės ir paviršiaus dangos).

Griovio kasimas. Griovys turi būti iškastas tokių matmenų, kad po latakų ir iš latakų šonų būtų 200 mm betono sluoksnis (įskaitant bordiūrus, jei jie naudojami).

Kasant griovį, reikia atsižvelgti į paties latakų aukštį. Griovio centras turi sutapti su projekte numatytu latakų linijos centru. Priklausomai nuo grunto tankio, rangovas gali padidinti cementbetonio pagrindo storį.

Latakų išdėstymas ir prijungimas prie kanalizacijos. Latakų linija pradeda kloti nuo prijungimo prie lietaus kanalizacijos. Priklausomai nuo to, ar vandens išleidimas yra per latakų dugną, ar per ištekėjimo dėžę, jie yra atitinkamai uždėdami ant betono pagrindo (min. storis 200mm) ir sujungiami su vamzdžiu, o esanti aplink ertmė užpildoma cementbetonu (viršuje dar galima sudėti ir bordiūrinius elementus). Tada klojami likę latakai priešinga vandens tekėjimo kryptimi. Kol latakai nėra tvirtai įstatyti į cementbetonio pagrindą, jie turi būti prilaikomi reikiama aukštyje. Linija užbaigiama (uždaroma) polimerbetoninėmis sienutėmis.

Plyšinių dangčių montavimas. Montuojant latakus su plyšiniais dangčiais, būtina užtikrinti, kad į dangčių plyšį nepatektų statybinių atliekų, atsijų ir kt. Plyšio apsaugai turi būti naudojama lipni juosta. Plyšiniai dangčiai uždėdami ant latakų taip, kad dangčio pradžia ir galas sutaptų su latakų sandūromis (siūlėmis).

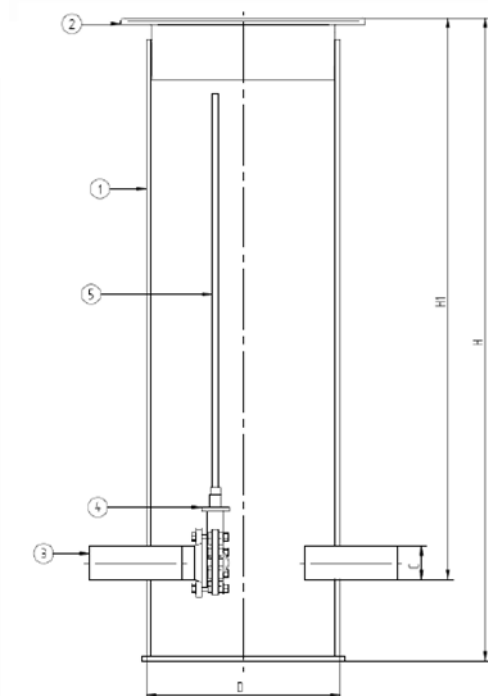
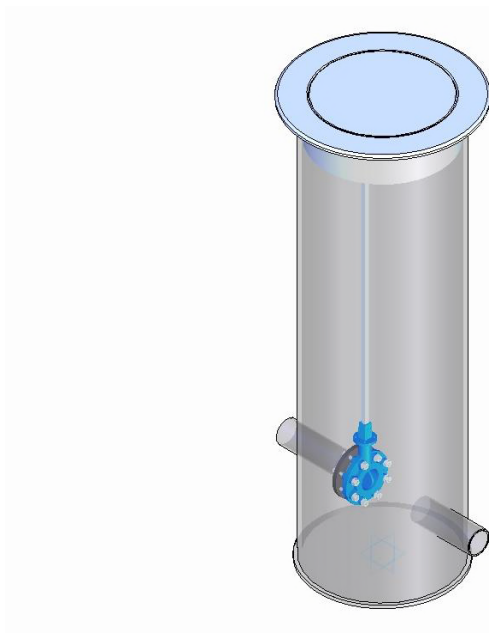
Montavimo pabaiga. Besiribojantis dangos paviršius turi būti 3-5mm aukščiau nei dangčių paviršius su nedideliu nuolydžiu link dangčių.

4.8 Mėginių ėmimo šulinys

Mėginių paėmimo šulinys yra skirtas nuotekų analizei ir priežiūrai atlikti prieš joms patenkant į centrinę nuotekų sistemą. Šulinys paprastai statomas po riebalų ar naftos skirtuvo. Jis skirtas paimti vandens pavyzdžiams, o taip pat vamzdyno uždarymui prieš jų pajungimą į centrinį vamzdyną.

Mėginių paėmimo šuliniai turi atitikti standarto EVS-EN 13598-2:2009 reikalavimus.

- Šulinio aukštis: 1250mm, 1350mm, 2680mm
- Šulinio skersmuo: 700 - 1000mm
- Įtekėjimas: pagal projektuojamą vamzdyną
- Ištekėjimas: pagal projektuojamą vamzdyną
- Peteliškis: pagal projektuojamą vamzdyną



Poz. Nr.	Pavadinimas	Medžiaga
----------	-------------	----------

23.251085-TP-LVN.TS	Lapas	Lapų	laida
	11	36	0

1	Plastikinis korpusas	PE / stikloplastis
2	Dangtis	Plastikas / ketus
3	Įtekėjimo vamzdis	PE / PVC
4	Uždarymo sklendė	Ketus
5	Velenas	AISI304

4.9 Laistymo šulinys LS630

Laistymo šulinys, su vieta viduje laistymo žarnai iki 50m suvynioti. Galima užvažiuoti su sunkiasvore žoliapjove. Komplekte yra: 1)pajungimas vandentiekio vamzdžiui/žarnai 2)pajungimas laistymo žarnai 3)vandens užsukimas viduje.

Specifikacijos:

- Dangčio skersmuo: Ø 630 mm
- Korpuso skersmuo: Ø 780 mm
- Aukštis: 450 mm
- Apkrova iki 1500 kg
- Spalva: žalia / juoda

5. Vamzdžių techniniai reikalavimai

5.1 Polietileninių (betranšėjinių PE100-RC+PP) vandentiekio vamzdžių techniniai reikalavimai

Eil. Nr.	Techniniai parametrai ir reikalavimai	Dydis, sąlyga
1	Standartai	LST EN 12201-2, PAS 1075 3 Tipas
2	Žaliava (pagrindinis vamzdis/ sluoksnis): apsauginis	Polietilenas (PE100-RC)/ Polipropilenas (PP)
3	Spalva	Pagal paskirtį turi atitikti standarto LST EN 12201 reikalavimus
4	Darbinis slėgis (PN)	Nurodoma užsakant: • PN 10 (ne daugiau kaip SDR17); • PN 16 (ne daugiau kaip SDR11).
5.	Nominalūs matmenys (DN/OD) mm	75, 90, 110, 125, 160, 200, 225, 250, 315, 400, 500 (vidinis ir išorinis sluoksniai lygūs)
6.	Vamzdžių sujungimo būdai	<ul style="list-style-type: none"> • PE100-RC gali būti jungiami PE vamzdžiams skirtais sujungti suvirinimo įrengimais, o taip pat elektromovomis. Virinant vamzdį elektromoviniu būdu PP apsauginį sluoksnį privaloma nužievinti pagal poreikį • Kontaktinis suvirinimas, elektromovinis, tempimui atspariomis ketaus jungtimis
7.	Tankis kg/m ³ :	PE100-RC 956.0-962,0 kg/m ³ pagal ISO 1183
8.	Elastingumo modulis:	PE100-RC 1000 Mpa pagal ISO 527-2
9.	Minkštėjimo temperatūra:	PE100-RC 124 °C
11.	Atsparumas tempimui:	PE100-RC 23-25 Mpa pagal ISO 527-2
12.	Kitos savybės	<ul style="list-style-type: none"> • Montavimas betranšėjiniu (uždaru) metodu. • Būtinai produkto bandymai: • Įpjovos testas (Notch Test) > 8760 h • FNCT (pilnas įpjovos valkšnumo testas) > 8760h • Rutulio testas (taškinės apkrovos testas) > 8760h

		<ul style="list-style-type: none"> Patvirtinta akredituotos kompanijos atitikties sertifikatu PAS 1075 3 tipas
12.	Dokumentai	<ul style="list-style-type: none"> Galiojančio eksploatacinių savybių pastovumo sertifikato kopija, lietuvių kalba. PAS 1075 atitikties sertifikatas, lietuvių arba anglų kalba. Eksploatacinių savybių deklaracija (pagal STR 1.01.04:2015)

5.2 Polietileninių (PE100 RC) slėginių vamzdžių techniniai reikalavimai

Eil. Nr.	Techniniai parametrai ir reikalavimai	Dydis, sąlyga
1.	Standartai	LST EN 12201-2 standarto ir PAS 1075 specifikacijų 2 tipo reikalavimus
2.	Medžiaga	Polietilenas (PE100-RC atspari įtrūkiams (Resistance to Crack))
3.	Pažeidimai ir patikra	Dviejų sluoksnių vamzdis turi pasižymėti papildoma gabenimo ir tiesimo metu matomų pažeidimų atpažinimo savybe, bei galimybe patikrinti ar kokybiškai suvirintos vamzdžio siūlės. Dvisluoksni PE100-RC vamzdžio matmenys, slėgio parametrai ir SDR turi atitikti standartinio PE100 polietileno vamzdžio parametrus
4.	Panaudojimo sritys	Geriamo vandens (vandentiekio), savitakinių ir slėginių nuotekų tinklai.
5.	Spalva	Pagal paskirtį turi atitikti standarto LST EN 12201 reikalavimus
6.	Darbinis slėgis	PN 10 (ne daugiau kaip SDR17)
7.	Nominalūs matmenys (DN/OD) mm	Pasirenkama pagal nurodytą darbų techninėje specifikacijoje: 32, 40, 50, 63, 75, 90, 110, 125, 160, 200, 225, 250, 315, 355, 400, 500 (vidinis ir išorinis sluoksniai lygūs)
8.	Vamzdžių sujungimo būdai	Kontaktinis suvirinimas, elektromovinis, tempimui atspariomis ketaus jungtimis.
9.	Tankis kg/m ³ :	PE100-RC 956.0-962,0 kg/m ³ pagal ISO 1183
10.	Elastingumo modulis:	PE100-RC 1000 Mpa pagal ISO 527-2
11.	Minkštėjimo temperatūra:	PE100-RC 124 °C
12.	Atsparumas tempimui:	PE100-RC 23-25 Mpa pagal ISO 527-2
13.	Kitos savybės	<ul style="list-style-type: none"> Montavimas betranšėjiniu (uždaru) metodu. Būtinai produkto bandymai: Įpjovos testas (Notch Test) > 8760 h FNCT (pilnas įpjovos valkšnumo testas) > 8760h Rutulio testas (taškinės apkrovos testas) > 8760h Patvirtinta akredituotos kompanijos atitikties sertifikatu PAS 1075 2 tipas
14.	Žymėjimas	<ul style="list-style-type: none"> Standartas; Gamintojas; Vamzdžio išorinis skersmuo ir sienelės storis; Gaminio SDR skaičius; Panaudojimas (P arba W/P) Vamzdžio medžiaga; Slėgio klasė;
15.	Dokumentai	<ul style="list-style-type: none"> Galiojančio eksploatacinių savybių pastovumo sertifikato kopija, lietuvių kalba. PAS 1075 atitikties sertifikatas, lietuvių arba anglų kalba. Eksploatacinių savybių deklaracija (pagal STR 1.01.04:2015)

5.3 Polivinilchlorido (PVC) nuotekų vamzdžių techniniai reikalavimai

Eil. Nr.	Techniniai parametrai ir reikalavimai	Dydis, sąlyga
1.	Standartai	LST EN 1401-1:2009 arba lygiavertis.
2.	Medžiaga	PVC-U

3.	Medžiagos techniniai duomenys	<ul style="list-style-type: none"> • tankis 1,40 – 1,46 g/cm³ • tamprumo modulis 3000 – 3200 N/mm² • linijinio plėtimosi koeficientas 0,7x10⁻⁴ °K⁻¹ • šilumos laidumas 0,15 – 0,21 W/mK • minkštėjimo temperatūra pagal Vicat'ą 79 0C
4.	Darbinė terpė	Nuotekos
5.	Nominalūs matmenys (DN/OD) mm	110, 125, 160, 200, 225, 250, 315, 400, (vidinis ir išorinis sluoksniai lygūs)
6.	Žiedinis vamzdžio standumas	Ne žemesnės kaip N (SN4) klasės
7.	Kitos savybės	<ul style="list-style-type: none"> • visiškas vamzdžių paviršiaus atsparumas korozijai; • didelis cheminis atsparumas daugeliui cheminių medžiagų; • didelis atsparumas trinčiams; • žymiai mažesnis vamzdžių iš PVC-U svoris lyginant su keraminiais, betoniniais ir ketaus vamzdžiais; • labai lygus vidinis vamzdžių paviršius;
8.	Dokumentai	<ul style="list-style-type: none"> • Pateikti galiojančio eksploatacinių savybių pastovumo sertifikato kopiją lietuvių kalba; • Pateikti Eksploatacinių savybių deklaraciją (pagal STR 1.01.04:2015).

5.4 Polipropileninių (PP) lygiasienių nuotekų vamzdžių ir fasoninių dalių techniniai reikalavimai

Eil. Nr.	Techniniai parametrai ir reikalavimai	Dydis, sąlyga
1.	Standartai	LST EN 13476-2
2.	Vamzdžio medžiaga	Polipropilenas (PP) trislauksnis
3.	Tankis:	0,9-0,91 g/cm ³ pagal LST EN ISO 1183
4.	Tamprumo modulis:	1700-1850 MPa pagal LST EN ISO 178
5.	Žiedinis standumas:	≥SN8 pagal LST EN ISO 9969
6.	Lydimosi indeksas:	0,3 g/10 min pagal LST EN ISO 1133
7.	Linijinis plėtimasis:	0,1 mm/m °C pagal VDE 0304
8.	Žiedinis lankstumas:	RF30 (30 % deformacija be pažeidimų) pagal DIN EN ISO 19368
9.	Atsparumas smūgiams:	Prie - 10°C (* - ledo kristalo ženklas - ice crystal), pagal LST EN 1411
10.	Vamzdžių jungties sandarumas:	iki 0,5 bar
11.	Ilgalaikis atsparumas temperatūrai	iki +45°C diametrams iki DN200 ir iki +35°C didesniems diametrams
12.	Trumpalaikis atsparumas temperatūrai	nuo -40°C iki +95°C
13.	Darbinė terpė	Nuotekos
14.	Spalva	Išorė ruda, vidus baltas
15.	Vamzdžio movos	Vamzdžių movose turi būti fiksuotos guminės žiedinės tarpinės sustiprintos plastikiniu žiedu, kurios pagal LST EN 13476-2 standarto reikalavimus užtikrina patikimą vamzdžių jungties sandarumą iki 0,5 bar.
16.	Cheminis poveikis	PP vamzdžiai, sujungimo elementai ir guminės tarpinės turi būti atsparūs agresyvioms medžiagoms esančioms nuotekose, nuo pH2 (rūgštys) iki pH12 (šarmai).
17.	Nominalūs matmenys (DN/OD) mm	110, 160, 200, 250, 315, 400, (vidinis ir išorinis sluoksniai lygūs)
18.	Tinkamiausias panaudojimo būdas	<ul style="list-style-type: none"> • Tinka tiesti savitakinių nuotekų tinklus atviruoju tranšėjiniu būdu su smėlio pagalve ir užpylimu. • Tinka tiesti prie žemų oro temperatūrų, iki -10°C

		ilgaamžiškumas
19.	Dokumentai	<ul style="list-style-type: none"> Galiojančio eksploatacinių savybių pastovumo sertifikato kopiją lietuvių kalba. Eksploatacinių savybių deklaraciją (pagal STR 1.01.04:2015).

5.5 Polipropileninių (PP) gofruotų nuotekų vamzdžių ir fasoninių dalių techniniai reikalavimai

Eil. Nr.	Techniniai parametrai ir reikalavimai	Dydis, sąlyga
1.	Standartai	LST EN 13476-3
2.	Vamzdžio medžiaga	<ul style="list-style-type: none"> Polipropilenas (PP), kuris užtikrina aukštą elastingumo modulį (pagal Jungą), bei žiedo standumą SN8 arba SN16. PP gofruoti nuotekų vamzdžiai turi atitikti LST EN 13476-3 standarto reikalavimus. Išorinis sluoksnis gofruotas, vidinis lygus
3.	Tankis	0,9-0,91 g/cm ³
4.	Tamprumo modulis	1700-1850 MPa pagal LST EN ISO 178
5.	Žiedinis standumas	≥SN8, ≥SN16 pagal LST EN ISO 9969
6.	Žiedo lankstumas	RF30 (30 % deformacija be pažeidimų) pagal DIN EN ISO 19368
7.	Kitos savybės	Tinka visoms pakloto medžiagoms pagal LST EN 1610. Atliekant montavimo darbus vamzdžiai pjaunami be specialių priedų. 100% perdirbamas.
8.	Darbinė terpė	Nuotekos
9.	Spalva	Išorė ruda arba juoda, vidus baltas
10.	Cheminis poveikis	PP vamzdžiai, sujungimo elementai ir guminės tarpinės turi būti atsparūs agresyvioms medžiagoms esančioms nuotekose, nuo pH2 (rūgštys) iki pH12 (šarmai).
11.	Nominalūs matmenys	Nurodoma užsakant: <ul style="list-style-type: none"> • DN110; • DN160; • DN200; • DN250; • DN315; • DN400; • DN500; • DN600; • DN800
12.	Tinkamiausias panaudojimo būdas	<ul style="list-style-type: none"> • Tinka tiesti savitakinių nuotekų tinklus atviruoju tranšėjiniu būdu su smėlio pagalve ir užpylimu. • Tinka tiesti prie žemų oro temperatūrų, iki -10°C ilgaamžiškumas
13.	Dokumentai	<ul style="list-style-type: none"> Galiojančio eksploatacinių savybių pastovumo sertifikato kopiją lietuvių kalba. Eksploatacinių savybių deklaraciją (pagal STR 1.01.04:2015).

5.6 PVC drenažo vamzdžiai ir fasoninės dalys.

Gofruoti PVC drenažo vamzdžiai, skirti drėgnų ir šlapių dirvožemių sausinimui. Sausinant dirvą, vandens perteklius turi lengvai patekti į drenažo vamzdžius. Vamzdžio pralaidumas priklauso nuo kiaurymių tankumo ir aprišant vamzdžius sintetiniais ar organinės medžiagos filtrais. Tokie filtrai saugo vamzdžius nuo uždumblėjimo. Vamzdžiai turi būti sertifikuoti Lietuvoje, turėti CE ženklą ir atitikti normatyviniams reikalavimams LST EN 13257 ir LST EN 13265.

23.251085-TP-LVN.TS	Lapas	Lapų	laida
	15	36	0

PVC gofruotas drenažo vamzdis su 1,5x5mm arba 2,5x5mm kiaurymėmis, ritiniuose. Naudojamas visur, kur į vamzdį nepatenka smėlis ar dumblas. Vamzdžių skersmenys (vidus/išorė) 50/60, 65/75, 80/92, 113/126, 145/160, 180/200mm.

PVC gofruotas drenažo vamzdis su geotekstilės filtru, ritiniuose. Naudojamas visur, kur į vamzdį gali patekti smėlis. Vamzdžių skersmenys (vidus/išorė) 50/60, 65/75, 80/92, 113/126, 145/160, 180/200mm.

PVC gofruotas drenažo vamzdis su kokoso plaušo filtru, ritiniuose. Naudojamas molingiems ir durpingiems dirvožemiams sausinti. Filtras gerai praleidžia vandenį ir sulaiko dirvos daleles, galinčias užkimšti vamzdį. Vamzdžių skersmenys (vidus/išorė) 50/60, 65/75, 80/92, 113/126, 145/160mm.

Reikalavimai medžiagoms

Vamzdžio žaliava – polivinilchloridas (PVC)

Nominalūs matmenys, mm – 50, 65, 80, 113

Perforacija, mm – 1,5x2,5; 2,5x5,0

Geotekstilės filtras – F22UV polipropilenas (PP)

Geometriniai rodikliai – masė 120 g/m²; storis prie 2kPa – 0,7mm

Techniniai rodikliai – Tempimo stipris – 8,0kN/m pagal LST EN ISO 10319; pralaidumas prie 50mm – 0,07m/s pagala LST EN ISO 11058; perforacijos kiaurymių plotis – 0,07mm pagal LST EN ISO 12956.

Fasoninės dalys

Su drenažo vamzdžiais gali būti komplektuojamos šios PVC fasoninės dalys: sujungimo vamzdis, sujungimo mova, antgalis, perėjimas, drenos jungtis lygiems PVC nuotekų vamzdžiams, balninė atšaka 90°, trišakis 90°, jungtis įsikirtimui į šulinį.

Sandėliavimas ir transportavimas

Sandėliuojant būtina atkreipti dėmesį, kad vamzdžiai gulėtų ant lygaus plokščio pagrindo; negalima krauti didesnės negu 4 ritinių rietuvės; jei vamzdžiai bus sandėliuojami ilgiau negu 12 mėnesių, juos reikia uždengti nuo tiesioginių saulės spindulių; vamzdžiai su geotekstilės filtru sandėliuojami ne ilgiau kaip 12 mėnesių; vamzdžiai su kokoso plaušo filtru sandėliuojami ne ilgiau kaip 6 mėnesius.

Transportuojant vamzdžius reikia: parinkti tinkamą transporto priemonę; nevilkti vamzdžių žeme ar kitu paviršiumi; keliant kranu, naudoti tekstilines virves; saugoti nuo smūgių; vamzdžių neturi liesti aštrūs daiktai; išvyniojant ritinius, neleisti vamzdžiams susisukti spirale. Esant neigiamai temperatūrai vamzdžius transportuoti ir kloti reikia ypač atsargiai, nes šaltyje vamzdžiai būna trapūs.

Vamzdžių klojimas

PVC gofruoti drenažo vamzdžiai klojami įprastame gylyje. Po sunkiasvorio transporto keliais vamzdžiai turi būti klojami ne mažesniame kaip 1 m gylyje. Paprastai nuolydis daromas 3 ‰, jei galima – didesnis. Drenažo vamzdžiai turi būti klojami ant maždaug 50 mm išlyginamojo sluoksnio be akmenų. Paklotą vamzdį reikia užpilti ne didesniais kaip 32 mm skersmens akmenimis. Akmenys pilami kaip filtras ir vamzdžio apsauga nuo irimo.

Vamzdžių užpylimas

Filtrui galima naudoti smėlį ar pjuvenas, arba apvynioti vamzdį vandeniui laidžia medžiaga. Galima naudoti ir vieną, ir kitą variantą kartu.

6. Fasoninės dalys

6.1 Flanšų, flanšinių fasoninių ir jungiamųjų dalių techniniai reikalavimai

Eil. Nr.	Techniniai parametrai ir reikalavimai	Dydis, sąlyga
1.	Standartai	LST EN 545, LST EN 1092-2, LST EN 1563, LST EN 14901 arba lygiaverčiai
2.	Darbinė terpė	Geriamasis vanduo
3.	Darbinė temperatūra	Nuo + 5 iki 20° C
4.	Darbinis slėgis (PN)	16 bar
5.	Korpuso medžiaga	Kalusis ketus pagal LST EN 1563 arba lygiavertį standartą.

6.	Sandarinio medžiaga	EPDM atitinkantis LST EN 681-1 arba kita lygiavertė medžiaga tinkama šaltam geriamajam vandeniui.
7.	Pajungimo būdas	Flanšinis. Flanšai turi atitikti LST EN 1092-2 arba lygiavertį standartą, pragrežti pagal PN10 (PN16 papildomu užsakymu).
8.	Padengimas	epoksidinis miltelinis arba lygiavertis, minimalus padengimo storis 250 mikronų. Kartu su pasiūlymu turi būti pateiktas GSK sertifikavimo centro RAL GZ662 sertifikatas Produktams („Products“) arba lygiavertis*, ne mažesnių reikalavimų nei nustato LST EN 14901 standartas, su priedu, kuriame nurodytas jungties tipas. *lygiavertis sertifikatas - išduotas tarptautinės organizacijos besispecializuojančios vandentvarkos gaminių dangos kokybės nustatyme, atliekančios periodinius gamybos proceso tikrinimus ir gaminių bandymus bei atitikimo gamintojo deklaruojamų gaminių savybių atitikimo nustatymus.
9.	Nominalus dydis (DN)	Pasirenkama pagal nurodytą darbų techninėje specifikacijoje: 50; 100; 150; 200; 300; 350; 400.
10.	Ženklinimas	Turi būti nurodyta: <ul style="list-style-type: none"> • Gamintojo pavadinimas; • Pagaminimo metai; • Diametras; • Darbinis slėgis; • Ketaus markė; • Standartas.
11.	Dokumentai	Pirkimo metu pateikiami: <ul style="list-style-type: none"> • Eksploatacinių savybių deklaracija (Pagal STR 01.01.04:2015, lietuvių k.); • GSK sertifikavimo centro RAL GZ662 sertifikatas produktams (Products“) arba lygiavertis (lietuvių k.); • Europos Sąjungoje galiojantis higieninis pažymėjimas (lietuvių arba anglų k.)

6.2 PE vandentiekio vamzdžių movinio suvirinimo jungiamųjų dalių techniniai reikalavimai

Eil. Nr.	Techniniai parametrai ir reikalavimai	Dydis, sąlyga
1.	Standartai	LST EN 12201-3:2011+A1:2013 arba lygiavertis
2.	Medžiaga	PE100
3.	Darbinė terpė	Geriamasis vanduo
4.	Darbinė temperatūra	+ 5 ÷ 20° C
5.	Darbinis slėgis (PN)	≥10 bar.
6.	Vamzdžių skersmens ir sienelės storio santykis (SDR)	SDR17; SDR11.
7.	Jungties suvirinimo būdas	Elektrinis, suvirinimo įtampa nuo 8 iki 48 V.
8.	Gaminio ženklinimas	<ul style="list-style-type: none"> • Standarto numeris; • Gamintojo pavadinimas arba logotipas; • Matmuo (nominalus skersmuo DN, mm); • SDR serija; • Gaminio medžiagos žaliava ir jos žymuo; • Slėgio klasė (bar); • Gamintojo informacija (unikalus numeris ir brūkšninis kodas pagal ISO 13950 arba lygiavertį standartą, informacijos nuskaitymui suvirinimo aparatams su nuskaitymo skeneriais).
9.	Išorinis vamzdžio skersmuo	Pagal techninėje specifikacijoje nurodytą vamzdžio diametrą:

		32; 63; 110; 160; 225; 355; 400.
10.	Dokumentai	<ul style="list-style-type: none"> Eksploatacinių savybių deklaraciją (pagal STR 1.01.04:2015 lietuvių kalba); Europos Sąjungoje galiojantis higieninis pažymėjimas (lietuvių arba anglų k.)

6.3 Polietileno (PE) vandentiekio vamzdžių mechaninių jungiamųjų dalių techniniai reikalavimai

Eil. Nr.	Techniniai parametrai ir reikalavimai	Dydis, sąlyga
1.	Standartai	LST EN 12201-3:2011+A1:2013 arba lygiavertis
2.	Medžiaga	PE (polietilenas) arba lygiavertis
3.	Darbinė terpė	Geriamasis vanduo
4.	Darbinė temperatūra	+ 5 ÷ 20° C
5.	Darbinis slėgis (PN)	≥16 bar.
6.	Sandarinimas	Sandarinimo medžiaga: EPDM arba NBR, atitinkanti LST EN 681-1 (elastomeriniai tarpikliai) standartą arba lygiavertę medžiaga, tinkama šaltam geriamam vandeniui
7.	Spalva	Juoda arba mėlyna (galima juodos ir mėlynos spalvos kombinacija).
8.	Gaminio ženklavimas	<ul style="list-style-type: none"> Gamintojo pavadinimas arba logotipas; Matmuo (nominalus skersmuo DN, mm); Slėgio klasė (bar); Medžiaga
9.	Dokumentai	<ul style="list-style-type: none"> Eksploatacinių savybių deklaraciją (pagal STR 1.01.04:2015 lietuvių kalba); Europos Sąjungoje galiojantis higieninis pažymėjimas (lietuvių arba anglų k.)

6.4 Polietileno (PE) vandentiekio vamzdžių tempimui atsparių adapterių techniniai reikalavimai

Eil. Nr.	Techniniai parametrai ir reikalavimai	Dydis, sąlyga
1.	Standartai	LST EN 12842:2012 arba lygiavertis
2.	Darbinė terpė	Geriamasis vanduo
3.	Darbinės terpės temperatūra	5 °C iki +20 °C
4.	Darbinis slėgis	Ne mažesnis 16 bar.
5.	Panaudojimas	Turi tiktai visų tipų PE vamzdžiams.
6.	Montavimo aplinka	Gruntas, šuliniai, patalpa.
7.	Pajungimo būdas	Flanšinis. Flanšai turi atitikti LST EN 1092-2 arba lygiavertį standartą, pragražinti pagal PN10 (PN16 papildomu užsakymu).
8.	Sandarinimas	EPDM arba NBR, atitinkanti LST EN 681-1 (elastomeriniai tarpikliai ar kita lygiavertė medžiaga) arba lygiavertį standartą, tinkama šaltam geriamam vandeniui
9.	Korpuso medžiaga	Kalusis ketus ne prastesnės kokybės kaip EN-GJS-400 pagal LST EN 1563 arba lygiavertis.
10.	Varžtai veržlės ir poveržlės	Turi būti pagaminti iš nerūdijančio plieno (plieno klasė ne žemesnė kaip A2) arba lygiavertis..
11.	Atraminės įvorės medžiaga	Nerūdijantis plienas (plieno klasė ne žemesnė kaip A2) arba lygiavertis
12.	Fiksavimo žiedo medžiaga	Žalvaris, atitinkantis standartą LST EN 1254 arba lygiavertis
13.	Padengimas	Korpuso detalės turi būti padengtos iš vidaus ir iš išorės. Padengimas epoksidinis miltelinis arba lygiavertis, minimalus padengimo storis 250 mikronų. Kartu su pasiūlymu turi būti pateiktas GSK sertifikavimo centro RAL GZ662 sertifikatas Produktams („Products“) arba lygiavertis*, ne mažesnių reikalavimų nei nustato LST EN 14901 standartas (standarto priede nurodomas jungties

		tipas). *lygiavertis sertifikatas – išduotas tarptautinės organizacijos besispecializuojančios vandentvarkos gaminių dangos kokybės nustatyme, atliekančios periodinius gamybos proceso tikrinimus, gaminių bandymus ir gamintojo deklaruojamų gaminių savybių atitikimo nustatymus.
14.	Ženklimas	Turi būti nurodyta (išlieta arba iškalta šaltuoju būdu: <ul style="list-style-type: none"> • Gamintojo pavadinimas; • Pagaminimo metai; • Diametras (DN); • Darbinis slėgis (PN); • Medžiaga.
15.	Dokumentai	<ul style="list-style-type: none"> • Montavimo instrukcija, kurioje nurodytas maksimalus kampinis nukrypimas, užspaudimo momentas. • Eksploatacinių savybių deklaracija (pagal STR 1.01.04:2015 lietuvių kalba). • Europos Sąjungoje galiojantis higieninis pažymėjimas, įrodantis, kad vamzdžių jungtys tinkamos geriamam vandeniui

7. Tinklų armatūros techniniai reikalavimai

7.1 Vandentiekio sklendžių (flanšinių) techniniai reikalavimai

Eil. Nr.	Techniniai parametrai ir reikalavimai	Dydis, sąlyga
1.	Standartai	LST EN 1092-2, LST EN 1563, LST EN 14901, LST EN 1074-2 arba lygiaverčiai.
2.	Darbinė terpė	Geriamasis vanduo.
3.	Darbinės terpės temperatūra	+ 5 °C - +20 °C
4.	Darbinis slėgis	PN16.
5.	Pajungimo būdas	Flanšinis, flanšai pagal EN 1092-2 (DIN28605), pragręžti pagal DIN 2501 – PN10/16
6.	Diametras	Nurodoma užsakant: nuo DN50 iki DN600.
7.	Konstrukcija	<ul style="list-style-type: none"> • sklendės tipas – pleištinė; • pajungimo būdas – flanšinis, flanšai pagal EN 1092-2 (DIN28605), pragręžti pagal DIN 2501 – PN10/16; • uždarymo kryptis – standartinė (pagal laikrodžio rodyklę); • sklendės ilgis - pagal GOST ilgio standartą. Tiekėjas turi numatyti galimybę pateikti, pagal atskirą perkančiosios organizacijos pareikalavimą, ir trumpas LST EN 558-1 GR14 bei ilgas LST EN 558-1 GR15 sklendes; • korpuso medžiaga - kalusis ketus EN-GJS-400-18 pagal EN1563, (GGG40 pagal DIN1693); • korpuso dugnas - lygus; • spalva – mėlyna • sklendės sukomplektuotos su valdymo ratukais,
8.	Valdymo ratukas	pagamintais iš pilkojo ketaus EN-GJS-250 pagal EN1561 (GG250 pagal DIN1691)
9.	Sklendės valdymo velenas	<ul style="list-style-type: none"> • veleno medžiaga - nerūdijantis plienas (ne žemesnės kokybės nei X20Cr13), sriegis padarytas valcavimo būdu; • veleno sandarinimas – du tarpikliai, užtikrinantys patikimą dvigubą sandarinimą; korpuso viršuje – žiedas, apsaugantis nuo purvo patekimo į tarpiklius.
10.	Skląstis	<ul style="list-style-type: none"> • skląstio medžiaga – kalusis ketus EN-GJS-400-18 pagal EN1563 (GGG40 pagal DIN1693) pilnai padengtas elastomeru,

		<p>tinkamu geriamam vandeniui;</p> <ul style="list-style-type: none"> • skląstis turi turėti kreipiamąsias, kurios užtikrina tolygų ir lengvą sklendės uždarymą/atidarymą; • skląščio veržlės medžiaga – atsparus cheminiam poveikiui žalvaris.
11.	Sandarinimo medžiaga	EPDM arba NBR atitinkantis LST EN 681-1 arba lygiavertį standartą tinkamą šaltam geriamajam vandeniui.
12.	Padengimas	<ul style="list-style-type: none"> • korpuso detalės iš vidaus ir iš išorės padengtos korozijai atsparia milteline epoksidine danga (pagal DIN3476(P) ir DIN30677-2, reguliarūs kokybės testai pagal DIN30677-T2), kurios storis ne plonesnis nei 250 mikronų per visą padengimo plotą, nulinis dangos porėtumas, dangos sukibimas su metalais min. 12 N/mm² arba emale pagal LST EN ISO 11177:2016; • sklendės korpuso varžtai turi būti visiškai apsaugoti nuo korozijos; • valdymo ratukas padengtas korozijai atsparia epoksidine milteline danga pagal DIN3476(P) ir DIN30677-2, reguliarūs kokybės testai pagal DIN30677-T2) kurios storis ne plonesnis nei 250 mikronų;
13.	Ženklinimas	<p>Kiekviena sklendė turi būti paženklinta gamintojo logotipu, nurodytas:</p> <ul style="list-style-type: none"> • diametras; • darbinis slėgis; • gaminio modelis; • medžiaga (iš kurios ji pagaminta).
14.	Dokumentai	<ul style="list-style-type: none"> • Eksploatacinių savybių deklaracija (pagal STR 1.01.04:2015, lietuvių k.); • Nepriklausomos, akredituotos organizacijos išduotas ir Europos Sąjungoje galiojantis pažymėjimas, patvirtinantis, kad sklendė ir jos sandarinimo medžiagos tinkamos naudoti geriamojo vandens tiekimo sistemose (lietuvių arba anglų k.); • GSK sertifikavimo centro RAL GZ662 sertifikatas Produktams („Products“) arba lygiavertis (lietuvių arba anglų k.).

7.2 Vandentiekio įvadinių sklendžių su prailginimo vėliu ir kapa techniniai reikalavimai

Eil. Nr.	Techniniai parametrai ir reikalavimai	Dydis, sąlyga
1.	Standartai	LST EN 1074-1 ir LST EN 1074-2 arba lygiavertis.
2.	Sertifikavimas	Produkto sertifikavimas turi būti atliktas Europoje esančioje nepriklausomoje organizacijoje, kuri yra akredituota atlikti sertifikavimą pagal aktualią standartų redakciją. Organizacijai akreditaciją suteikęs biuras turi būti pilnavertis Europos akreditacijos organizacijos (angl. EA) narys. Pilnaverčių (angl. Full member) narių sąrašas: http://www.european-accreditation.org/ea-members
3.	Darbinė terpė	Geriamasis vanduo. Visos su darbine terpe besiliečiančios gaminio sudėtinės dalys privalo būti pritaikytos sąlyčiui su geriamuoju vandeniu ir nebloginti geriamojo vandens kokybės.
4.	Leistina darbinės terpės temperatūra	+ 5 °C - +20 °C
5.	Darbinis slėgis	PN 16.
6.	Diametras ir tipas	DN32 Tipas nurodomas užsakant: <ul style="list-style-type: none"> • sriegiai 1 1/4“ vidus-išorė; • sriegiai 1 1/4“ vidus-vidus

7.	Prijungimo prie tinklo būdas	Srieginys
8.	Konstrukcija	<ul style="list-style-type: none"> • Dvipusio sandarinimo; • Sklendžių korpusas turi būti pagamintas iš kaliojo ketaus pagal LST EN 1563 arba lygiaverčio standarto reikalavimus; • Sklendžių korpuso varžtai turi būti visiškai apsaugoti nuo korozijos arba pagaminti iš nerūdijančio plieno; • Sklendžių korpuso dugno konstrukcija turi užtikrinti stabilią sklendės padėtį pastačius sklendę ant horizontalios plokštumos (atramos); • Uždarančio sklėsčio-korpuso poros sandarumas turėtų atitikti A klasę pagal LST EN 12266-1 reikalavimus (arba užtikrinti lygiavertį sandarinimą); • Sklendžių atstumai tarp jungčių pagal LST EN 558 lygiaverčio standarto reikalavimus; • Sklendėse naudojamos žalvario detalės turi būti atsparios chloro junginiams; <ul style="list-style-type: none"> • Sklendės konstrukcija turi užtikrinti, kad vamzdyne sumontuotos ir uždarytos sklendės valdymo veleno sandarikliai nebūtų veikiami vamzdyno vandens slėgio; • Sklendės sklėstis turi būti pagamintas iš kaliojo ketaus pagal LST EN 1563 arba lygiaverčio standarto reikalavimus, pilnai padengtas elastomeru (ar kita lygiaverte medžiaga).
9.	Sklendės valdymo velenas	Pagamintas iš nerūdijančio plieno. Plieno markė ne žemesnės kokybės nei 1.4021 arba lygiavertė.
10.	Sklendės valdymo veleno ilgiklis	<ul style="list-style-type: none"> • Teleskopinės konstrukcijos. Aukštis nurodomas užsakant 1,0 m – 3,0 m ribose; • Atsparus korozijai, iš karštai cinkuoto plieno arba lygiavertės, atsparios korozijai medžiagos; • Per visą aukštį nuo sąlyčio su gruntu apsaugotas PE ar kitos korozijai atsparios medžiagos futliaru (vamzdžiu); • Turi būti standartinis gaminys.
11.	Sklendės valdymo veleno gaubtas („kapa“).	Leistinos transporto apkrovos klasė (pagal EN 124 arba lygiavertė standartą), nurodoma užsakant: <ul style="list-style-type: none"> • B125; • D400.
12.	Sandarinimo medžiaga	EPDM arba NBR atitinkantis LST EN 681-1 arba lygiavertį standartą.
13.	Padengimas	Padengimas: epoksidinis miltelinis arba lygiavertis, minimalus padengimo storis 250 mikronų. Kartu su pasiūlymu turi būti pateiktas GSK sertifikavimo centro RAL GZ662 sertifikatas Produktams („Products“) arba lygiavertis*, ne mažesnių reikalavimų nei nustato LST EN 14901 standartas, su priedu, kuriame nurodytas jungties tipas. * lygiavertis sertifikatas - išduotas tarptautinės organizacijos besispecializuojančios vandentvarkos gaminių dangos kokybės nustatyme, atliekančios periodinius gamybos proceso tikrinimus ir gaminių bandymus bei atitikimo gamintojo deklaruojamų gaminių savybių atitikimo nustatymus.
14.	Ženklinimas	Ant sklendžių korpuso turi būti išlieta informacija: <ul style="list-style-type: none"> • Gamintojo logotipas; • Diametras; • Slėgio klasė.
15.	Dokumentai	Pateikti galiojančio atitikties sertifikato kopiją (Lietuvių kalba).

7.3 Nuotekų peilinių sklendžių techniniai reikalavimai

Eil. Nr.	Techniniai parametrai ir reikalavimai	Dydis, sąlyga
1.	Standartai	LST EN 1092-2, LST EN 1563, LST EN 681-1 arba lygiaverčiai
2.	Darbinė terpė	Nuotekos
3.	Darbinės terpės temperatūra	+ 5 °C - +20 °C
4.	Darbinis slėgis	PN 4, PN 6. PN 10
5.	Pajungimo būdas	Tarpflanšinis arba flanšinis; <ul style="list-style-type: none"> Atstumas tarp flanšų pagal LST EN 558-1 arba lygiavertį standartą; Flanšų pragrėžimas pagal LST EN 1092-2 arba lygiavertį standartą
6.	Diametras	Nurodoma užsakant: Nuo DN50 iki DN600.
7.	Konstrukcija	Korpusas: kalusis ketus ne žemesnės nei EN-GJS-250 klasės pagal LST EN 1563 arba lygiavertį standartą; <ul style="list-style-type: none"> Peilinis uždoris: iš nerūdijančio plieno ne žemesnio kaip AISI 304 / 1.4301 klasės; Velenas: nekylantis, iš nerūdijančio plieno ne žemesnio kaip AISI 304 / 1.4301 klasės; Vidiniai varžtai: iš nerūdijančio plieno ne žemesnio kaip A2 klasės; Sklendės turi būti sukomplektuotos su valdymo ratukais
8.	Valdymo ratukas	pagamintais iš pilkojo ketaus EN-GJS-250 pagal EN1561 (GG250 pagal DIN1691)
9.	Sklendės valdymo velenas	<ul style="list-style-type: none"> veleno medžiaga - nerūdijantis plienas (ne žemesnės kokybės nei X20Cr13), sriegis padarytas valcavimo būdu; veleno sandarinimas – du tarpikliai, užtikrinantys patikimą dvigubą sandarinimą; korpuso viršuje – žiedas, apsaugantis nuo purvo patekimo į tarpiklius.
10.	Sandarinimo medžiaga	Dvipusis, NBR atitinkantis LST EN 681-1 arba lygiavertį standartą tinkamą buitiniams nuotekoms
11.	Padengimas	<ul style="list-style-type: none"> korpuso detalės iš vidaus ir iš išorės padengtos korozijai atsparia milteline epoksidine danga (pagal DIN3476(P) ir DIN30677-2, reguliarūs kokybės testai pagal DIN30677-T2), kurios storis ne plonesnis nei 250 mikronų per visą padengimo plotą, nulinis dangos porėtumas, dangos sukibimas su metalais min. 12 N/mm² arba emale pagal LST EN ISO 11177:2016; sklendės korpuso varžtai turi būti visiškai apsaugoti nuo korozijos; valdymo ratukas padengtas korozijai atsparia epoksidine milteline danga pagal DIN3476(P) ir DIN30677-2, reguliarūs kokybės testai pagal DIN30677-T2) kurios storis ne plonesnis nei 250 mikronų;
12.	Ženklinimas	Kiekviena sklendė turi būti paženklinta gamintojo logotipu, nurodytas: <ul style="list-style-type: none"> diametras; darbinis slėgis; gaminio modelis; medžiaga (iš kurios ji pagaminta).
13.	Dokumentai	<ul style="list-style-type: none"> Eksploatacinių savybių deklaracija (pagal STR 1.01.04:2015, lietuvių k.); Nepriklausomos, akredituotos organizacijos išduotas ir Europos Sąjungoje galiojantis pažymėjimas, patvirtinantis, kad sklendė ir jos sandarinimo medžiagos tinkamos naudoti

		geriamojo vandens tiekimo sistemose (lietuvių arba anglų k.);
		<ul style="list-style-type: none"> GSK sertifikavimo centro RAL GZ662 sertifikatas Produktams („Products“) arba lygiavertis (lietuvių arba anglų k.).

7.4 Adapterių PE/PVC vamzdžiams techniniai reikalavimai

Eil. Nr.	Techniniai parametrai ir reikalavimai	Dydis, sąlyga
1.	Standartai	LST EN 1092-2 arba lygiavertis.
2.	Darbinis slėgis	16 bar.
3.	Pajungimo būdas	Flanšinis.
4.	Korpuso medžiaga	Kalusis ketus pagal LST EN 1563 arba lygiavertį standartą .
5.	Varžtų medžiaga	Nerūdijantis plienas ne žemesnės klasės nei A2
6.	Sandarinio medžiaga	Šaltam geriamam vandeniui EPDM arba NBR, nuotekoms – NBR, atitinkanti LST EN 681-1 (elastomeriniai tarpikliai) standartą arba lygiavertį, tinkama šaltam geriamam vandeniui, drenažui, nuotekoms ir lietaus vandeniui, atspari naftos produktams, temperatūrai iki +45 °C.
7.	Padengimas	Korpuso detalės iš vidaus ir iš išorės padengtos korozijai atsparia milteline epoksidine danga arba lygiavertis, minimalus padengimo storis 250 mikronų. Kartu su pasiūlymu turi būti pateiktas GSK sertifikavimo centro RAL GZ662 sertifikatas Produktams („Products“) arba lygiavertis*, ne mažesnių reikalavimų nei nustato LST EN 14901 standartas, su priedu, kuriame nurodytas jungties tipas. * lygiavertis sertifikatas - išduotas tarptautinės organizacijos besispecializuojančios vandentvarkos gaminių dangos kokybės nustatyme, atliekančios periodinius gamybos proceso tikrinimus ir gaminių bandymus bei atitikimo gamintojo deklaruojamų gaminių savybių atitikimo nustatymus.
8.	Flanšai pragręžti pagal	pagal LST EN 1092-2 arba lygiavertį standartą.
9.	Dokumentai	Eksploatacinių savybių deklaracija (pagal STR 1.01.04:2015 lietuvių k.)

7.5 Srieginių ir flanšinių balnų (su minkšta apkaba) techniniai reikalavimai

Eil. Nr.	Techniniai parametrai ir reikalavimai	Dydis, sąlyga
1.	Standartai	LST EN 1092-2, LST EN 1563, LST EN 805:2000 arba lygiavertčiai.
2.	Darbinė terpė	Geriamasis vanduo.
3.	Darbinės terpės temperatūra	+ 5 °C - +20 °C
4.	Darbinis slėgis	Ne mažesnis 16 bar.
5.	Pajungimo būdas	Flanšinis. Flanšai atitinka ir pragręžti pagal LST EN 1092-2, srieginis (vidinis sriegis).
6.	Korpuso ir jo elementų medžiaga	Kalusis ketus pagal LST EN 1563 standartą arba lygiavertį. Balnų lanksčios apkabos pagamintos iš nerūdijančio plieno (plieno klasė ne žemesnė kaip AISI 304).Varžtai ir veržlės iš nerūdijančio plieno (plieno klasė ne žemesnė kaip A2).
7.	Padengimas	Korpuso detalės turi būti padengtos iš vidaus ir iš išorės. Padengimas epoksidinis miltelinis arba lygiavertis, minimalus padengimo storis 250 mikronų. Kartu su pasiūlymu turi būti pateiktas GSK sertifikavimo centro RAL GZ662 sertifikatas Produktams („Products“) arba lygiavertis*, ne mažesnių reikalavimų nei nustato LST EN 14901 standartas (standarto priede nurodomas jungties tipas). * lygiavertis sertifikatas – išduotas tarptautinės organizacijos besispecializuojančios vandentvarkos gaminių dangos kokybės

		nustatyme, atliekančios periodinius gamybos proceso tikrinimus, gaminių bandymus ir gamintojo deklaruojamų gaminių savybių atitikimo nustatymus.
8.	Ženklinimas	Turi atitikti standarto LST EN 805:2000 reikalavimus. Turi būti nurodyta: <ul style="list-style-type: none"> • Gamintojo logotipas; • Diametras; • Darbinis slėgis; • Medžiaga iš kurios ji pagaminta.
9.	Dokumentai	<ul style="list-style-type: none"> • Eksploatacinių savybių deklaracija (pagal STR 1.01.04:2015, lietuvių k.); • Nepriklausomos, akredituotos organizacijos išduotas ir Europos Sąjungoje galiojantis pažymėjimas, patvirtinantis, kad balnas ir jos sandarinimo medžiagos tinkamos naudoti geriamojo vandens tiekimo sistemose; • GSK sertifikavimo centro RAL GZ662 sertifikatas Produktams („Products“) arba lygiavertis (lietuvių arba anglų k.).

7.6 Tempimui neatsparių vamzdžių jungčių techniniai reikalavimai

Eil. Nr.	Techniniai parametrai ir reikalavimai	Dydis, sąlyga
1.	Standartai	LST EN 1092-2, LST EN 681, LST EN 805:2000 arba lygiavertčiai.
2.	Darbinė terpė	Geriamasis vanduo, nuotekos, techninis vanduo.
3.	Darbinės terpės temperatūra	Nuo 0 °C iki +50 °C.
4.	Darbinis slėgis	Ne mažesnis 16 bar.
5.	Panaudojimas	Turi tiktį visų tipų vamzdžiams: ketiniams, AC ir plieniniams.
6.	Montavimo aplinka	Gruntas, šuliniai, patalpa.
7.	Pajungimo būdas	Flanšinis. Flanšai turi atitikti LST EN 1092-2 standartą arba lygiavertį, flanšų veidrodinis paviršius turi būti be pažeidimų ir užtikrinti pilną hermetiškumą.
8.	Sandarinimas	Šaltam geriamam vandeniui EPDM arba NBR, nuotekoms – NBR, atitinkanti LST EN 681-1 (elastomeriniai tarpikliai) standartą arba lygiavertį, tinkama šaltam geriamam vandeniui, drenažui, nuotekoms ir lietaus vandeniui, atspari naftos produktams, temperatūrai iki 45°C. Atitinkama sandarinimo medžiaga pateikiama užsakant vamzdžių jungtis – vandens arba nuotekų vamzdynui.
9.	Korpuso ir jo elementų medžiaga	Kalusis ketus pagal LST EN 1563 standartą arba lygiavertį, ne žemesnės markės kaip EN-GJS-450-10 arba lygiavertės. Varžtai, veržlės, poveržlės iš nerūdijančio plieno (plieno klasė ne žemesnė kaip A2) arba lygiavertčio.
10.	Padengimas	Korpuso detalės turi būti padengtos iš vidaus ir iš išorės. Padengimas epoksidinis miltelinis arba lygiavertis, minimalus padengimo storis 250 mikronų. Kartu su pasiūlymu turi būti pateiktas GSK sertifikavimo centro RAL GZ662 sertifikatas Produktams („Products“) arba lygiavertis*, ne mažesnių reikalavimų nei nustato LST EN 14901 standartas (standarto priede nurodomas jungties tipas). * lygiavertis sertifikatas – išduotas tarptautinės organizacijos besispecializuojančios vandentvarkos gaminių dangos kokybės nustatyme, atliekančios periodinius gamybos proceso tikrinimus, gaminių bandymus ir gamintojo deklaruojamų gaminių savybių atitikimo nustatymus.
11.	Ženklinimas	Turi atitikti standarto LST EN 805:2000 reikalavimus. Turi būti

		nurodyta:	
		<ul style="list-style-type: none"> • Gamintojo logotipas; • Diametras; • Sandarinimo tolerancija; • Medžiaga. 	
12.	Tolerancija	Apatinė riba: ne daugiau, viršutinė riba: ne mažiau	
		DN mm	Tolerancija mm
		50	56-65
		65	75-81
		80	89-98
		100	108-114
		125	132-144
		150	152-170
		200	219-225
		225	245-250
		250	273-280
		300	315-326
		350	373-378
		400	426-429
13.	Dokumentai	<ul style="list-style-type: none"> • Eksploatacinių savybių deklaracija (pagal STR 1.01.04:2015, lietuvių k.); • Nepriklausomos, akredituotos organizacijos išduotas ir Europos Sąjungoje galiojantis pažymėjimas, patvirtinantis, kad balnas ir jos sandarinimo medžiagos tinkamos naudoti geriamojo vandens tiekimo sistemose; • GSK sertifikavimo centro RAL GZ662 sertifikatas Produktams („Products“) arba lygiavertis (lietuvių arba anglų k.). 	

7.7 Atbulinis flanšinis vožtuvas su srovės nutraukimo prevencija

Atbulinio srauto ribotuvų su flanšiniais prijungimais taikymas:

Atbulinio srauto ribotuvai yra naudojami geriamo vandentiekio sistemos įvado apsaugai nuo atbulinio slėgio, atbulinio srauto ir atbulinio sifoninio tekėjimo.

Šio tipo atbulinio srauto ribotuvai gali būti naudojami gyvenamuosiuose, komerciniuose ir pramoniniuose pastatuose.

Kalaus ketaus korpusas, padengtas epoksidinė miltelinė danga, užtikrina padidintą apsaugą nuo korozijos.

Sistemos iki 4-os kategorijos (imtinai) pagal LST EN1717 yra apsaugomos šiuo prietaisu.

Konstrukcija:

Atbulinio srauto ribotuvą sudaro:

- Korpusas
- Atbulinis vožtuvas įėjime ir išėjime
- Trys rutuliniai ventiliai matavimo prietaisui prijungti
- Drenažo jungtis

Medžiagos:

- Kalaus ketaus korpusas, padengtas epoksidinė miltelinė danga
- Aukštos kokybės žalvarinis ir nerūdijančio plieno atbuliniai vožtuvai (DN65-200)
- Žalvariniai rutuliniai vožtuvai (nikeliuoti)
- EPDM diafragma
- EPDM sandarikliai
- Polietileninė (su nerūdijančio plieno šarvu) slėgio kontrolės linija
- Žalvarinė drenažo jungtis

23.251085-TP-LVN.TS	Lapas	Lapų	laida
	25	36	0

Taikymas

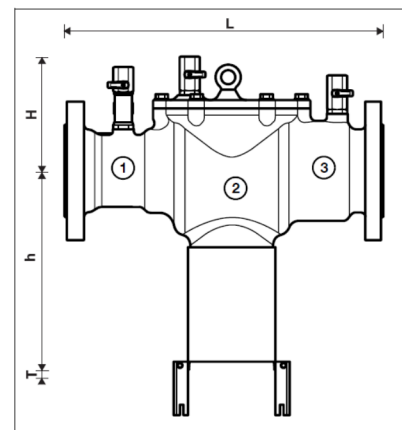
- Terpė Vanduo
- Maks. įeinantis slėgis Maks. 10.0 bar
- Minimalus slėgis įėjime 1.5 bar

Techniniai duomenys

- Sumontavimo padėtis Horizontali, drenažo anga nukreipta į apačią.
- Darbinė temperatūra iki 65 °C
- Drenažo angos prijungimas DN150
- Prijungimo diametrai DN65-DN200

Veikimo principas

Šio tipo atbulinio srauto ribotuvo konstrukcija yra suskirstyta į 3 slėgio zonas –įėjimo (1)-, vidurinė-(2) ir išėjimo (3) zona. Slėgis zonoje (1) yra didesnis negu zonoje (2), kuris savo ruožtu yra didesnis negu zonoje (3). Drenažo vožtuvas yra prijungtas prie (2) slėgio zonos ir atsidaro kai slėgio skirtumas tarp (1) ir (2) zonos pasidaro mažesnis negu 0.14 bar. Vanduo esantis vidurinėje zonoje išleidžiamas į drenažą. Šiuo būdu sistema yra apsaugoma nuo atbulinio slėgio ir atbulinio sifoninio tekėjimo. Vandentiekio įvadas atskiriamas nuo vidinės sistemos oro tarpu, tuo pačiu vandentiekio tinklas yra apsaugotas.



Prijungimo diametras	DN	65	80	100	150	200
Svoris	apie kg.	23,9	32,7	44,6	70,9	114,1
Matmenys, (mm)	L	356	440	530	630	763
	H	152	167	185	219	254
	h	246	275	296	314	346
	T	77	77	77	77	77
Nominalus srautas esant $\Delta p=1$ bar	m ³ /val.	35,8	54,3	84,8	190,9	339,3

Montavimo nurodymai

- Sumontuokite uždarymo vožtuvus prieš ir po atbulinio srauto ribotuvo.
- Sumontuokite ant horizontalios vamzdžio atkarpos su drenažo anga nukreipta į apačią
- Užtikrinkite gerą priėjimą prie vožtuvo
- Nemontuokite ribotuvo vietose kurios gali būti užtvindytos
- Turi būti užtikrinta apsauga nuo užšalimo ir geras vėdinimas
- Sumontuokite tinkamo pralaidumo drenažo vamzdį

8. Komunikacijų žymėjimo stovas su lentele

Eil. Nr.	Techniniai parametrai ir reikalavimai	Dydis, sąlyga
1.	Stovo medžiaga	<ul style="list-style-type: none">• Apvalus plieninis vamzdis $\geq \varnothing 32$ mm diametro;• Sienulių storis $\geq 2,9$ mm;• Aukštis nuo 1,3 m. iki 1,7 m.;• Stovas turi būti cinkuotas arba gruntuotas ir 2 kartus dažytas.
2.	Lentelės medžiaga	<ul style="list-style-type: none">• Lentelės matmenys 140 x 100 mm (galima paklaida +/- 10 proc.);• Pagamintos iš ASA termoplastiko arba kitos lygiavertės medžiagos;• Vandentiekiiui turi būti naudojama mėlynos spalvos lentelė su baltais užrašais;

		<ul style="list-style-type: none"> Nuotekoms – žalia lentelė su baltais užrašais; Hidrantsams – raudona lentelė su baltais užrašais.
3.	Dokumentai	Techninių reikalavimų atitikties deklaracija.

9. Vamzdžių jungiamosios detalės

9.1 Varžtų, veržlių, poveržlių (cinkuotos ar aliuminio lydinio detalėms tvirtinti) techniniai reikalavimai

Eil. Nr.	Techniniai parametrai ir reikalavimai	Dydis, sąlyga
1.	Standartai	LST EN ISO 4032:2013 (veržlės), LST EN ISO 4014:2011 (varžtai) arba lygiavertis.
2.	Medžiaga	- Kontaktuojama su vandeniu, drėgnoje, agresyvioje aplinkoje - AISI316/ EN 1.4401 (A4) markės nerūdijantis plienas; - Kitur - AISI304/ EN 1.4301 (A2) markės nerūdijantis plienas.
3.	Skersmuo ir ilgis	Nurodoma užsakant.
4.	Sriegis	M.
5.	Varžtų galvutės forma	Šešiakampė.
6.	Stiprumo klasė	80.
7.	Dokumentai	Techninių reikalavimų atitikties deklaracija.

9.2 Važtų, veržlių, poveržlių (inkariniai pamato trinties kai kontaktuojama su vandeniu, arba „drėgnose“ zonose, bet virš vandens lygio) techniniai reikalavimai

Eil. Nr.	Techniniai parametrai ir reikalavimai	Dydis, sąlyga
1.	Standartai	LST EN ISO 4032:2013 (veržlės), LST EN ISO 4014:2011 (varžtai) arba lygiavertis.
2.	Medžiaga	AISI316/ EN 1.4401 (A4) markės nerūdijantis plienas.
3.	Skersmuo ir ilgis	Nurodoma užsakant.
4.	Sriegis	ISO.
5.	Varžtų galvutės forma	Šešiakampė.
6.	Stiprumo klasė	80.
7.	Dokumentai	Techninių reikalavimų atitikties deklaracija.

9.3 Varžtų, veržlių, poveržlių (inkariniai pamato trinties kai nekontaktuojama su vandeniu, vidaus darbams) techniniai reikalavimai

Eil. Nr.	Techniniai parametrai ir reikalavimai	Dydis, sąlyga
1.	Standartai	LST EN ISO 4032:2013 (veržlės), LST EN ISO 4014:2011 (varžtai) arba lygiavertis.
2.	Medžiaga	cinkuoto plieno pagal ISO.
3.	Skersmuo ir ilgis	Nurodoma užsakant.
4.	Sriegis	M.
5.	Stiprumo klasė	8.8.
6.	Varžtų galvutės forma	Šešiakampė.
7.	Dokumentai	Techninių reikalavimų atitikties deklaracija.

9.4 Neužšalantis vandens apskaitos šulinys

Vandens matavimo šuliniai su termoizoliacija skirti įrengti DN15 ir DN20 tipo vandens skaitliukus. Šuliniai suprojektuoti ir pagaminti pagal Lietuvos ir Šiaurinės Europos klimato sąlygas.

Termoizoliacija.

Priklausomai nuo įrengimo vietos, šulinys gali turėti lengvą polietileno dangtį, ar bet kokį dangtį, atitinkantį apkrovą EN 124:

Važiuojamosios dalies zonoje šulinys komplektuojamas su D400 apkrovos klasės dangčiu;

Šaligatvio zonoje šulinys komplektuojamas su C250 apkrovos klasės dangčiu;

Žaliojoje zonoje šulinys komplektuojamas su B125 apkrovos klasės dangčiu.

23.251085-TP-LVN.TS	Lapas	Lapų	laida
	27	36	0

DN400, H-1400 mm, izol. L-800 mm, su arba be armatūros DN15 arba DN20 skaitiklio pajungimui, rakinamu apšiltintu dangčiu.

Neužšalantys šuliniai naudojami horizontaliems vandens skaitikliams montuoti vandentiekio ir nuotekų tinkluose. Šulinio korpusas pagamintas iš polietileninio vamzdžio HDPE d400 ir apšiltinto plastikinio arba ketaus dangčio pagal pasirinktą apkrovos klasę.

Šulinys susideda iš polietileninio korpuso ilgis 1,40m ir apšiltinto plastikinio dangčio. Korpusas apšiltintas 0,80m. Šulinyje esama armatūra leidžia sumontuoti vandens apskaitos skaitiklius DN15 arba DN20. Vandens apskaitos skaitiklis montuojamas 0,3m nuo žemės paviršiaus. Skaitliuko parodymus galima nuimti nuo žemės paviršiaus.

Geras šulinio apšiltinimas, užtikrina teigiamą temperatūrą šulinio viduje, net esant lauko temperatūrai iki -30° C.

KOMPLEKTACIJA

PE apšiltintas dangtis A15 klasės

Šonų apšiltinimo medžiaga

Kompensacinė veržlė

Alkūnė 90° 3/4"

Čiaupas 3/4"

Apsauginis čiaupas

Sujungimas d32mm 3/4"

Vandens skaitliukas (į komplektą neįeina)

Šulinio korpusas iš vamzdžio HDPE d400mm

Vamzdis HDPE d32mm

Montuojant ir eksploatuojant šulinį reikia vadovautis gamintojo instrukcija.

10. Vamzdžių klojimas

10.1.1 Bendrieji nuostatai

10.1.1.1 Vamzdžiai

Išskyrus, kai nurodyta kitaip, visi iš bet kurios vienos medžiagos pagaminti vamzdžiai ir fasoninės dalys gaunami iš vieno gamintojo.

Gaunamos gamintojo rekomendacijos dėl gabenimo, tvarkymo, sandėliavimo ir vamzdžių klojimo bei jų laikomasi.

10.1.1.2 Vamzdžių gabenimas ir tvarkymas

Gabenant vamzdžius iš gamintojo į objektą, jie apsaugomi taip, kad nebūtų pažeisti nei vamzdžiai, nei fasoninės dalys.

Visi vamzdžiai rūpestingai iškraunami, sudedami ir tvarkomi pagal gamintojo nurodymus. Vamzdžių negalima mėtyti, braižyti ir trankyti.

Vamzdžių ir fasoninių dalių su pažeistu paviršiumi ar su kitais pažeidimais, užsakovas turi teisę nepriimti.

Vamzdžiai keliami ne mažiau negu 300 mm pločio iš lygaus brezento, sintetinio pluošto, tinklo, džiuo, sizalio arba sintetinio pluošto virvės pagamintomis (jokiu būdu ne plieninėmis) stropomis. Negalima naudoti grandinių ir virvių, kablių ir kitų priemonių, veikiančių žirklių arba sugriebimo principu.

10.1.1.3 Vamzdžių sandėliavimas

Objekte vamzdžiai kraunami tik lygioje vietoje. Jokia rietuvė negali būti aukštesnė negu 2 metrai arba 2 vamzdžiai, priklausomai nuo to, kas yra daugiau. Vamzdžiai kraunami taip, kad movų galai būtų išdėstyti pakaitomis, o išplatėjantys galai turi būti išsikišę taip, kad vamzdžių korpusai susiliestų visu ilgiu. Taip pat vamzdžius galima krauti skersai, kiekvieną sluoksnį kaip nurodyta aukščiau ir vieną sluoksnį kito atžvilgiu stačiu kampu, apatinį sluoksnį užfiksuojant trinkelėmis, kad vamzdžiai nenuriedėtų šalin.

23.251085-TP-LVN.TS	Lapas	Lapų	laida
	28	36	0

Klojant vamzdžius eile, jie dedami ant žemės nededant ant akmenų ar jų nuolaužų, neleidžiant vamzdžiui nukarti ar išlinkti.

10.1.2 Vamzdžių pagrindo įrengimas ir vamzdžių klojimas

10.1.2.1 Tiesumas ir lygumas (linija ir lygis)

Rangovas vamzdyną įrengia visiškai tiesiai (tiesia linija) ir lygiai (nustatytu lygiu) pagal projekte pateiktus vamzdžių išilginių profilių ir vamzdžių pagrindo brėžinius. Bet koks nukrypimas nuo tiesios linijos arba lygio, turi būti iš anksto suderintas prieš pradedant darbus.

Kai vamzdžiai turi būti klojami nuožulniai, rangovas patiekia ir deramai įtvirtina dažytus kryžiuokus, ne mažesnius negu 100×20 mm dydžio; kiekvieno kryžiuoko lygis ir padėtis ištiriama ir patikrinama prieš jį naudojant. Kiekvienoje vamzdžio ilgio ar linijos atkarpoje visuomet turi būti trys arba daugiau kryžiuokų ir kilnojamas vizyras, kol ši ilgio atkarpa yra patikrinama ir priimama. Galima naudoti ir kitokias reikiamo nuolydžio užtikrinimo priemones (pvz., lazerį), tačiau prieš tai būtina gauti leidimą.

10.1.2.2 Vamzdžių pjovimas

Visi vamzdžiai pjaunami pagal gamintojo nurodymus, naudojant specializuotą įrangą.

10.1.2.3 Vamzdžių sujungimas – bendrieji nuostatai

Sujungimai atliekami griežtai pagal gamintojo nurodymus. Rangovas turi naudotis gamintojų teikiamomis techninėmis konsultacijomis, nurodydamas vamzdžių montuotojams sujungimų montavimo metodus.

Prieš sujungiant visos jungiamosios dalys gerai nuvalomos, išdžiovinamos ir taip laikomos panaudojus gamintojo rekomenduotą sujungimų tepimo priemonę, kol sujungimas sumontuojamas.

Nors vamzdžių sujungimai ir gali būti kažkiek lankstūs, vamzdžiai turi būti tvirtai įtaisyti, kad sujungiant bei sujungus jie nejudėtų, jei šio judėjimo galima išvengti. Nuokrypis sujungimuose negali viršyti 50% gamintojų rekomenduotos didžiausios reikšmės.

10.1.2.4 Įmoviniai sujungimai

Lanksčiai sujungtų vamzdžių sujungime tarpas tarp įmaunamojo vamzdžio galo ir kito vamzdžio išplatėjančio galo atbrailos turi būti toks, kokį rekomendavo arba nurodė gamintojas. Visi 600 mm ir mažesnio skersmens vamzdžiai prieš klojant tiksliai paženklinami, kad paklojus sujungimuose liktų tiksliai tokie, kokie reikalingi, tarpai.

10.1.2.5 Flanšiniai sujungimai

Flanšai arba flanšiniai sujungimai nustatomi tiksliai į reikiamą padėtį, o jų sudedamosios dalys, įskaitant tarpinę, turi būti išvalytos ir išdžiovinotos. Tarpinės dedamos taip, kad visiškai priglustų prie flanšo, nesusidarytų raukšlių ir klosčių. Paviršiai ir varžtų skylės kiek įmanoma suglaudžiami draugėn, sujungiama tolygiai veržiant priešingose padėtyse esančius varžtus. Varžtai veržiami tik standartinio ilgio veržliarakčiais.

10.1.2.6 Užpylimas

Užpylimas atliekamas pagal vamzdžių gamintojo reikalavimus, papildomai taikant šiuos nuostatus:

siekiant apsaugoti vamzdžius nuo naudojamos įrangos poveikio, kol nesudaromas pakankamai storas vamzdį dengiantis sluoksnis (ne mažiau negu 500 mm virš vamzdžio keteros), sunkioji mechaninio plūkimo įranga nenaudojama;

į perkasą, kuriose yra vandens, jokia užpildomoji medžiaga nepilama;

23.251085-TP-LVN.TS	Lapas	Lapų	laida
	29	36	0

lankstūs vamzdžiai užpilami pradedant nuo vamzdžio atvirojo galo tam, kad sujungimas nebūtų vykdomas, kai vamzdis yra deformuotas (nukrypęs).

10.1.2.7 Baigiamasis vamzdynų apžiūrėjimas

Prieš išduodant vamzdžių klojimo darbų baigimo pažymėjimą, visi vamzdynai ir šuliniai patikrinami vizualiai.

Vamzdynai, neišlaikę hidraulinių bandymų ir vizualinio patikrinimo, išardomi bei perklojami.

10.1.3 Slėginių vamzdynų išbandymas

Prieš užpilant bet kokią slėginio vamzdyno perkaso atkarpa, vamzdynas yra išbandomas.

Visus slėgiminių vamzdžių montavimo ir hidrostatinio bandymo darbus reikia atlikti vadovaujantis STATYBOS TECHNINIŲ REGLAMENTŲ STR 2.07.01:2003, „VANDENTIEKIS IR NUOTEKŲ ŠALINTUVAS. PASTATO INŽINERINĖS SISTEMOS. LAUKO INŽINERINIAI TINKLAI“ ir standartu: LST EN 805:2004 Vandentieka. Lauko sistemos ir jų dalys. Reikalavimai.

Prieš bandant, perkasa pripildoma užpilant kiekvieno vamzdžio korpusą ne mažiau negu pusę jo ilgio, išskyrus sujungimą, kad virš vamzdžio susidarytų ne mažiau negu 300 mm storio sluoksniu gerai sutankinto rinktino arba granulinio užpildo.

Rangovas parūpina pakankamai siurblių, matuoklių, domkratų, stovų ir kitos technikos, reikalingos bandymų atlikimui bei visuomet užtikrina jų gerą techninę būklę. Bandomoji atkarpa, kaip ir visos kitos atšakos abiejuose galuose atjungiamos dangčiais arba flanšais.

Rangovas pasirūpina, kad slėginis vamzdis neparemtais galais, jeigu būtų bloškiamas, atsiremtų į kietą perkaso šlaito gruntą. Išbandymo negalima vykdyti į uždarytą sklendę. Prieš atliekant išbandymą, rangovas turi užtikrinti, kad alkūnės būtų gerai įtvirtintos atramomis, betonas būtų gerai sustingęs, o atšakų išvadai, kurių galai gali būti bloškiami, būtų reikiamoje padėtyje.

Visi vamzdynai gerai išvalomi ir išbandomi. Rangovas nustatyta tvarka praneša apie savo ketinimą vykdyti slėginių vamzdynų bandymą.

Bandomasis vamzdynas užpildomas vandeniu, visas oras išleidžiamas. Užpildant magistralės pasirūpinama, kad išleistuvai būtų laisvi ir, kad vamzdyne nesidarytų oro kišenės. Prieš atliekant hidraulinį bandymą, užpildytas vamzdynas paliekamas 24 val., esant nominaliam slėgiui.

Rangovas naudoja rekomenduotą bandomąjį slėgį, tačiau ne mažesnę, negu 1,5 karto didesnę už didžiausią darbinį slėgį, įskaitant ir hidraulinio smūgio slėgį, tačiau šis slėgis niekuomet negali būti didesnis už gamykloje naudotą slėgį. Visos fasoninės dalys, sklendės, laikinosios bei, kapitalinės atramos ir pan., privalo išlaikyti bandomąjį slėgį.

Vamzdynas bandomuoju slėgiu pastoviai veikiamas dvi valandas. Bandymo metu tiekiamo vandens kiekis matuojamas ir negali viršyti 0,1 litro milimetrui nominalaus vidinio skersmens vienam magistralės ilgio kilometrui, 30-čiai metrų patvankos per 24 valandas. Jeigu papildomai tiekiamo vandens kiekis per dvi valandas trunkantį išbandymą viršytų nustatytą ribą, rangovas privalo rasti ir pašalinti nesandarumus bei pakartoti bandymą. Bandymas kartojamas tol, kol gaunamas teigiamas rezultatas.

Jeigu statybos metu vamzdžių įterpti neįmanoma, parodytose arba nurodytose vietose paliekamos laikinos angos arba navos, į kurias vėliau įterpiami vamzdžiai ir specialūs liejiniai. Vandenį talpinančiuose statiniuose šių angų ir navų skersmuo statinio išorės paviršiaus kryptimi mažėja lyg kūgio. Rūsiuose, sausose kamerosose, siurblynėse ir pan. skersmuo mažėja statinio vidaus paviršiaus link. Navos daromos rombo formos, kad žemiau navos būtų mažesnis porėtumas.

Hidroizoliacijos įrengimas navose nėra būtinas, jeigu betono paviršiai pašiuurkštinami, kad su jais būtų geresnis sukibimas. Visgi, rangovas atsako už tai, kad baigus sujungimą, nava būtų nelaidi vandeniui ir, savo nuožiūra gali įrengti hidroizoliaciją.

10.1.4 Išbandymas ir apžiūrėjimas

10.1.4.1 Nuotekų ir šulinių išbandymas – bendrieji nuostatai

Išbandymas vykdomas nuo šulinio iki šulinio. Tarp šulinių nuo magistralės atsišakojančios trumpos drenos išbandomos vienu metu drauge su magistraliniu kolektoriumi. Ilgos atšakos išbandomos atskirai.

23.251085-TP-LVN.TS	Lapas	Lapų	laida
	30	36	0

Visi kolektorių vamzdžiai gerai išvalomi ir išbandomi. Rangovas nustatyta tvarka praneša apie savo ketinimą vykdyti vamzdžių išbandymus.

Net, jeigu išbandymas atliktas sėkmingai, pastebėjus tekant vandenį iš bet kokio vamzdžio ar sujungimo, vamzdis pakeičiamas, o sujungimas sujungiamas iš naujo, nustatyta tvarka, išbandymas kartojamas, kol tekėjimas sustabdomas.

10.1.4.2 Savitakinių nuotekų vamzdynų išbandymas

Savitakinių nuotekų vamzdynų išbandymas atliekamas vadovaujantis STATYBOS TECHNINIŲ REGLAMENTŲ STR 2.07.01:2003, „VANDENTIEKIS IR NUOTEKŲ ŠALINTUVAS. PASTATO INŽINERINĖS SISTEMOS. LAUKO INŽINERINIAI TINKLAI“ ir standartu: LST EN 1610:2000 Nuotakyno tiesimas ir bandymas.

Žemutinis nuotakyno galas ir reikiamos prijungtosios atšakos užkemšamos tinkamais vandeniui nelaidžiais kamščiais ir vamzdžių sistema užpildoma vandeniu. Mažuose vamzdžiuose aukštutiniame gale galima laikinai prijungti alkūnę ir prie jos statmeną vamzdelį, pakankamo ilgio išbandymui reikalingai patvankai sudaryti.

Bandomojo slėgio vandens patvankos dydis yra 1,2 m virš nuotekų vamzdžio viršaus vidinio paviršiaus aukštutiniame gale ir ne daugiau negu 6 m žemutiniame gale (naudojant statmeną vamzdį). Jeigu išbandant visą statesnio nuolydžio nuotakyno atkarpą būtų viršyta aukščiau nurodytoji didžiausia patvanka, jis išbandomas mažesnėmis atkarpomis.

Susigerti leidžiama vieną valandą. Išmatuojamas vandens nuostolis per 30 minučių: iš matavimo indo kas 10 min. įpilama vandens, pasižymint, kiek vandens reikia įpilti, kad statvamzdyje atsistatytų pradinis vandens lygis. Vidutinis įpilamo vandens kiekis negali viršyti norminiuose dokumentuose nurodytų reikšmių.

Iki 450 mm skersmens nuotakynus galima prieš tai išbandyti oru, tačiau visą vamzdyną, prieš jį priimant, būtina išbandyti vandeniu.

10.1.4.3 Nuotekų vamzdynų infiltracinis išbandymas

Visi kolektoriai, šuliniai ir apžiūros kameros užbaigus darbus išbandomos ar į jas neįsiskverbia vanduo arba oras (kaip nurodyta); patikrinama viso kolektoriaus ilgio konstrukcija ir užpylimas. Visi įvadai į sistemą sandariai uždaromi. Infiltracija neturi viršyti 2,5 l/h 1-am m' tenkančio metrui sąlyginės angos dydžio, o bendrasis kiekis neturi viršyti 1 l/h viename tiesiniame metre vienam metrui sąlyginės angos dydžio, matuojant visame vamzdyno ilgyje.

Bandymas atliekamas, kai vandens horizontas yra aukštas, tačiau kai nelyja.

10.1.4.4 Nuotekų vamzdynų paklojimas, kontrolė

Vamzdynai klojami tranšėjoje ant įrengto dugno, remiantis projekte pateiktais nuolydžiais, bei patikrinus pagrindo paruošimą, jo lygumą, atsparumą po sutankinimo, remiantis pagrindų po vamzdžiais detalėmis.

Vamzdynai į tranšėją nuleidžiami įrengus šulinių dugną. Nuleidimas privalo būti netrūkčiojantis, be atsitrengimų į tranšėjos kraštą, nepažeidžiant vamzdžių sienelių sluoksnių.

Didžiausias nukrypimas nuo projektinių altitudžių ± 5 mm, nukrypimai nuo trasos pagal horizontalę ± 10 mm.

10.1.4.5 Nuotekų vamzdynų valymas

Baigus visi vamzdynai, šuliniai ir pan., gerai išvalomi ir išplaunami švariu vandeniu. Vamzdžiai, į kuriuos žmogus negali patekti, gerai išvalomi stūmokliu su guminiu antgaliu, kurio skersmuo yra lygus vamzdžio kiaurymės vidiniam skersmeniui, užtikrinant, kad vamzdyje neliktų jokių pašalinių daiktų.

10.1.4.6 Nuotekų vamzdyno patikrinimas TV diagnostika

Atlikus vamzdynų išbandymą, Rangovas pateikia Inžinieriui ir Užsakovui užbaigto nuotekų vamzdyno vidaus būklės TV diagnostikos medžiagą. Televizinė vamzdynų diagnostika turi būti vykdoma pagal Lietuvos STR 2.07.01:2003.

23.251085-TP-LVN.TS	Lapas	Lapų	laida
	31	36	0

Reikalavimai televizinei vamzdynų diagnostikai (TVD):

- Darbai vykdomi įmonės, turinčios šioje srityje darbo patirtį ir televizinės diagnostikos darbų atlikimui atestatą.
- Naudojama mobili televizijos studija, skaitmeninės vaizdo kameros.
- Duomenys surašomi naudojant programinę įrangą.
- Vamzdyno defekto objektyvaus įvertinimo būdas - lazerinė defekto dydžio nustatymo sistema - tikslumas +/- 0,1mm;
- Atkarpoje tarp šulinių patikrinamas nuolydis ir nubraižomas grafikas (procentinis ir absoliutinis).
- Video įrašas pateikiamas įrašytas į CD arba DVD kompaktinius diskus VMF arba AVI formatais.
- Nufilmuota medžiaga protokoluojama, pateikiama televizinės vamzdynų apžiūros ataskaita.
- Personalas turi būti apmokytas įmonėje gaminančioje TVD įrangą ir turėti tai patvirtinantį dokumentą.

Telediagnostika turi būti atliekama paklojus tinklus, Inžinieriui bei UAB „Vilkaviškio vandenys“ pateikiama:

- spalvoto vaizdo įrašas elektroniniame formate DVD laikmenoje;
- darbo ataskaita pagal Lietuvos ir ES standartus, pateikiant nustatytų defektų vietų spalvotas nuotraukas;
- tinklo nuolydžio grafikai.

Priimami naudojimui tinklo ruožai, kuriuose nenustatyta žymių nukrypimų nuo projektinio nuolydžio ir nėra esminių montavimo defektų.

10.1.5 Vamzdžių klojimas uždaru būdu

Betranšėjinis vamzdžių klojimo būdas gali būti naudojamas tiek naujų vamzdynų klojimui, tiek esamų vamzdynų renovacijai. Kur tik įmanoma turi būti naudojamas betranšėjinis vamzdžių klojimo metodas, nes toks klojimo būdas nesudarko gatvių, žalių plotų dangos, nestabdo eismo ir pan. Galimi šie vamzdžių betranšėjinio klojimo metodai:

1. Naujo vamzdžio įvėrimas į esamą didesnio skersmens vamzdyną ar dėklą.
2. Vamzdžių įvilkimas išpučiant vadinamąją PE „rankovę“.
3. Vamzdžio sulaužymas, tuo pat metu įvelkant naują vamzdį.
4. Vamzdžių prastūmimas arba pratraukimas, gręžimas ir t.t.

Rangovas turi pasiūlyti tinkamą betranšėjinį vamzdynų klojimo būdą, kurį naudojant nebus padaryta žala ir nebus pablogintas esamų vandens tiekimo ar nuotekų šalinimo sistemų darbas. Naujų vamzdžių klojimas uždaru būdu numatomas esant sudėtingoms sąlygoms: dideli planuojamų kloti tinklų gyliai, neįmanoma iškasti tranšėjos dėl per arti esamų statinių, paklotų tinklų, kertami vandens telkiniai, regiono keliai.

Fasoninės dalys (trišakiai, alkūnės ir t.t.) ir armatūra (sklendės, atbuliniai vožtuvai ir t.t.) šuliniuose, renovuojant vamzdynus betranšėjiniu būdu, turi būti pakeistos naujomis, kalaus ketaus fasoninėmis dalimis, prieš tai jų apimtis suderinus su Inžinieriumi ir Užsakovu. Jei keičiasi nominalus pagrindinio vamzdžio skersmuo, šuliniuose keičiama armatūra, fasoninės dalys (jungės) turi būti tokių pat nominalių skersmenų, kaip ir nauji vamzdynai. Atlikus TV apžiūrą ir paaiškėjus, kad renovuojamo vamzdyno trasoje esamos fasoninės dalys (alkūnės ir kt.) yra prastos būklės, jos turi būti pakeičiamos naujomis.

Darbų aprašymas:

Projekte numatytas nuotekų tinklo (DN160, DN200, DN315) ir vandentiekio tinklo (DN32, DN110) klojimas betranšėju būdu, panaudojant PE 100-RC (Resistance to Crack) tipo vamzdžius. Darbai vykdomi tose atkarpose, kur atviras kasimas netinkamas arba technologiškai sudėtingas (pvz., kelio sankirtose, urbanizuotose teritorijose, želdiniuose).

Technologijos tipas:

Planuojama naudoti horizontalų kryptinį gręžimą (HDD) arba vamzdžio įtraukimo (traukimo) technologiją, priklausomai nuo vietinių sąlygų ir trasos geometrijos. Technologija pasirinkta siekiant sumažinti žemės darbus, apsaugoti esamą infrastruktūrą bei aplinką.

Naudojama įranga:

Naudojama specializuota gręžimo ar įtraukimo įranga su krypties valdymo sistema, užtikrinančia trasos tikslumą. Įranga turi būti sertifikuota ir pritaikyta PE100-RC vamzdžių montavimui.

Geologinės sąlygos:

23.251085-TP-LVN.TS	Lapas	Lapų	laida
	32	36	0

Vietovėje vyrauja smėlingi gruntai, tinkami betranšė technologijos taikymui. Gruntiniai vandenys vertinami kiekvienoje darbų atkarpoje atskirai. Smėlingas gruntas leidžia tikslų ir stabilų darbų vykdymą, nesudaro kliūčių vamzdžių įrengimui.

Vamzdžių specifikacija:

- Medžiaga: PE100-RC, atsparūs įtrūkimų plitimui bei mechaniškai pažeidžiamoms zonoms;
- Skersmenys: d32, d110 (vandentiekis); d160, d200, d315 (nuotekos);
- Atitiktis standartams: LST EN 12201 (vandentiekis), LST EN 13476 arba LST EN 12666

(nuotekos).

Darbų eiga:

- Gręžimo/įtraukimo kelio formavimas;
- Vamzdžių įtraukimas be papildomos apsaugos – PE100-RC leidžia įrengimą be smėlio patalo;

- Sujungimų kontrolė, bandymai, prijungimas prie tinklo;

- Baigus darbus – geodezinė kontrolė.

Kokybės užtikrinimas:

- Hermetiškumo bandymai pagal LST EN 805 (vandentiekis) ir LST EN 1610 (nuotekos);
- Trasos dokumentavimas geodezinėse nuotraukose.

Aplinkos ir saugos reikalavimai:

- Darbai vykdomi pagal galiojančius darbuotojų saugos, aplinkosaugos bei statybos darbų reglamentus;

- Numatyta apsaugos priemonių taikymas esamiems inžineriniams tinklams ir statiniams.

10.2 Žemės darbai

1. Žemės darbų kontrolė turi būti vykdoma, griežtai prisilaikant STR 1.06.01:2016 nuostatų.

2. Teritorijoje, kur yra esamos požeminės komunikacijos, rangovas turi imtis visų atsargumo priemonių, dirbant su žemės kasimo įrengimais. Tose vietose, kur yra pavojus pažeisti esamas komunikacijas, kasimo darbus reikia atlikti rankiniu būdu. Žemės kasimo mašinų panaudojimas tokiose zonose, kur yra veikiančios komunikacijos, galimas tik su tas komunikacijas eksploatuojančių šeiminkų leidimu. Vykdant kasimo darbus tose zonose, kur negalima išlaikyti atstumo tarp komunikacijų, pamatų, šulinių, juos reikia sutvirtinti atitinkamomis palaikančiomis laikinomis konstrukcijomis vadovaujantis DT 5_00 “Saugos ir sveikatos taisyklės statyboje“ reikalavimais.

3. Prieš pradėdant statybos darbus veikiančių elektros kabelių zonoje, patikslinti jų padėtį plane. Darbus pradėti vykdyti, tik dalyvaujant elektros tinklų atstovui.

4. Tuo atveju, kai rangovas, atlikdamas požeminius darbus, susiduria su projekto brėžiniuose nenurodytais įrenginiais ar komunikacijomis, jis privalo nedelsiant informuoti statybos techninę priežiūrą ir jos nurodytais būdais apsaugoti arba pašalinti minėtus įrenginius ar komunikacijas. Tik tada leidžiama tęsti darbus toje zonoje.

5. Visos darbų vykdymo zonos turi būti aptvertos ir įrengti įspėjimo ženklai, informuojantys apie tai, jog netoliese yra pavojaus zona.

6. Paruošiamieji darbai :

- buldozeriu išlyginti žemės paviršių ekskavatoriaus judėjimo zonoje;
- atlikti vamzdyno ašies ir tranšėjos ribų nužymėjimą, sukaland kuoliukus kas 10-15m;
- išardyti esamas kelių dangas;
- įtvirtinti kuoliukais kas 20m ekskavatoriaus judėjimo ašį, jeigu ekskavatorius judės šalia tranšėjos;
- atšurvuoti esamas komunikacijas ir sustatyti specialius ženklus
- įrengti laikinus vandens nuvedimo latakus iki esamų griovių ar kanalizacijos tinklų;
- nivelyro pagalba ant tranšėjos šlaito pastatyti aptvarus kas 50m vamzdžių nuolydžių nužymėjimui.

7. Tranšėjų, skirtų požeminiams vamzdynams, šuliniams gyliai nurodyti brėžiniuose. Tranšėjos plotis tame gylyje, kur klojami vamzdžiai, turi būti lygus išoriniam vamzdžio diametru plus 0.6m.

8. Prieš pradėdant kasti tranšėją, rangovas turi labai tiksliai pažymėti tranšėjos trasą ir patikrinti natūralų žemės paviršiaus lygį.

9. Tranšėjų kasimą galima pradėti tik tada, kai visos reikalingos medžiagos jau atvežtos į objektą. Didžiausias leistinas iškasos šlaito nuolydis nustatomas pagal DT 5_00 “Saugos ir sveikatos taisyklės statyboje“ reikalavimus ir STR 1.06.01:2016.

23.251085-TP-LVN.TS	Lapas	Lapų	laida
	33	36	0

10. Mechanizuotai tranšėja kasama iki projektinės altitudės, neiškasus +10cm. Iki proj. altitudės kasimas atliekamas rankiniu būdu, išsaugant natūralų pagrindą po vamzdžiais. Pastatoma įranga vandens atsiurbimui iš tranšėjų. Gruntas, iškastas iš tranšėjų, verčiamas ant tranšėjos šlaito ne<0.5m atstumu nuo šlaito briaunos. Prieš leidžiant dirbti darbininkams tranšėjoje, gilesnėje negu 1.30m, turi būti patikslintas šlaitų ar tvirtinimo sienelių pastovumas.

11. PVC ir PE vamzdžiams išlyginamasis sluoksnis turi būti klojamas ar supurenamas ir paskui išlyginamas taip, kad vamzdis atsiremtų vienodai. Užpildas iš šonų taip pat bus atrama vamzdžiams, todėl svarbu jį sutankinti, suminant kojomis.

12. Išlyginimui ir užpildui naudojamos medžiagos turi atitikti šiuos kriterijus :

- dalelių dydis neturi viršyti 20mm;
- 8-20mm dalelių kiekis neturi viršyti 10%;
- medžiaga neturi būti sušalusi;
- negalima naudoti aštrių nuolaužų turinčių medžiagų.

13. Virš vamzdžių esantis užpildas turi atitikti reikalavimus, keliamus konstrukcijai, esančiai virš vamzdyno (kelias, grindinys ar pan.). Grunto sluoksnis turi būti ne mažesnis kaip 0.6m, jei vamzdyną veiks transporto apkrova, išskyrus atvejus, kai imamas specialių priemonių. Todėl, jei užšalusiam grunte klojami, pavyzdžiui, geriamojo vandentiekio vamzdynai, jie užpilami 1.8m grunto sluoksniu iki vamzdžio viršaus.

14. Baigus kasimo darbus iki nurodytos altitudės, pagrindas patikrinamas ar nėra silpnų gruntų, išmirkusio, išmušų. Tokie gruntai turi būti pašalinti iki statybos techninės priežiūros nurodyto gylio ir užpilami tinkamu gruntu, jį sutankinant iki koeficiento ne mažiau 0.95 max standartinio sutankinimo.

15. Rekomenduojami įvairūs grunto suplūkimo būdai.

Suplūkimas. Įrengiant plastmasinių vamzdžių sistemą, svarbu suplūkti gruntą, nes taip gaunama reikiama šoninė atrama (sutankinimo laipsnis). Suplūkimui galima naudoti įvairią įrangą, galima plūkti žemes kojomis.

Suplūkimas modifikuotu Proctor (MP) iki maždaug 85%. Vieną kartą pervažiavus plokšteline vibratoriumi (nuo 50 iki 100 kg) per 20cm storio grunto sluoksnį, jis iš karto sutankinamas iš abiejų pusių. 15cm storio grunto sluoksnį vibratoriumi (nuo 50 iki 100kg) galima tankinti vieną kartą. 20cm storio grunto sluoksnį vibratoriumi (nuo 100 iki 200kg) galima tankinti vieną kartą.

Suplūkimas Standart Proctor (SP) iki maždaug 95%. Keturis kartus pervažiavus plokšteline vibratoriumi (nuo 50 iki 100kg) per 20cm storio grunto sluoksnį, jis iš karto sutankinamas iš abiejų vamzdžio pusių. 15cm storio grunto sluoksnį plūkiame keturis kartus. 20cm grunto sluoksnį vibratoriumi (nuo 100 iki 200kg) plūkiame keturis kartus.

16. Gruntas, naudojamas vamzdžių užpylimui, turi būti nurodytas projekte. Negalima naudoti gruntų, jei juose yra organinių ar kitų priemaišų. Tranšėjas užpilti galima po to, kai išbandyti vamzdynai, patikrinti pagrindai. Tada aplink ir ant vamzdynų pilamas pirmas užpylimo sluoksnis. Gruntas sutankinimui pilamas sluoksniais, kurių storis nuo 250-600mm, priklausomai nuo naudojamo grunto, tankinimo mechanizmo. Vamzdžiai ir šuliniai užpilami vienu metu iš abiejų pusių. Galima pilti ir tankinti sekantį grunto sluoksnį tik tada, kada yra sutankintas ir patikrintas apatinis sluoksnis. Parinktas tankinimo mechanizmas turi užtikrinti projekte numatytą sutankinto grunto kokybę. Sutankinto grunto kokybė nustatoma su statybos technine priežiūra suderintais prietaisais.

17. Siekiant tiksliai užfiksuoti naujai nutiestas požemines komunikacijas plane ir profilyje, vykdant statybos darbus iki tranšėjų užpylimo, daromos požeminių komunikacijų geodezinės nuotraukos

18. Požeminių komunikacijų dengtų darbų aktus pasirašo rangovo bei užsakovo atstovai ir pateikia pasirašyti geodezinę nuotrauką atlikusios organizacijos atstovui, kad atlikti geodezinės nuotraukos lauko darbai. Neatlikus geodezinės nuotraukos lauko darbų ir be pasirašyto dengtų darbų akto, tranšėjas užpilti draudžiama.

10.3 Darbų sauga

Statybos darbų vykdymas turi užtikrinti saugaus darbo sąlygas.

Kasant duobes valymo įrenginiams, siurbliuoms, būtina sutvirtinti šlaitus, kai jų gylis yra virš 2 m. Jų sutvirtinimams naudoti inventorines išramstymo priemones (skydus ir statramsčius), taip pat vadovautis gamintojo instrukcija:

23.251085-TP-LVN.TS	Lapas	Lapų	laida
	34	36	0

- nustatyti grunto slėgio apkrovą.
- šiuo atveju šlaitų išramstymai duobėse atliekami laiptuotu būdu.
- skydai į iškasą nuleidžiami nuo jos krašto. Nesutvirtintos iškasos dalyje darbininkams būti neleidžiama.
- sujungiamosios ramsčių dalys turi būti sujungtos jungėmis.
- ramstomieji skydai turi išsikišti virš grunto paviršiaus ne mažiau 10 cm.
- atstumas tarp ramstomojo skydo krašto ir iškasto grunto turi būti ne mažesnis kaip 60 cm.
- nesutvirtintos iškasos dalyje darbininkams būti neleidžiama.
- lipti į duobes leidžiama ne siauresnėmis kaip 0.6m lipynėmis su turėklais arba atremiamomis kopėčiomis.
- kasti gruntą pasikasant draudžiama.
- iškastą gruntą laikyti ne arčiau 0.5m nuo iškasos krašto.
- iškasos turi būti aptvertos inventoriniais aptvarais, pastatyti draudžiamieji ženklai. Tamsiu paros metu žemės darbų vietos apšviečiamos elektriniais šviestuvais.
- statinio statybos vadovas būtina turi vadovauti ir kontroliuoti kasant duobes aukščiau nurodytiems statiniams (įrengimams). Jis turi ypač kontroliuoti darbus kasant labai šlapią ir drėgną gruntą, nes keičiantis grunto drėgnumui kinta ir grunto natūralaus byrėjimo kampas, o dėl iškasos šlaitas gali nuslinkti ir užgriūti iškasoje dirbančius žmones. Todėl darbų vadovas privalo apžiūrėti iškasą ir nustatyti grunto būseną. Prireikus jis turi imtis priemonių apsaugoti darbininkus nuo galimų nelaimingų atsitikimų darbo metu. Būtina nedelsiant sustabdyti darbus, jei kasant žemę aptinkama brėžiniuose ar geodezinėje nuotraukoje nenurodytų inžinerinių tinklų ar statinių.

Ekskavatoriumi leidžiama dirbti ne jaunesniam kaip 18 metų asmeniui. pasitikrinusiam sveikatą, apmokytam saugių darbo metodų ir turinčiam pažymėjimą, leidžiantį valdyti ekskavatorių. Jis turi žinoti ekskavatoriaus naudojimo instrukcijos reikalavimus ir jų laikytis. Instrukcija turi būti laikoma kabinoje arba kitoje lengvai prieinamoje vietoje.

Statybos vadovas turi pateikti mašinistui žemės kasimo technologinę schemą.

Mažiausias ekskavatoriaus judančių dalių atstumas iki statybvietyje esančių objektų -0.5m.

Kasant gruntą ekskavatoriumi darbininkams leidžiama dirbti ne arčiau kaip 5 m nuo ekskavatoriaus strėlės kasimo spindulio. Jeigu pavojingos zonos matomumas yra ribotas, turi būti paskirtas signalininkas. Per darbo pertraukas ekskavatorius turi stovėti ne arčiau kaip 2 m nuo iškasos krašto su nuleistu kaušu ant žemės. Kelias kuriuo statybvietyje važiuoja ekskavatorius, turi būti išlygintas, silpname grunte –sustiprintas. Važiuojančio vienakaušio ekskavatoriaus strėlė turi būti tiksliai nukreipta jo važiavimo kryptimi, o kaušas pakeltas nuo žemės 0.5-0.7 m. Važiuoti ekskavatoriumi su grunto pilnu kaušu draudžiama. Be to, neleidžiama kelti ekskavatoriaus kaušu negabaritinius grunto gabalus, rąstus, skydus, lentas.

Vykdamas montavimo darbus autokratu leidžiama tik susipažinus su darbo apsauga, praėjusiems medicininę komisiją, ne jaunesniems, kaip 18 metų darbininkams.

Keliant autokratu biologinius valymo įrenginius jie turi būti prilaikomi atotampomis, kad nesiūbuotų ir nesisuktų.

Kranininkui signalinius ženklus turi duoti krovinių kabinėtojas. STOP ženklą gali duoti bet kuris darbuotojas, pastebėjęs pavojų.

Draudžiama:|

- montuoti kranu velkant konstrukcijas;
- palikti pakabintas konstrukcija;
- atkabinti konstrukcijas kol jos nėra įtvirtintos;
- perstumti atkabintas ir pastatytas konstrukcijas;
- nuimti laikinus konstrukcijų įtvirtinimus, kol konstrukcijos nesutvirtintos pagal projektą.

Darbo pertraukų metu negalima palikti krovinio, pakabinto ant krano kablių.

Montavimo darbai atvirose vietose, pučiant stipresniam kaip 15m/s vėjui, lijdros, perkūnijos arba rūko metu turi būti nutraukti.

Betonmaišė ir automobilinis betono siurblys turi būti pastatytas ant lygaus kieto pagrindo. Automobilio atramos turi remtis į inventorinius padėklus. Atstumas nuo iškasos krašto turi būti ne mažesnis kaip 6m. Betonavimo darbus naudojant automobilinį betono siurbį galima atlikti tik dalyvaujant statinio statybos ar statinio statybos bendrųjų darbų vadovui.

Kiekviename naujame darbe dirbantieji turi būti papildomai instruktuojami saugos ir sveikatos klausimais. Instruktavimas įforminamas instruktavimų darbo vietoje registracijos žurnale.

23.251085-TP-LVN.TS	Lapas	Lapų	laida
	35	36	0

Statyboje dirbantys darbuotojai turi būti aprūpinti ir nešioti apsauginius šalmus atitinkančius Lietuvos standarto LST EN 397 reikalavimus. Naudoti pirštines atitinkančias vykdomo darbo pobūdį. Dėvėti spec. rūbus ir mūvėti avalynę pagal darbuotojų kvalifikaciją.

Statybvietės buitinėse patalpose turi būti pirmosios pagalbos rinkinys, taip pat indas su geriamuoju vandeniu ir vienkartiniais puodukais.

10.4 Gerbūvio atstatymo darbai

Visos statybos eigoje išardytos arba apgadintos esamos dangos (valstybiniai ar privatūs keliai, gatvės, šaligatviai, privačių gyvenamųjų valdų takai, vejos, žolynai, trinkelėlių danga, betoninė danga ir kt. paviršiai) turi būti visiškai atstatytos į pirminę padėtį. Projektuodamas ir įrengdamas naujas ar atstatydamas esamų kelių, gatvių, aikštelių ir kt. dangas, Rangovas privalo vadovautis kelių techninio reglamento KTR 1.01:2008 „Automobilių keliai“ reikalavimais, Automobilių kelių standartizuotų dangų konstrukcijų projektavimo taisyklėmis KPT SDK 19, patvirtintomis Lietuvos automobilių kelių direkcijos prie Susisiekimo ministerijos generalinio direktoriaus 2019 m. sausio 25 d. įsakymu Nr. V-16, standarto LST 1331:2022 „Gruntai, skirti kelių ir kelių statinių statybai. Klasifikacija“ reikalavimais, statybos rekomendacijomis R 34-01 „Automobilių kelių pagrindai“ ir R 35-01 „Automobilių kelių asfaltbetonio ir žvyro dangos“, STR 1.06.01:2016 „Statybos darbai. statinio statybos priežiūra“, bei kitais Lietuvos Respublikoje galiojančiais teisės aktais.

Jei dėl statybos darbų vykdymo technologijos kelių ir gatvių dangos iš pradžių atstatomos laikinai (ne iki projekcinio lygio), tai asfaltuotose gatvėse turi būti įrengta laikina skaldos danga, o žvyruotose gatvėse laikina atvežtinio žvyro danga. Laikinos atstatytos gatvių dangos Rangovo privalo būti nuolat prižiūrimos ir tinkamos transporto eismui (operatyviai užpilamos atsiradusios duobės, gatvės mechanizuotai lyginamos, žiemos metu nuvalomas sniegas ir pan.).

Plotai, kuriuose bus pilamas dirvožemis, atstatomi iki buvusios žemės paviršiaus altitudės ir prieš pilant dirvožemį tolygiai išlyginami. Dirvožemis tolygiai supilamas ir paskleidžiamas per vieną kartą, šiek tiek sutankinamas, tada supurenamas akėčiomis ar kitomis priemonėmis iki min. 300 mm gylio. Visi grumstai ir luitai kruopščiai susmulkinami, didesni nei 50 mm akmenys ir pašalinės medžiagos pašalinami nuo paviršiaus. Vejos vėl užsėjamos ir prižiūrimos iki pirmojo pjovimo. Sėjama reikiamu metu laiku 30 g/m² tankumu.

Jei Inžinierius ir (ar) valdžios institucija/savininkas yra nepatenkintas Rangovo atliktu paviršių atstatymu, Rangovas ištaiso trūkumus savo sąskaita.

Betoninių trinkelėlių danga įrengiama tose vietose, kur prieš darbus buvo įrengta. Betonines trinkelėles kloti ant šalčiui atsparaus smėlio sluoksnio ir smulkiosios mineralinės medžiagos pakloto. Apsauginis šalčiui atsparus pagrindo sluoksnis susideda iš vidutingerūdžio smėlio. Apsauginio šalčiui atsparaus pagrindo sluoksnio deformacijos modulio reikšmė turi siekti 80 MN/m². Pasluoksniui naudojama smulkioji mineralinė medžiaga, 0/4 arba 0/5 nesurištųjų mineralinių medžiagų mišiniai. Betoninės trinkelės turi tenkinti LST EN 1338 reikalavimus: atsparumas šalčiui turi atitikti reikalavimus LST EN 1338 D priedą; vandens įgeriamumas ne didesnis kaip 6 %; dilumas turi atitikti reikalavimus LST EN 1338 G arba H priedus. Betoninių trinkelėlių viršutinė dalis turi būti be matomų defektų, tokių kaip plyšiai arba ištrupėjimai, tikrinant pagal atitikimų standartą.

Trinkelės klojamos paliekant tarp jų 3-5 mm tarpus. Siūlės užpildomos mineralinių medžiagų mišiniu. Svarbu, kad siūlių užpildas neįsiskverbtų į paklotą, užpildo perteklius prieš suvibravimą pašalinamas. Po vibravimo būtina dar kartą užpildyti siūles.

10.5 Statybos užbaigimo dokumentacija.

Baigęs visus statybos darbus Rangovas turi parengti dokumentus, reikalingus statinio statybos užbaigimo procedūroms vadovaujantis STR 1.05.01:2017 „Statybą leidžiantys dokumentai. Statybos užbaigimas. Statybos sustabdymas. Savavališkos statybos padarinių šalinimas. Statybos pagal neteisėtai išduotą statybą leidžiantį dokumentą padarinių šalinimas“ įvykdyti. Rangovas atsakingas už pastatyto statinio kadastrinių matavimų dokumentacijos parengimą bei pateikimą Užsakovui. Tuo atveju, jei pajungiamo būsto nuotekų išvadas įrengiamas ir privačioje žemėje (valdoje) ir valstybinėje žemėje, turi būti parengtos dvi atskiros statinio kadastrinių matavimų bylos, t. y. viena statinio daliai, įrengtai privačioje žemėje (valdoje), kita statinio daliai, įrengtai valstybinėje žemėje. Užsakovui turi būti pateiktos po 1 (vienas) egzempliorių kadastrinių matavimų bylų kiekvienam statybos objektui (nuotekų išvadui) popierinėje ir bylų komplektas skaitmeninėje laikmenoje. Kadastrinių matavimų bylos Užsakovui turi būti pateiktos su išankstine VĮ „Registru centras“ patikra.

23.251085-TP-LVN.TS	Lapas	Lapų	laida
	36	36	0

Sąnaudų kiekių žiniaraštis

Medžiagos, įranga, žemės, dangų atstatymo ir kiti darbai, įskaitant vamzdinių praplovimą, dezinfekavimą, hidraulinį bandymą nuotekų tinklų tiesimui

Poz. Eil. Nr.	Pavadinimas ir techninės charakteristikos	Žymuo	Mato vnt.	Kiekis	Pastabos, papildomi duomenys
1	2	3	4	5	6
I etapas					
A	VANDENTIEKIS -V1-				
1	Slėginiai PE100 PN10 Ø32 mm vamzdžiai su fasoninėmis dalimis ir jų paklojimas tranšėjiniu būdu	TS 5.2	m	164,0	Tranšėjoje
2	Slėginiai PE100 PN10 Ø63 mm vamzdžiai su fasoninėmis dalimis ir jų paklojimas tranšėjiniu būdu	TS 5.2	m	29,3	Tranšėjoje
3	Slėginiai PE100 PN10 Ø110 mm vamzdžiai su fasoninėmis dalimis ir jų paklojimas tranšėjiniu būdu	TS 5.2	m	19,2	Tranšėjoje
4	Slėginiai PE100 PN10 Ø32 mm vamzdžiai su fasoninėmis dalimis	TS 5.2	m	15,0	Laistymo pajungimui
5	Smėlio pagrindas po vamzdžiais	TS 10.2	m ³	10,6	
6	Tranšėjos kasimas, vamzdžių užpylimas birių gruntu ir sutankinimas	TS 10.2	m ³	370	
7	Vamzdyno hidraulinis išbandymas	TS 10.1.3	m	227,5	
8	Vamzdyno praplovimas ir dezinfekavimas	TS 10.1.3	m	227,5	
9	Flanšinė ketaus uždarymo sklendė F4 (trumpa) DN100	TS 7.1	vnt	3	
10	Flanšinis ketaus redukcinis trišakis DN250x100	TS 6.1	vnt	1	
11	Flanšinis ketaus redukcinis trišakis DN100x50	TS 6.1	vnt	2	
12	Aklinas ketaus flanšas DN50	TS 6.1	vnt	2	
13	Ketaus flanšas DN100 su vid. sriegiu 1 1/4"	TS 6.1	vnt	2	
14	Vandens skaitliukas B klasės įvadinio tipo moviniais antgaliais DN32/L260/Q10m ³ /h		vnt	1	
15	Skaitiklio intarpai DN32	TS 6.2	vnt	2	
16	Atbulinis flanšinis vožtuvas DN100 su srovės nutraukimo prevencija	TS 7.7	vnt	1	
17	Protarpinis į g/b šulinį PE Ø110 vamzdžiui	TS 6.2	vnt	1	
18	Protarpinis į g/b šulinį ket. DN250 vamzdžiui	TS 6.2	vnt	2	
19	Flanšinis ketaus adapteris PE vamzdžiui DN100-d110	TS 6.4	vnt	1	

0	2023	Statybos leidimui (konkursui)			
Laida	Išleidimo data	Laidos statusas. Keitimo priežastis (jei taikoma)			
KVAL. PATV. DOK. NR	Įm.k.: 303367684 Ulonų g. 5, Vilnius Telefonas: +37067651299 El.paštas: info@maspro.lt		STATINIO PROJEKTO PAVADINIMAS Sąjungos aikštės sutvarkymo: kitos paskirties inžinerinių statinių unik. Nr. 4400-2336-0856 rekonstravimo ir kitos paskirties inžinerinių statinių statybos, Kauno m. sav., Kauno m. sav. teritorijoje, projektas		
A1363	SPV	Kęstutis Bakanauskas	DOKUMENTO PAVADINIMAS: Sąnaudų kiekių žiniaraštis. I etapas		LAIDA
A1509	SPDV	Donatas Janulionis			0
KALBOS TRUMP.	STATYTOJAS IR (ARBA) UŽSAKOVAS		DOKUMENTO ŽYMUO		LAPAS
LT	Kauno miesto savivaldybė, į.k. 188764867		23.251085-TP-LVN.SŽ.1		LAPŲ 1 3


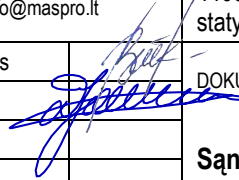
20	Flanšinis ketaus adapteris ketaus vamzdžiui DN250-DN250, atsparus tempimui	TS 6.4	vnt	2	
21	Redukcinis flanšas DN250xDN100	TS 6.1	vnt	1	
22	Plastikinis laistymo šulinys LS630 juodu dangčiu ir su uždarymo sklende, bei greita jungtimi žarnai	TS 4.9	kompl	10	
23	g/b vandentiekio kamera 3500x1500mm , komplekte su dugno ir perdangos plokštėmis, bei lipynėmis, XPS 100mm apšiltinimu	TS 4.2	kompl	1	Betono tūris 9,0m ³
24	Cinkuoto plieno apžiūros liukas 700x700 mm	TS 4.5	vnt.	2	
25	G/b šulinių hidroizoliacija	TS 4.2	m ²	29,0	
26	Požeminių komunikacijų žymėjimo ženklai	TS 8	vnt.	1	
27	Pasijungimas įrengiant fl. trišakį ir vandentiekio kamerą ant d250 trasos		kompl	1	
B	LIETAUS NUOTEKOS -L1-				
1	PVC nuotekynės N kl. vamzdžiai Ø160mm su fasoninėmis dalimis, sandarinimo tarpinėmis ir jų paklojimas tranšėjiniu būdu	TS 5.3	m	78,5	Tranšėjoje
2	PVC nuotekynės N kl. vamzdžiai Ø200mm su fasoninėmis dalimis, sandarinimo tarpinėmis ir jų paklojimas tranšėjiniu būdu	TS 5.3	m	41,3	Tranšėjoje
3	Smėlio pagrindas po vamzdžiais ir šuliniais	TS 10.2	m ³	6,0	
4	Tranšėjos kasimas, vamzdžių užpylimas birių gruntų ir sutankinimas	TS 10.2	m ³	151	
5	Savitakinio vamzdžio hidraulinis išbandymas	TS 10.1.4	m	119,8	
6	Savitakinio vamzdžio TV apžiūra	TS 10.1.4.6	m	119,8	
7	Plastikinis Ø425mm valymo ir apžiūros šulinėlis iki 2,0m gylio: PP dugnas su prabėga Ø425 (kinetė) Gofruotas Multiflex vamzdis Ø425x2000 Ketinis dangtis be užrakto B125 Teleskopinis adapteris Ø425	TS 4.1	kompl	4	
8	g/b nuotekų šulinys Ø1000mm , komplekte su dugno ir perdangos plokštėmis	TS 4.2	kompl	2	Betono tūris 1,1m ³
9	Esamo g/b d1000 šulinio sutvarkymas (išvalymas, hermetizavimas, paaukštinimas ar pažeminimas)		kompl	2	
10	Ketinis plaukiojančio tipo liukas G/B šuliniui B125	TS 4.4	vnt.	2	
11	Cinkuoto plieno apžiūros liukas 700x700 mm	TS 4.5	vnt.	2	
12	G/b šulinių hidroizoliacija	TS 4.2	m ²	19,2	
13	Požeminių komunikacijų žymėjimo ženklai	TS 8	vnt.	8	
14	Įsikirtimas į esamą g/b šulinį		kompl.	2	
15	Išorinio kritimo vamzdžio įrengimas, komplekte d160 kritimo vamzdis, trišakis ir dvi pusalkūnės		kompl.	2	
16	Išorinio kritimo vamzdžio įrengimas, komplekte d200 kritimo vamzdis, trišakis ir dvi pusalkūnės		kompl.	1	
17	Vidinio kritimo vamzdžio įrengimas, komplekte d200 kritimo vamzdis, trišakis ir dvi pusalkūnės		kompl.	1	
18	Esamų betoninių šulinių demontavimas		vnt	3	
19	Esamų keraminių vamzdžių demontavimas		m	16	

20	Išilginio plyšinio latako linija Nr. 1, Nr. 2, Nr. 3, Nr.4, L-9,0 m x 4 vnt. Išvedimas per įtekėjimo dėžę DN100 V100S Seal in latakas L-1,0 m, Nr. 1-10 (15-20cm) V100S Seal in latakas L-0,5 m, Nr. 10.1 (20cm) V100S Seal in įtekėjimo dėžė DN150, L-0,5 m (61cm) V100S SlotTop Double dangtis L-1,0 m, C250 (10,5cm) V100S SlotTop Double dangtis L-0,5 m, C250 (10,5cm) V100S SlotTop Double revizija L-0,5 m, C250 (10,5cm) V100S Seal in galinė sienelė Seal in silikoninis tepalas	TS 4.7	m	36	Bendras ilgis
			vnt	32	
			vnt	4	
			vnt	4	
			vnt	28	
			vnt	8	
			vnt	8	
			vnt	8	
			vnt	3	
21	Išilginio plyšinio latako linija Nr. 5, L-18,0 m x 1 vnt. Išvedimas per įtekėjimo dėžę DN100 V100S Seal in latakas L-1,0 m, Nr. 1-10 (15-20cm) V100S Seal in latakas L-0,5 m, Nr. 10.1 (20cm) V100S Seal in įtekėjimo dėžė DN150, L-0,5 m (61cm) V100S SlotTop Double dangtis L-1,0 m, C250 (10,5cm) V100S SlotTop Double dangtis L-0,5 m, C250 (10,5cm) V100S SlotTop Double revizija L-0,5 m, C250 (10,5cm) V100S Seal in galinė sienelė Seal in silikoninis tepalas	TS 4.7	m	18	Bendras ilgis
			vnt	17	
			vnt	1	
			vnt	1	
			vnt	16	
			vnt	2	
			vnt	2	
			vnt	2	
			vnt	1	
22	Išilginio plyšinio latako linija Nr. 20, L-1,5 m. Išvedimas per įtekėjimo dėžę DN100 x 1 V100S Seal in latakas L-1,0 m, Nr. 1-10 (15-20cm) V100S Seal in įtekėjimo dėžė DN150, L-0,5 m (61cm) V100S SlotTop Double dangtis L-1,0 m, C250 (10,5cm) V100S SlotTop Double revizija L-0,5 m, C250 (10,5cm) V100E SlotTop Double galinė sienutė V100S Seal in galinė sienelė Seal in silikoninis tepalas	TS 4.7	m	1,5	Bendras ilgis
			vnt	1	
			vnt	1	
			vnt	1	
			vnt	1	
			vnt	1	
			vnt	2	
			vnt	1	
C	DANGŲ ATSTATYMO DARBAI				
1	Kelio dangos iš asfalto išardymas ir atstatymas	TS 10.4	m ²	12	

Sąnaudų kiekių žiniaraštis

Medžiagos, įranga, žemės, dangų atstatymo ir kiti darbai, įskaitant vamzdinių praplovimą, dezinfekavimą, hidraulinį bandymą nuotekų tinklų tiesimui

Poz. Eil. Nr.	Pavadinimas ir techninės charakteristikos	Žymuo	Mato vnt.	Kiekis	Pastabos, papildomi duomenys
1	2	3	4	5	6
II etapas					
A	VANDENTIEKIS -V1-				
1	Slėginiai PE100 PN10 Ø32 mm vamzdžiai su fasoninėmis dalimis ir jų paklojimas tranšėjiniu būdu	TS 5.2	m	359,9	Tranšėjoje
2	Slėginiai PE100 PN10 Ø40 mm vamzdžiai su fasoninėmis dalimis ir jų paklojimas tranšėjiniu būdu	TS 5.2	m	36,1	Tranšėjoje
3	Slėginiai PE100 PN10 Ø50 mm vamzdžiai su fasoninėmis dalimis ir jų paklojimas tranšėjiniu būdu	TS 5.2	m	10,6	Tranšėjoje
4	Slėginiai PE100 PN10 Ø63 mm vamzdžiai su fasoninėmis dalimis ir jų paklojimas tranšėjiniu būdu	TS 5.2	m	206,6	Tranšėjoje
5	Slėginiai PE100 PN10 Ø110 mm vamzdžiai su fasoninėmis dalimis ir jų paklojimas tranšėjiniu būdu	TS 5.2	m	243,6	Tranšėjoje
6	Slėginiai PE100 RC PN10 Ø32 mm vamzdžiai su fasoninėmis dalimis ir jų paklojimas prastūmimo būdu	TS 5.1	m	12,0	Prastūmimas
7	Slėginiai PE100 RC PN10 Ø110 mm vamzdžiai su fasoninėmis dalimis ir jų paklojimas prastūmimo būdu	TS 5.1	m	15,2	Prastūmimas
8	Slėginiai PE100 PN10 Ø32 mm vamzdžiai su fasoninėmis dalimis	TS 5.2	m	45,0	Laistymo pajungimui
9	Smėlio pagrindas po vamzdžiais	TS 10.2	m ³	42,8	
10	Tranšėjos kasimas, vamzdžių užpylimas birių gruntu ir sutankinimas	TS 10.2	m ³	1490	
11	Vamzdyno hidraulinis išbandymas	TS 10.1.3	m	884,0	
12	Vamzdyno praplovimas ir dezinfekavimas	TS 10.1.3	m	884,0	
13	Flanšinė ketaus uždarymo sklendė F4 (trumpa) DN100	TS 7.1	vnt	9	
14	Flanšinė ketaus uždarymo sklendė F4 (trumpa) DN50	TS 7.1	vnt	6	
15	Įvadinė sklendė DN25 (pajung. Mova d32 x 1" v/i)	TS 7.2	vnt	2	
16	Flanšinis ketaus redukcinis trišakis DN100x50	TS 6.1	vnt	3	
17	Flanšinis ketaus keturšakis DN100x100	TS 6.1	vnt	1	

0	2023	Statybos leidimui (konkursui)			
Laida	Išleidimo data	Laidos statusas. Keitimo priežastis (jei taikoma)			
KVAL. PATV. DOK. NR	 Įm.k.: 303367684 Ulonų g. 5, Vilnius Telefonas: +37067651299 El.paštas: info@maspro.lt		STATINIO PROJEKTO PAVADINIMAS Sąjungos aikštės sutvarkymo: kitos paskirties inžinerinių statinių unik. Nr. 4400-2336-0856 rekonstravimo ir kitos paskirties inžinerinių statinių statybos, Kauno m. sav., Kauno m. sav. teritorijoje, projektas		
A1363	SPV	Kęstutis Bakanauskas	 DOKUMENTO PAVADINIMAS:		LAIKA
A1509	SPDV	Donatas Janulionis			0
			Sąnaudų kiekių žiniaraštis. II etapas		
KALBOS TRUMP.	STATYTOJAS IR (ARBA) UŽSAKOVAS		DOKUMENTO ŽYMUO		LAPAS
LT	Kauno miesto savivaldybė, į.k. 188764867		23.251085-TP-LVN.SŽ.2		LAPŲ
					1
					8

18	Flanšinis ketaus ketaus ketursškis DN50x50	TS 6.1	vnt	2	
19	Aklinas ketaus ketaus flanšas DN100	TS 6.1	vnt	1	
20	Aklinas ketaus ketaus flanšas DN50	TS 6.1	vnt	4	
21	Aklinas ketaus ketaus redukcinis flanšas DN100-DN50	TS 6.1	vnt	1	
22	Ketaus ketaus flanšas DN100 su vid. sriegiu 1"	TS 6.1	vnt	2	
23	Alkūnė 90° 1" su sriegiais	TS 6.2	vnt	1	
24	Flanšinis ketaus adapteris PE vamzdžiui DN100-d110	TS 7,4	vnt	7	
25	Flanšinis ketaus adapteris PE vamzdžiui DN50-d63	TS 7,4	vnt	4	
26	Flanšinis ketaus adapteris PE vamzdžiui DN50-d50	TS 7,4	vnt	1	
27	Flanšinis ketaus adapteris PE vamzdžiui DN50-d32	TS 7,4	vnt	1	
28	Protarpinis į g/b šulinį PE Ø110 vamzdžiui	TS 6.1	vnt	7	
29	Protarpinis į g/b šulinį PE Ø63 vamzdžiui	TS 6.1	vnt	4	
30	Protarpinis į g/b šulinį PE Ø50 vamzdžiui	TS 6.1	vnt	1	
31	Protarpinis į g/b šulinį PE Ø32 vamzdžiui	TS 6.1	vnt	3	
32	Vandens skaitliukas B klasės įvadinio tipo flanšiniai antgaliai DN65/L200/Q63m³/h		vnt	1	
33	Skaitiklio flanšiniai tarpai DN65	TS 6.1	vnt	2	
34	Atbulinis flanšinis vožtuvas DN100 su srovės nutraukimo prevencija	TS 7.7	vnt	1	
35	Plastikinis laistymo šulinys LS630 juodu dangčiu ir su uždarymo sklende, bei greita jungtimi žarnai	TS 4.9	kompl	30	
36	Įvadinė požeminė sklendė DN25 (pajung. 32 movos)	TS 7.2	vnt	20	
37	Įvadinė požeminė sklendė DN32 (pajung. 40 movos)	TS 7.2	vnt	3	
38	Įvadinė požeminė sklendė DN40 (pajung. 50 movos)	TS 7.2	vnt	2	
39	Įvadinė požeminė sklendė DN50 (pajung. 63 movos)	TS 7.2	vnt	2	
40	Požeminė sklendė DN100 (pajung. 110 movos)	TS 7.2	vnt	1	
41	Balninis fittingas ket. vamzdžiui DN100-1 1/4"	TS 7.5	vnt	1	
42	Įvadinė sklendė DN25 (pajung. 1 1/4" v/i)	TS 7.2	vnt	1	
43	Adapteris PE vamzdžiui 1 1/4"- D32	TS 6.4	vnt	1	
44	Prailginimo reguliuojamas velenas 1,35-2,35m	TS 7.2	vnt	29	
45	Atraminė plokštė ir kapa	TS 7.2	kompl	29	
46	PE aklė d32	TS 5.2	vnt	8	
47	g/b vandentiekio šulinys Ø1500mm, komplekte su dugno ir perdangos plokštėmis, bei lipynėmis	TS 4.2	kompl	3	Betono tūris 4,1m³
48	g/b vandentiekio šulinys Ø2000mm, komplekte su dugno ir perdangos plokštėmis, bei lipynėmis	TS 4.2	kompl	1	Betono tūris 2,3m³
49	g/b vandentiekio kamera 3000x1500mm, komplekte su dugno ir perdangos plokštėmis, bei lipynėmis, XPS 100mm apšiltinimu	TS 4.2	kompl	1	Betono tūris 7,4m³
50	Neužšalantis vandens apskaitos šulinys PM500 (1 apskaitai) su dangčiu, DN25/L260/Q6,3m³/h vandens skaitikliu ir uždarymo armatūra		kompl	1	
51	Esamo g/b d1500 šulinio sutvarkymas (išvalymas, hermetizavimas, paaukštinimas ar pažeminimas)		vnt	1	
52	Ketinis plaukiojančio tipo liukas G/B šulinui B125	TS 4.4	vnt.	4	
53	Cinkuoto plieno apžiūros liukas 700x700 mm	TS 4.5	vnt.	3	
54	G/b šulinių hidroiziacija	TS 4.4	m²	79,2	
55	Požeminių komunikacijų žymėjimo ženklai	TS 8	vnt.	6	
56	Pasijungimas nuo fl. trišakio šulinyje		kompl	1	

57	Pasijungimas balnu prie ket. DN100 vamzdžio		kompl	1	
58	Atsigėrimo fontanėlių pajungimas		kompl	1	fontanėliai numatyti SP dalyje
B	BUITINĖ NUOTEKYNĖ -F1-				
1	PVC nuotekynės N kl. vamzdžiai Ø110mm su fasoninėmis dalimis, sandarinimo tarpinėmis ir jų paklojimas tranšėjiniu būdu	TS 5.3	m	1,0	Tranšėjoje
2	PVC nuotekynės N kl. vamzdžiai Ø160mm su fasoninėmis dalimis, sandarinimo tarpinėmis ir jų paklojimas tranšėjiniu būdu	TS 5.3	m	73,0	Tranšėjoje
3	PE100 RC PN10 vamzdžiai Ø200mm su fasoninėmis dalimis ir jų prastūmimas betranšėjiniu būdu	TS 5.1	m	8,6	Prastūmimas
4	Smėlio pagrindas po vamzdžiais ir šuliniais	TS 10.2	m³	3,7	
5	Tranšėjos kasimas, vamzdžių užpylimas birių gruntu ir sutankinimas	TS 10.2	m³	86	
6	Savitakinio vamzdyno hidraulinis išbandymas	TS 10.1.4	m	82,6	
7	Savitakinio vamzdyno TV apžiūra	TS 10.1.4.6	m	82,6	
8	Plastikinis Ø425mm valymo ir apžiūros šulinėlis iki 3,0m gylio: PP dugnas su prabėga Ø425 (kinetė) Gofruotas Multiflex vamzdis Ø425x3000 Ketinis dangtis be užrakto B125 Teleskopinis adapteris Ø425	TS 4.1	kompl	5	
9	g/b nuotekų šulinys Ø1000mm, komplekte su dugno ir perdangos plokštėmis	TS 4.2	kompl	1	Betono tūris 1,3m³
10	Ketinis plaukiojančio tipo liukas G/B šuliniai B125	TS 4.4	vnt.	1	
11	G/b šulinių hidroizoliacija	TS 4.4	m²	13,0	
12	Požeminių komunikacijų žymėjimo ženklai	TS 8	vnt.	6	
13	Išorinio kritimo vamzdžio įrengimas, komplekte d160 kritimo vamzdis, trišakis ir dvi pusalkūnės		kompl.	2	
14	[sikirtimas į esamą g/b šulinį]		kompl.	1	
15	[sikirtimas į esamą g/b šulinį įrengiant kritimo vamzdį]		kompl.	1	
C	GAMYBINĖ NUOTEKYNĖ -F3-				
1	PVC nuotekynės N kl. vamzdžiai Ø110mm su fasoninėmis dalimis, sandarinimo tarpinėmis ir jų paklojimas tranšėjiniu būdu	TS 5.3	m	5,8	Tranšėjoje
2	PVC nuotekynės N kl. vamzdžiai Ø160mm su fasoninėmis dalimis, sandarinimo tarpinėmis ir jų paklojimas tranšėjiniu būdu	TS 5.3	m	64,3	Tranšėjoje
3	Smėlio pagrindas po vamzdžiais ir šuliniais	TS 10.2	m³	3,5	
4	Tranšėjos kasimas, vamzdžių užpylimas birių gruntu ir sutankinimas	TS 10.2	m³	81	
5	Savitakinio vamzdyno hidraulinis išbandymas	TS 10.1.4	m	70,1	
6	Savitakinio vamzdyno TV apžiūra	TS 10.1.4.6	m	70,1	
7	Pilnai sukomplektuota plastikinė riebalų gaudyklė D1320, H=4,14m, Q=5,5l/s	TS 4.6	kompl	1	
8	Signalizatorius gaudyklei su laidais	TS 4.6	vnt	1	
9	Plastikinis Ø600mm mėginių ėmimo šulinėlis iki 3,0m gylio:	TS 4.8	kompl	1	

	PP dugnas su prabėga Ø600 (kinetė) Gofruotas Multiflex vamzdis Ø600x3000 Ketinis dangtis be užrakto B125 Teleskopinis adapteris Ø425				
10	Peilinė uždarymo sklendė DN150 su velenu	TS 7.3	vnt	1	mėginių šulinyje
11	Plastikinis Ø425mm valymo ir apžiūros šulinėlis iki 2,0m gylio: PP dugnas su prabėga Ø425 (kinetė) Gofruotas Multiflex vamzdis Ø425x2000 Ketinis dangtis be užrakto B125 Teleskopinis adapteris Ø425	TS 4.1	kompl	8	
12	Požeminių komunikacijų žymėjimo ženklai	TS 8	vnt.	10	
13	Išorinio kritimo vamzdžio įrengimas, komplekte d160 kritimo vamzdis, trišakis ir dvi pusalkūnės		kompl.	1	
D	LIETAUS NUOTEKOS -L1-				
1	PVC nuotekynės N kl. vamzdžiai Ø110mm su fasoninėmis dalimis, sandarinimo tarpinėmis ir jų paklojimas tranšėjiniu būdu	TS 5.3	m	5,1	Tranšėjoje
2	PVC nuotekynės N kl. vamzdžiai Ø160mm su fasoninėmis dalimis, sandarinimo tarpinėmis ir jų paklojimas tranšėjiniu būdu	TS 5.3	m	230,2	Tranšėjoje
3	PVC nuotekynės N kl. vamzdžiai Ø200mm su fasoninėmis dalimis, sandarinimo tarpinėmis ir jų paklojimas tranšėjiniu būdu	TS 5.3	m	259,8	Tranšėjoje
4	PVC nuotekynės N kl. vamzdžiai Ø250mm su fasoninėmis dalimis, sandarinimo tarpinėmis ir jų paklojimas tranšėjiniu būdu	TS 5.3	m	69,9	Tranšėjoje
5	PVC nuotekynės N kl. vamzdžiai Ø315mm su fasoninėmis dalimis, sandarinimo tarpinėmis ir jų paklojimas tranšėjiniu būdu	TS 5.3	m	95,2	Tranšėjoje
6	Smėlio pagrindas po vamzdžiais ir šuliniais	TS 10.2	m ³	33,0	
7	Tranšėjos kasimas, vamzdžių užpylimas birių gruntu ir sutankinimas	TS 10.2	m ³	933	
8	Savitakinio vamzdyno hidraulinis išbandymas	TS 10.1.4	m	660,2	
9	Savitakinio vamzdyno TV apžiūra	TS 10.1.4.6	m	660,2	
10	Plastikinis Ø425mm valymo ir apžiūros šulinėlis iki 3,0m gylio: PP dugnas su prabėga Ø425 (kinetė) Gofruotas Multiflex vamzdis Ø425x3000 Ketinis dangtis be užrakto B125 Teleskopinis adapteris Ø425	TS 4.1	kompl	15	
11	g/b nuotekų šulinys Ø1000mm, komplekte su dugno ir perdangos plokštėmis	TS 4.2	kompl	15	Betono tūris 10,1m ³
12	Ketinis plaukiojančio tipo liukas G/B šuliniui B125	TS 4.4	vnt.	4	
13	Cinkuoto plieno apžiūros liukas 700x700 mm	TS 4.5	vnt.	11	
14	G/b šulinių hidroizoliacija	TS 4.4	m ²	19,2	
15	Požeminių komunikacijų žymėjimo ženklai	TS 8	vnt.	14	
16	Įsikirtimas į esamą g/b šulinį		kompl.	1	
17	Esamo g/b d1000 šulinio sutvarkymas (išvalymas, hermetizavimas, paaukštinimas ar pažeminimas)		vnt	3	

18	Išorinio kritimo vamzdžio įrengimas, komplekte d110 kritimo vamzdis, trišakis ir dvi pusalkūnės		kompl.	1	
19	Išorinio kritimo vamzdžio įrengimas, komplekte d160 kritimo vamzdis, trišakis ir dvi pusalkūnės		kompl.	24	
20	Išorinio kritimo vamzdžio įrengimas, komplekte d200 kritimo vamzdis, trišakis ir dvi pusalkūnės		kompl.	2	
21	Vidinio kritimo vamzdžio įrengimas, komplekte d200 kritimo vamzdis, trišakis ir dvi pusalkūnės		kompl.	1	
22	Esamų betoninių šulinių demontavimas		vnt	3	
23	Esamų keraminių vamzdžių demontavimas		m	41	
24	PP Ø315mm perforuotas infiltracinis šulinėlis 2,0m:		kompl	8	
25	Gofruotas Multiflex vamzdis Ø315x2000				
26	Plastikinis dangtis Ø330 1,5t				
27	Skaldos drenuojantis sluoksnis	TS 5.2	m³	89,6	
28	Geotekstilė 80g/m²	TS 5.2	m²	137,6	
29	Išilginio plyšinio latako linija Nr. 6 L-41,0 m. Išvedimas per įtekėjimo dėžę DN100 x 3 V100S Seal in latakas L-1,0 m, Nr. 1-10 (15-20cm) V100S Seal in latakas L-0,5 m, Nr. 10.1 (20cm) V100S Seal in įtekėjimo dėžė DN150, L-0,5 m (61cm) V100S SlotTop Double dangtis L-1,0 m, C250 (10,5cm) V100S SlotTop Double dangtis L-0,5 m, C250 (10,5cm) V100S SlotTop Double revizija L-0,5 m, C250 (10,5cm) V100S Seal in galinė sienelė Seal in silikoninis tepalas	TS 4.7	m	41	Bendras ilgis
30	Išilginio plyšinio latako linija Nr. 7 L-26,0 m. Išvedimas per įtekėjimo dėžę DN100 x 2 V100S Seal in latakas L-1,0 m, Nr. 1-10 (15-20cm) V100S Seal in įtekėjimo dėžė DN150, L-0,5 m (61cm) V100S SlotTop Double dangtis L-1,0 m, C250 (10,5cm) V100S SlotTop Double dangtis L-0,5 m, C250 (10,5cm) V100S SlotTop Double revizija L-0,5 m, C250 (10,5cm) V100S Seal in galinė sienelė Seal in silikoninis tepalas	TS 4.7	m	26,0	Bendras ilgis
31	Išilginio plyšinio latako linija Nr. 8 L-113,5 m. Išvedimas per įtekėjimo dėžę DN100 x 6 V100S Seal in latakas L-1,0 m, Nr. 1-10 (15-20cm) V100S Seal in latakas L-0,5 m, Nr. 10.1 (20cm) V100S Seal in įtekėjimo dėžė DN150, L-0,5 m (61cm) V100S SlotTop Double dangtis L-1,0 m, C250 (10,5cm) V100S SlotTop Double dangtis L-0,5 m, C250 (10,5cm) V100S SlotTop Double revizija L-0,5 m, C250 (10,5cm)	TS 4.7	m	113,5	Bendras ilgis

	V100S Seal in galinė sienelė Seal in silikoninis tepalas		vnt vnt	2 5		
32	Išilginio plyšinio latako linija Nr. 9 L-5,0 m. Išvedimas per įtekėjimo dėžę DN100 x 1 V100S Seal in latakas L-1,0 m, Nr. 1-10 (15-20cm) V100S Seal in latakas L-0,5 m, Nr. 10.1 (20cm) V100S Seal in įtekėjimo dėžę DN150, L-0,5 m (61cm) V100S SlotTop Double dangtis L-1,0 m, C250 (10,5cm) V100S SlotTop Double dangtis L-0,5 m, C250 (10,5cm) V100S SlotTop Double revizija L-0,5 m, C250 (10,5cm) V100S Seal in galinė sienelė Seal in silikoninis tepalas	TS 4.7	m vnt vnt vnt vnt vnt vnt vnt	5 4 1 1 3 2 2 3 2	Bendras ilgis	
33	Išilginio plyšinio latako linija Nr. 10, Nr. 11, L-8,0 m. Išvedimas per įtekėjimo dėžę DN100 x 1 V100S Seal in latakas L-1,0 m, Nr. 1-10 (15-20cm) V100S Seal in latakas L-0,5 m, Nr. 10.1 (20cm) V100S Seal in įtekėjimo dėžę DN150, L-0,5 m (61cm) V100S SlotTop Double dangtis L-1,0 m, C250 (10,5cm) V100S SlotTop Double dangtis L-0,5 m, C250 (10,5cm) V100S SlotTop Double revizija L-0,5 m, C250 (10,5cm) V100S Seal in galinė sienelė Seal in silikoninis tepalas	TS 4.7	m vnt vnt vnt vnt vnt vnt vnt	16 14 2 2 12 4 4 4 1	Bendras ilgis	
34	Išilginio plyšinio latako linija Nr. 12, L-10,0 m. Išvedimas per įtekėjimo dėžę DN100 x 1 V100S Seal in latakas L-1,0 m, Nr. 1-10 (15-20cm) V100S Seal in latakas L-0,5 m, Nr. 10.1 (20cm) V100S Seal in įtekėjimo dėžę DN150, L-0,5 m (61cm) V100S SlotTop Double dangtis L-1,0 m, C250 (10,5cm) V100S SlotTop Double dangtis L-0,5 m, C250 (10,5cm) V100S SlotTop Double revizija L-0,5 m, C250 (10,5cm) V100S Seal in galinė sienelė Seal in silikoninis tepalas	TS 4.7	m vnt vnt vnt vnt vnt vnt vnt	10 9 1 1 8 2 2 2 1	Bendras ilgis	
35	Išilginio plyšinio latako linija Nr. 13, L-2,5 m. Išvedimas per įtekėjimo dėžę DN100 x 1 V100S Seal in latakas L-1,0 m, Nr. 1-10 (15-20cm) V100S Seal in įtekėjimo dėžę DN150, L-0,5 m (61cm) V100S SlotTop Double dangtis L-1,0 m, C250 (10,5cm) V100S SlotTop Double revizija L-0,5 m, C250 (10,5cm) V100E SlotTop Double galinė sienutė V100S Seal in galinė sienelė Seal in silikoninis tepalas	TS 4.7	m vnt vnt vnt vnt vnt vnt	2,5 2 1 2 1 1 2 1	Bendras ilgis	
23.251085-TP-LVN.SŽ.2				Lapas 6	Lapu 8	laida 0

36	Išilginio plyšinio latako linija Nr. 14, L-13,0 m. Išvedimas per įtekėjimo dėžę DN100 x 1 V100S Seal in latakas L-1,0 m, Nr. 1-10 (15-20cm) V100S Seal in latakas L-0,5 m, Nr. 10.1 (20cm) V100S Seal in įtekėjimo dėžę DN150, L-0,5 m (61cm) V100S SlotTop Double dangtis L-1,0 m, C250 (10,5cm) V100S SlotTop Double dangtis L-0,5 m, C250 (10,5cm) V100S SlotTop Double revizija L-0,5 m, C250 (10,5cm) V100S Seal in galinė sienelė Seal in silikoninis tepalas	TS 4.7	m	13	Bendras ilgis
37	Išilginio plyšinio latako linija Nr. 15, L-2,5 m. Išvedimas per įtekėjimo dėžę DN100 x 1 V100S Seal in latakas L-1,0 m, Nr. 1-10 (15-20cm) V100S Seal in įtekėjimo dėžę DN150, L-0,5 m (61cm) V100S SlotTop Double dangtis L-1,0 m, C250 (10,5cm) V100S SlotTop Double revizija L-0,5 m, C250 (10,5cm) V100E SlotTop Double galinė sienutė V100S Seal in galinė sienelė Seal in silikoninis tepalas	TS 4.7	m	2,5	Bendras ilgis
38	Išilginio plyšinio latako linija Nr. 16, L-5,0 m. Išvedimas per įtekėjimo dėžę DN100 x 1 V100S Seal in latakas L-1,0 m, Nr. 1-10 (15-20cm) V100S Seal in latakas L-0,5 m, Nr. 10.1 (20cm) V100S Seal in įtekėjimo dėžę DN150, L-0,5 m (61cm) V100S SlotTop Double dangtis L-1,0 m, C250 (10,5cm) V100S SlotTop Double dangtis L-0,5 m, C250 (10,5cm) V100S SlotTop Double revizija L-0,5 m, C250 (10,5cm) V100S Seal in galinė sienelė Seal in silikoninis tepalas	TS 4.7	m	5	Bendras ilgis
39	Išilginio plyšinio latako linija Nr. 17, L-32,5 m. Išvedimas per įtekėjimo dėžę DN100 x 2 V100S Seal in latakas L-1,0 m, Nr. 1-10 (15-20cm) V100S Seal in įtekėjimo dėžę DN150, L-0,5 m (61cm) V100S SlotTop Double dangtis L-1,0 m, C250 (10,5cm) V100S SlotTop Double dangtis L-0,5 m, C250 (10,5cm) V100S SlotTop Double revizija L-0,5 m, C250 (10,5cm) V100S Seal in galinė sienelė Seal in silikoninis tepalas	TS 4.7	m	32,5	Bendras ilgis
40	Išilginio plyšinio latako linija Nr. 18, L-10,0 m. Išvedimas per įtekėjimo dėžę DN100 x 1 V100S Seal in latakas L-1,0 m, Nr. 1-10 (15-20cm)	TS 4.7	m	10	Bendras ilgis

	V100S Seal in latakas L-0,5 m, Nr. 10.1 (20cm)		vnt	1	
	V100S Seal in įtekėjimo dėžė DN150, L-0,5 m (61cm)		vnt	1	
	V100S SlotTop Double dangtis L-1,0 m, C250 (10,5cm)		vnt	8	
	V100S SlotTop Double dangtis L-0,5 m, C250 (10,5cm)		vnt	2	
	V100S SlotTop Double revizija L-0,5 m, C250 (10,5cm)		vnt	2	
	V100S Seal in galinė sienelė		vnt	2	
	Seal in silikoninis tepalas		vnt	1	
41	Išilginio plyšinio latakų linija Nr. 19, L-5,5 m. Išvedimas per įtekėjimo dėžę DN100 x 1	TS 4.7	m	6	Bendras ilgis
	V100S Seal in latakas L-1,0 m, Nr. 1-10 (15-20cm)		vnt	5	
	V100S Seal in įtekėjimo dėžė DN150, L-0,5 m (61cm)		vnt	1	
	V100S SlotTop Double dangtis L-1,0 m, C250 (10,5cm)		vnt	4	
	V100S SlotTop Double dangtis L-0,5 m, C250 (10,5cm)		vnt	1	
	V100S SlotTop Double revizija L-0,5 m, C250 (10,5cm)		vnt	2	
	V100S Seal in galinė sienelė		vnt	2	
	Seal in silikoninis tepalas		vnt	1	
E	PASTATO DRENAŽAS -LD1-				
1	PVC drenažo vamzdis Ø80/92mm su geotekstilės filtru ir jo klojamas 0,6-1,0m gylyje	TS 5.6	m	158	
2	Granito-žvyro skalda fr.11/16	TS 5.2	m ³	23,7	
3	Granito-žvyro skalda fr.5/8 pagrindui po vamzdžiais	TS 5.2	m ³	7,9	
4	Geotekstilė Tiptex-170 arba analogas	TS 5.2	m ²	118,5	
5	Vamzdžių užpylimas smėliniu gruntu ir sutankinimas	TS 5.2	m ³	47,4	
6	Tranšėjos kasimas	TS 5.2	m ³	79	
7	Grunto išvežimas iki 10km	TS 5.2	m ³	79	
8	Plastikinis Ø425mm požeminis šulinėlis iki 2,0m gylio: PP dugnas Ø425 (sėsdinimas) Gofruotas Multiflex vamzdis Ø425x3000 Plastikinis dangtis be užrakto A15	TS 4.1	kompl	3	
9	Požeminių komunikacijų žymėjimo ženklai	TS 8	vnt.	3	
10	In-situ jungtis DN80/92	TS 5.2	vnt	4	
11	PVC galinis dangtelis d80	TS 5.2	vnt	4	
F	DANGŲ ATSTATYMO DARBAI				
1	Kelio dangos iš asfalto išardymas ir atstatymas	TS 10.4	m ²	60	
2	Betoninių šaligatvio trinkelėlių išardymas ir atstatymas	TS 10.4	m ²	6	
3	Pažeistų vietų užsėjimas žole 10 cm storio humusingu sluoksniu	TS 10.4	m ²	100	Vietomis atstatant lietaus surinkimo griovius

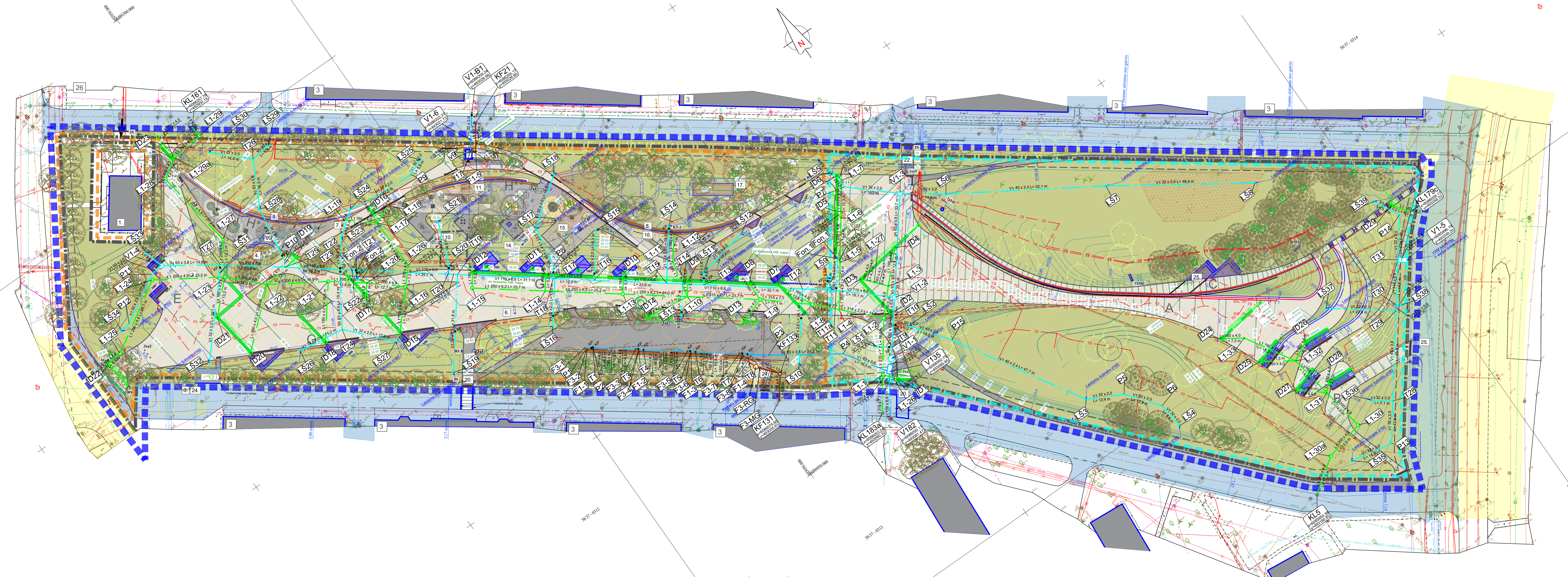
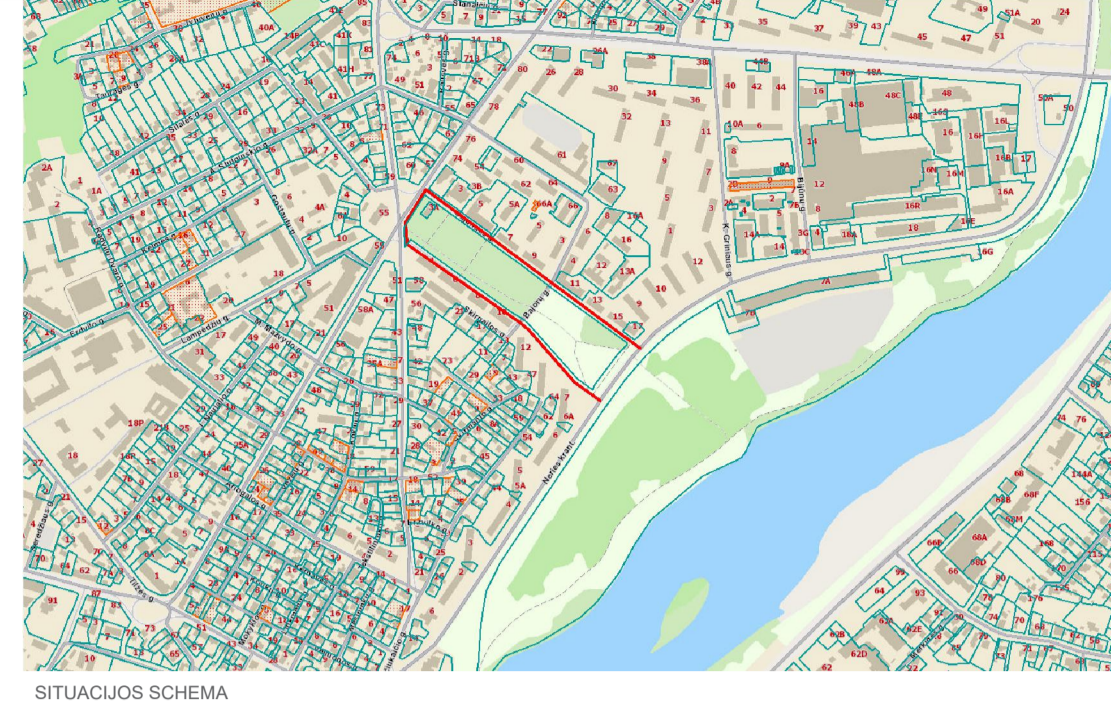
SUTARTINIAI ŽYMĖJIMAI	
	SKLYPO RIBA
	UŽSTATYTI LEIDŽIAMA TERITORIJA
	ETAPAS
	ETAPAS
	PROJEKTO APIMTĮ SPRENDŽIAMOS RIBOS
	ESAMI PASTATAI
	IEŠINIAI / PASTATAI
	PROJEKTOJAMI STATINIAI
	ESAMŲ KELIO DANGŲ/BORTŲ SUVEDIMAS SU PROJEKTOJAMIS PAVIRŠIAIS
	PROJEKTOJAMI VEJOS BORTAI H=0.15

	PROJEKTOJAMI VEJOS BORTAI H=0.150/30KINTANČIO AUKŠČIO
	NUŽEMINTAS KELIO BORTAS
	PROJEKTOJAMA ATRAMINĖ SIENUTĖ
	PROJEKTOJAMA LATAKAS
	GREITIMYBĖJE RENGIAMO PROJEKTO SPRENDINIAI
	KERTAMI MEDŽIAI
	FORMUOJAMI / KERTAMI / GENIAMSI ESAMI MENKAVERTČIAI SAVAIMINIAI ŽELDINIAI
	ATITVAROS/TURĖKLAI
	ATMINIMO EDUKACINĖ ERDVĖ
	RENGINIŲ TERASA TIES NERŪS KRANTINĖS GATVE
	APŽVALGOS ZONA

D		E		F		G		H*		H**		H***	
DIDŽIOJI BENDRUOMENĖS RENGINIŲ AIKŠTĖ CENTRINĖJE PROJEKTOJAMOS TERITORIJOS DALYJE													
MAŽOSIOS RENGINIŲ AIKŠTĖS ŠALIA LUKNŪVOS GATVĖS, ESAMO KOMERCINIO OBJEKTO													
PASTOVOS KOMERCIJOS ZONA													
PASIVAİKŠČIOJIMO PROMENADA													
MAŽAMEČIŲ VAIKŲ ŽAIDIMO AIKŠTELĖ													
PAULGLIŲ ŽAIDIMO AIKŠTELĖ													
SPORTO AIKŠTELĖ													
ESAMOS AUTOMOBILIŲ STOVĖJIMO VIETOS													
ŽMONIŲ SU NEGALIA STOVĖJIMO VIETA													
PLANUOJAMAS PAVIRŠIUS													
ESAMOS PAVIRŠIUS													

Vandentiekio mazgų koordinatės											
Zymėjimas	Koord. x	Koord. y	Zymėjimas	Koord. x	Koord. y	Zymėjimas	Koord. x	Koord. y	Zymėjimas	Koord. x	Koord. y
Fon.1	6086102.54	493097.24	LS21	6086186.62	492997.88	P4	6086076.16	493090.99	T11	6086094.32	493090.96
Fon.2	6086106.67	492965.58	LS22	6086189.18	492965.58	P5	6086073.04	493148.23	T12	6086100.98	493092.25
LS1	6086072.15	493090.90	LS23	6086200.60	492965.29	P6	6086002.92	493156.20	T13	6086120.48	493056.73
LS2	6086071.29	493103.74	LS24	6086206.43	492976.95	P7	6086120.25	493112.43	T14	6086124.59	493051.36
LS3	6086018.70	493137.19	LS25	6086206.43	493004.75	P8	6086153.41	493020.35	T15	6086127.77	493047.20
LS4	6086094.34	493167.08	LS26	6086176.03	492937.18	P9	6086004.24	492999.38	T16	6086142.08	493028.47
LS5	6086126.14	493111.96	LS27	6086162.70	492964.30	P10	6086204.91	492948.74	T17	6086149.85	493018.30
LS6	6086099.47	493138.08	LS28	6086223.36	492952.77	P11	6086226.13	492911.79	T18	6086150.17	493017.87
LS7	6086071.81	493182.17	LS29	6086228.64	492966.77	P12	6086217.12	492896.62	T19	6086169.03	492993.19
LS8	6086044.94	493222.38	LS30	6086247.17	492949.91	P13	6085950.12	493210.16	T20	6086171.16	492991.15
LS9	6086098.99	493090.87	LS31	6086213.74	492930.21	P14	6086095.47	493254.87	T21	6086188.85	492967.25
LS10	6086081.80	493067.60	LS32	6086191.66	492910.90	P15	6086059.54	493112.49	T22	6086189.78	492966.04
LS11	6086123.64	493099.15	LS33	6086232.80	492914.39	T1	6086124.29	493015.52	T23	6086192.20	492962.88
LS12	6086127.02	493076.78	LS34	6086216.07	492893.30	T118	6086096.09	493086.66	T24	6086175.62	492952.26
LS13	6086167.07	493044.85	LS35	6085962.93	493196.42	T3	6086115.23	493027.36	T25	6086203.22	492948.45
LS14	6086142.48	493058.43	LS36	6085965.44	493212.85	T4	6086114.29	493028.59	T26	6086237.80	492960.27
LS15	6086154.91	493038.27	LS37	6085968.28	493217.94	T5	6086104.86	493040.77	T27	6086215.89	492931.86
LS16	6086137.44	493009.81	LS38	6085965.10	493230.70	T6	6086104.24	493025.10	T28	6086211.18	492918.51
LS17	6086166.76	493022.67	LS39	6086017.72	493250.62	T7	6086094.72	493054.71	T29	6085984.58	493236.13
LS18	6086177.77	493037.57	P1	6086125.49	493013.95	T8	6086093.78	493055.41	T30	6085986.14	493237.31
LS19	6086143.79	492973.90	P2	6086124.81	493015.92	T9	6086088.78	493095.21	T31	6085987.79	493246.07
LS20	6086172.92	492962.51	P3	6086098.62	493060.87	T10	6086074.48	493099.66	v9	6086199.63	493019.75

Nuotekų sistemos mazgų koordinatės											
Zymėjimas	Koord. x	Koord. y	Zymėjimas	Koord. x	Koord. y	Zymėjimas	Koord. x	Koord. y	Zymėjimas	Koord. x	Koord. y
F17	6086199.40	493019.52	Fon.1	6086102.54	493097.24	ID18	6086175.82	492945.45	L1-1	6086063.17	492987.67
F1-1	6086125.04	493013.72	Fon.2	6086106.67	492965.58	ID19	6086203.38	492963.57	L1-2	6086078.03	493098.44
F1-2	6086114.78	493027.13	D1	6086059.06	493090.98	ID20	6086186.96	492923.63	L1-3	6086085.73	493105.64
F1-3	6086104.53	493040.54	D2	6086078.28	493101.36	ID21	6086202.46	492921.38	L1-4	6086088.62	493088.17
F1-4	6086094.27	493053.95	D3	6086092.62	493099.78	ID22	6086210.30	492983.39	L1-5	6086101.03	493097.23
F1-5	6086108.98	493020.92	D4	6086094.76	493114.52	ID23	6086253.43	492938.77	L1-6	6086112.62	493105.71
F3-1	6086125.78	493013.27	D5	6086115.20	493105.74	ID24	6086009.57	493184.62	L1-7	6086122.54	493119.87
F3-2	6086124.80	493013.20	D6	6086124.59	493112.61	ID25	608698.41	493190.52	L1-8	6086094.96	493082.02
F3-3	6086116.07	493026.72	D7	6086106.44	493076.75	ID26	6085993.16	493206.16	L1-9	6086106.02	493069.03
F3-4	6086114.56	493026.61	D8	6086112.24	493069.17	ID27	6085982.09	493194.84	L1-10	6086120.35	493050.20
F3-5	6086105.82	493040.13	D9	6086124.38	493053.27	ID28	6085978.13	493205.19	L1-11	6086132.27	493052.76
F3-6	6086104.29	493040.02	ID10	6086137.12	493036.60	ID29	6086013.42	493254.49	L1-12	6086139.53	493058.31
F3-7	6086095.56	493093.54	ID11	6086152.45	493016.55	KL5	6085950.38	493180.85	L1-13	6086133.06	493033.50
F3-8	6086094.04	493053.43	ID12	6086166.81	492987.61	KL161	6086257.79	492950.15	L1-14	6086148.33	493013.42
F3-MG	6086097.92	493056.22	ID13	6086103.31	493060.98	KL179c	6086008.17	493258.33	L1-15	6086162.70	492994.54
F3-RG	6086088.93	493026.40	ID14	6086123.34	493036.08	L1-30a	6086958.09	493191.66	L1-16	6086175.43	492977.07
KF21	6086205.17	493026.80	ID15	6086164.49	492987.27	KL183a	6086053.04	493080.32	L1-17	6086197.74	492981.39
KF131	6086071.69	493055.63	ID16	6086091.68	492982.13				L1-18	6086197.74	492981.39
KF133	6086082.60	493060.55	ID17	6086180.37	492964.95				L1-19	6086052.77	492939.60



- Pastabas:
- Prieš pradėdami vamzdžių montavimo darbus būtina susitikinti esamų inžinerinių komunikacijų padėję plane ir altitudėse.
 - Paėjusioje prie tinklų ir susikirtimų su esamomis inžinerinėmis komunikacijomis vietose darbus vykdyti rankiniu būdu po 3 m abi puses. Susikirtančių komunikacijų atkasimo metu turi dalyvauti tinklo atstovas.
 - Vamzdžius kloti ant nejudinto grunto, o klojant vamzdžius ant judinto pamato, jį sutankinti ne mažiau 0.95 max standartinio sutankinimo.
 - Klojant vamzdžius palaudožiu metu grunto vandens lygį sumažinti surbimas.
 - Apykaičių šulinius montuoti pagal UAB "Eksprojektas" šulinį atšaką F1.1 "Apykaičių šulinį statybinės konstrukcijos", Vilnius 1994.
 - Plastikinius šulinius montuoti pagal ST 1073435-03:2000.
 - Paėjusioje prie esamų tinklų altitudės tikslinti darbu vykdyto metu.
 - Prieš pradėdami statybinis darbus vykdyti elektrinio kabelių zonose, būtina patikrinti požeminių komunikacijų padėję plane. Darbus pradėti vykdyti dalyvaujant elektrinio tinklų atstovui.
 - Po keiči vamzdžių klojimo betonavimui prastūrinimo būdu.
 - Vises naujas statomas šulinis dangtį altitudės tikslinti vietoje pagal esamą situaciją, šulinį dangtis turi būti viename lygyje su gatvės arba šaligatvio dangiu 50-70mm virš žaliaos vejos gyvenamose kvartaluose ir > 200mm virš žemės paviršiaus neužstatytais teritorijose.
 - Tinklų ligoni duris tarp šulinio centru.
 - Vandentiekio tinklo įgilinimas minimum 1.80m nuo esamo žemės paviršiaus.
 - Viel šuliniai klojami valstybinėje žemėje.
 - Viel šuliniai patenkantys po batni dangą numatyti užšalėjo tipo.
 - Statybinės plano pagrindas-inžinerinis topografinis planas atliktas ir suderintas UAB „Geometra“ 2023 m. koordinacijų sistema LKS-84, aukščio sistema-LAS07. Nr. T1151-20230716-049643.
 - L2 atlikto inžinerinio topografinio plano šiekimas, atlikimų veikiantiems normatyviniams dokumentų reikalavimams atasko inžinerinio topografinio plano vykdytojas.
 - Prieš pradėdami statybos/montavimo darbus atliktas žemės sklypo ribų ženklavimas.
 - Projektas atliktas vadovaujantis 2023-08-31 išduotomis prisijungimo sąlygomis Nr. 54-2241.

Sutarkinti darbinio Nr. T1151-20230716-049643

Projekto pavadinimas - planas (tęsinys)		Planas (tęsinys)	
Objekto adresas	Spargos aikštė, Vilniaus senamiestis, Kaunas.	Pagrindinis tikslas, tikslas, cm.	
LA507	LKS-84	Horizontalus	30
		Vertikalus	30

GEOMETRA

Kv. pat. Nr.	Vardas, pavardė	Parasas	Data
NRKJ-1663	Edgijus Staldis		2023-07
	Andrius Mikšionis		Lapų Nr. / Lapų il.

SUTARTINIAI INŽINERINIŲ TINKLŲ ŽYMĖJIMAI:

	Projektuojami tinklai
	VI geriamo vandens tinklas
	V1 geriamo vandens tinklas laistymui
	FI drenažo nuotekų tinklas
	FD gamybinis nuotekų nuotekų tinklas
	L1 lietaus vandens tinklas
	LD1 drenažo (žemės, lauko ar statinio sausinio) tinklas
	Paviršinio lietaus lietaus vandens surinkimo latakas
	Nakinamas tinklas
	Vandentiekio kapa
	Vandentiekio balnas
	Vandentiekio trinkelis
	Vandentiekio įvadai / statiniai
	Nuotekų išvadai iš statinių
	Įtekėjimo dėžė
	Fon.
	Laistymo šulinėlis su sklende žarnos pajungimui
	Aikštelė
	Esamas antžeminis priešgaisrinis hidrantas

SPRENDINIŲ EKSPLIKACIJA

1	Esamas statybos.
2	Mažoji renginių aikštė/transformuojama / laikinas prekybos zonas mugių renginių metu.
3	Esamos automobilų stovėjimo vietos už sklypo ribų.
4	Bendruomenės egles puošiamos šventinių laikotarpiu.
5	El paspartųjų perspektyvė nuomos vieta/parkavimo stovėlis.
6	Perpektyviniai ekspoziciniai stendai.
7	Apsauginė tvorelė mažamečių vaikų žaidimo aikštelės apšvietimui KT.
8	Žemė atitvira kintančios aukščio atliekanti apsaugojimo, grėis slopinančią funkciją. Patei rengiamas suolas/palatomas.

PRITARTA 2025 04 14
UAB "Kauno vaivada"
Techninio-projektų skyriaus
Techninės grupės vyresnįjį inžinierius
Liliana Polonskaite

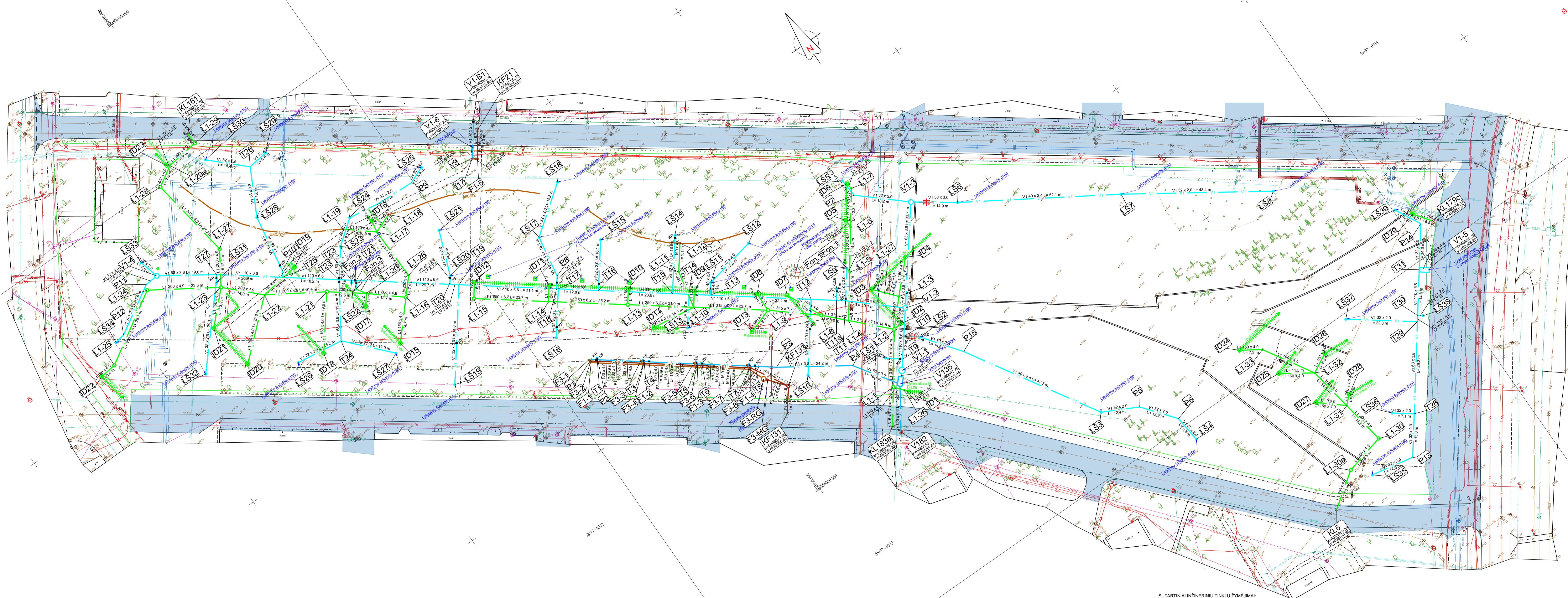
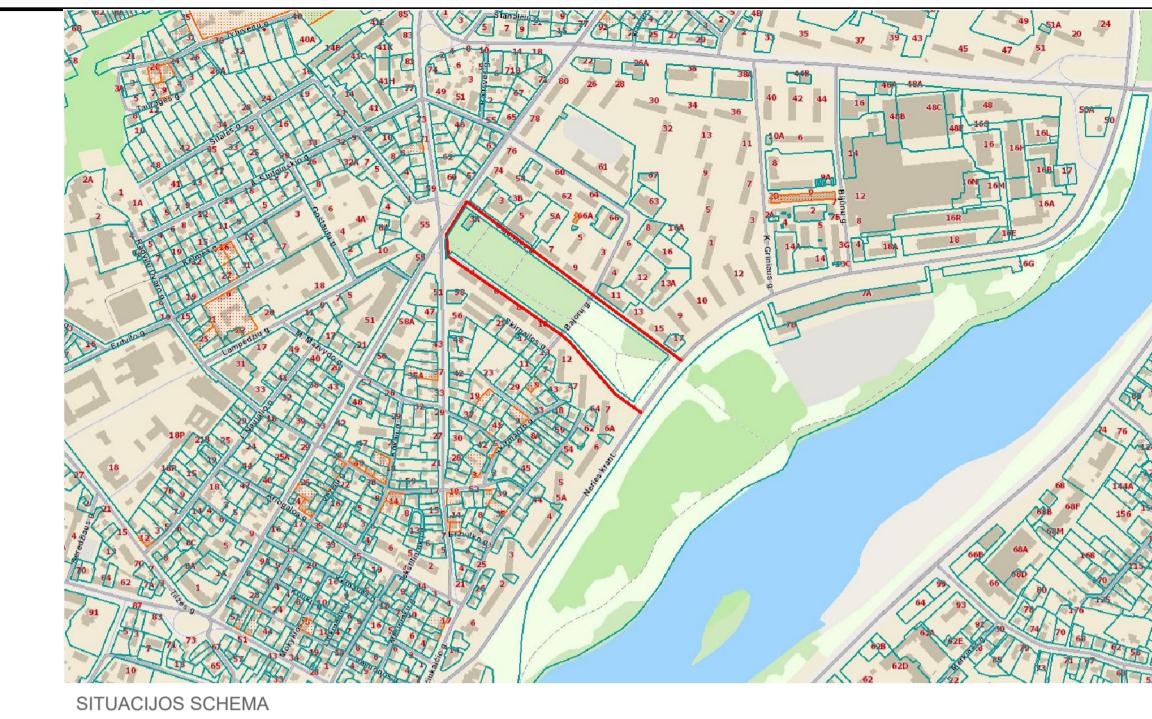
9	Mažamečių vaikų žaidimo aikštelė, karnaušis/kuožkių/laipėjimo/suapimosi/sokinėjimo elementai
10	Esamas naikinamas kitos inžinerinės paskirties statybos - aikštelės (unik. nr. 4400-2346-9698)
11	Paaušglų žaidimo aikštelė.
12	Lauko stato teniso aikštelė
13	Lauko sachmatų aikštelė
14	Lauko stato futbolo aikštelė
15	Suapimosi aikštelė
16	Senorinis politišo aikštelė sportuojantiems/seniorams
17	Senorinis kintančio paviršiaus takas su įrengta petankos aikštelė
20	Naujai rengiamas pėsčiųjų perėja pritaikyta ŽN
21	Naujai rengiamas sustojimo vieta aptarnaujamam komerciniam transportui.

22	Atnaujinama esama pėsčiųjų perėja pritaikyta ŽN
23	Didžioji bendruomenės renginių aikštė centrinėje projektuojamos teritorijos dalyje
24	ŽN stovėjimo vieta
25	Junglis prie greitai rengiamo projekto pėsčiųjų perėjos, dviračių takų
26	Projektuojamas lauko stacionarus tualetas

O	2024-02-28	Statybos leidimui
Laudo Nr.	Data	Pakeikimo aprašymas. Priežastis
Kod. Pav. Doc. Nr.	MASPRO Tildos - 47806979 072 Es. pašal. nR060606	
A1363	PV	Kęstutis Bakanauskas
20465	PDV	Donatas Janulionis
STATYTOJAS		
LT	Kauno miesto savivaldybė, jk. 188764867	
STATYTOJAS		
DOKUMENTO ŽYMOJIMAS		
STATINIO PROJEKTO PAVADINIMAS: SALINGUOJI AUŠTĖS STAVOS SKLYPO UNIK. NR. 4400-2307-8073). KAUNE, SUVAIVAKMIŲ ESAMŲ INŽINERINIŲ STATINIŲ (UNIK. NR. 4400-2336-0895) REKONSTRAVIMO IR NAUJŲ INŽINERINIŲ STATINIŲ (TAKŲ, AIKŠTELIŲ, LAUKO TUALETŲ) STATYBOS TECHNINIO PROJEKTO		
STATINIO NUMERIS IR PAVADINIMAS, BRĖŽINIO PAVADINIMAS: Sklypo planas su vandentiekio ir nuotekų tinklais M1:500		
LADA	0	
LAPAS	LAPŲ	
1	1	

Vandentiekio mazgų koordinatės											
Zymėjimas	Koord. x	Koord. y	Zymėjimas	Koord. x	Koord. y	Zymėjimas	Koord. x	Koord. y	Zymėjimas	Koord. x	Koord. y
Fon.1	6086102.54	493097.24	L521	6086186.82	492997.88	P4	6086076.16	493090.99	T11	6086064.32	493090.96
Fon.2	6086166.87	492965.58	L522	6086189.18	492965.58	P5	6086073.04	493148.23	T12	6086100.98	493092.25
L51	6086072.15	493090.90	L523	6086200.60	492969.29	P6	6086002.92	493156.20	T13	6086120.48	493056.73
L52	6086071.29	493103.74	L524	6086206.43	492976.95	P7	6086120.25	493112.43	T14	6086124.59	493051.36
L53	6086018.70	493137.19	L525	6086206.43	493004.75	P8	6086153.41	493020.35	T15	6086127.77	493047.20
L54	6085994.34	493157.08	L526	6086176.03	492937.18	P9	6086204.24	492998.38	T16	6086142.08	493028.47
L55	6086126.14	493111.96	L527	6086162.70	492964.30	P10	6086204.91	492948.74	T17	6086149.85	493018.30
L56	6086099.47	493138.08	L528	6086223.38	492952.77	P11	6086226.13	492911.79	T18	6086150.17	493017.87
L57	6086071.81	493182.17	L529	6086238.64	492966.77	P12	6086217.12	492896.82	T19	6086169.03	492993.19
L58	6086044.84	493224.38	L530	6086247.17	492940.91	P13	6086590.12	493210.16	T20	6086171.18	492991.15
L59	6086098.99	493090.87	L531	6086213.74	492930.21	P14	6086095.47	493254.87	T21	6086188.85	492967.21
L60	6086081.80	493067.60	L532	6086191.98	492910.90	P15	6086059.54	493112.49	T22	6086188.85	492966.04
L61	6086123.64	493059.15	L533	6086232.80	492914.39	T1	6086124.29	493015.52	T23	6086192.20	492962.88
L62	6086127.02	493076.18	L534	6086216.07	492893.30	T118	6086096.28	493086.66	T24	6086175.62	492962.29
L63	6086116.07	493044.85	L535	6085982.83	493198.42	T3	6086115.23	493027.36	T25	6086203.22	492948.45
L64	6086142.48	493058.43	L536	6085985.44	493212.85	T4	6086114.29	493028.59	T26	6086237.80	492960.27
L65	6086154.91	493038.27	L537	6085988.28	493217.94	T5	6086104.88	493040.77	T27	6086215.89	492931.86
L66	6086137.44	493009.81	L538	6086010.10	493238.70	T6	6086104.04	493055.63	T28	6086091.18	492982.13
L67	6086166.76	493022.67	L539	6086017.72	493250.18	T29	6086094.72	493054.18	T29	6085984.58	493236.13
L68	6086177.77	493037.57	P1	6086125.49	493013.95	T8	6086093.78	493055.41	T30	6085986.14	493237.31
L69	6086143.79	492973.90	P2	6086124.81	493015.92	T9	6086088.78	493056.21	T31	6085987.79	493246.07
L70	6086172.92	492962.51	P3	6086089.62	493060.87	T10	6086074.48	493069.66	V9	6086199.63	493019.75

Nuotekų sistemos mazgų koordinatės											
Zymėjimas	Koord. x	Koord. y	Zymėjimas	Koord. x	Koord. y	Zymėjimas	Koord. x	Koord. y	Zymėjimas	Koord. x	Koord. y
F17	6086199.40	493019.52	Fon.1	6086102.54	493097.24	ID18	6086175.82	492945.45	L1-1	6086063.17	493087.67
F11	6086125.04	493013.72	Fon.2	6086166.87	492965.58	ID19	6086203.58	492993.57	L1-2	6086178.03	493098.44
F1-2	6086114.78	493027.13	D1	6086059.06	493090.98	ID20	6086186.96	492923.63	L1-3	6086085.73	493105.64
F1-3	6086104.53	493040.54	D2	6086092.82	493011.36	ID21	6086202.46	492921.38	L1-4	6086088.62	493088.17
F1-4	6086094.27	493053.95	D3	6086092.82	493099.78	ID22	6086210.30	492883.39	L1-5	6086101.03	493097.23
F1-5	6086198.38	493020.92	D4	6086094.76	493114.52	ID23	6086253.43	492938.77	L1-6	6086112.62	493105.71
F3-1	6086125.78	493013.27	D5	6086115.20	493105.74	ID24	6086009.57	493184.62	L1-7	6086122.54	493112.97
F3-2	6086124.80	493013.20	D6	6086124.59	493112.61	ID25	6085998.41	493190.52	L1-8	6086094.96	493082.02
F3-3	6086116.07	493026.72	D7	6086108.44	493076.75	ID26	6085993.16	493206.16	L1-9	6086106.02	493069.03
F3-4	6086114.56	493026.61	D8	6086112.24	493069.17	ID27	6085982.08	493194.84	L1-10	6086120.35	493050.20
F3-5	6086105.82	493040.13	D9	6086124.38	493053.27	ID28	6085978.13	493205.19	L1-11	6086132.27	493052.76
F3-6	6086104.29	493040.02	D10	6086137.12	493036.60	ID29	6086013.42	493254.49	L1-12	6086139.53	493058.31
F3-7	6086095.56	493053.94	D11	6086152.45	493016.95	KL5	6085950.38	493180.85	L1-13	6086133.06	493033.50
F3-8	6086094.04	493053.43	D12	6086166.81	492987.61	KL161	6086257.79	492950.15	L1-14	6086148.33	493033.42
F3-MG	6086087.92	493056.22	D13	6086103.31	493060.98	KL179c	6086008.17	493258.33	L1-15	6086162.70	492994.54
F3-RG	6086088.93	493055.40	D14	6086123.34	493036.08	L1-30a	6085958.09	493191.66	L1-16	6086175.43	492977.07
KF21	6086205.17	493026.80	D15	6086164.49	492987.27	KL183a	6086053.04	493080.32	L1-17	6086197.74	492981.39
KF131	6086071.60	493055.63	D16	6086091.58	492982.13				L1-18	6086197.74	492981.39
KF133	6086082.60	493060.55	ID17	6086180.37	492964.95				L1-19	6086052.77	492939.80



- Pastabas.
- Prieš pradėdant vamzdžių montavimo darbus būtina susitikinti esamų inžinerinių komunikacijų padėčių plane ir altitudėse.
- Pasijungimo prie tinklų ir susikirtimų su esančiomis inžinerinėmis komunikacijomis vietose darbus vykdyti rankiniu būdu po 3 m abi puses. Susikirtančių komunikacijų atkasimo metu turi dalyvauti tinklo atstovas.
- Vamzdžius kloti ant nejudinto grunto, o klojant vamzdžius ant judinto pamato, ji sutankinti ne mažiau 0,95 max standartinio sutankinimo.
- Klojant vamzdžius palaikyti metu grunto vandens lygį sumažinti surbiliais.
- Apyvalius gili šulinius montuoti pagal UAB "Eksprojektas" šulinių atšakų F1.1 "Apyvalių šulinių statybinės konstrukcijos", Vilnius 1994.
- Plastinius šulinius montuoti pagal ST 1073435-03:2000.
- Pasijungimo prie esamų tinklų altitudes tikslinti darbu vykdytoju metu.
- Prieš pradėdant statybinis darbus veikiančių elektros kabelių zonoje, būtina patikrinti požeminę komunikacijų padėčių planus. Darbus pradėti vykdyti dalyvaujant elektros tinklų atstovui.
- Po keiči vamzdžių klojimi betonuojant prastūrinimo būdu.
- Vises naujas statomas šulinius dengti altitudes tikslinti vietoje pagal esamą situaciją, šulinių dangčiai turi būti viename lygyje su gatvės arba šaligatvio dangiu 50-70mm virš žalosios vejos gyvenamuose kvartaluose ir > 200mm virš žemės paviršiaus neužstatytose teritorijose.
- Tinklų tipai durti tarp šulinių centru.
- Vandentiekio tinklo įgilinimas minimum 1,80m nuo esamo žemės paviršiaus.
- Viel tinklas klojamas valstybinėje žemėje.
- Viel šulinius patenkantys po batni dangi numatyti užšalėjo tipo.
- Statybvietės plano pagrindas-inžinerinis topografinis planas atliktas ir suderintas UAB „Geometra“ 2023 m. koordinacija sistema LKS-84, aukščių sistema-LAS07. Nr. TIIISI-20230718-049643.
- L2 atlikto inžinerinio topografinio plano šiekumą, atitinkamą veikiantiems normatyviniams dokumentų reikalavimams atsako inžinerinio topografinio plano vykdytojas.
- Prieš pradėdant statybos/montavimo darbus atliktas žemės sklypo ribų ženklimas.
- Prieš pradėdant statybos/montavimo darbus atliktas žemės sklypo ribų ženklimas.
- Projektas atliktas vadovaujantis 2023-08-31 išduotomis prisijungimo sąlygomis Nr. 54-2241.

Sutartis daroma Nr.: TIIISI-20230718-049643

Plano tipas: Topografinis planas - pilnas turas

Objekto adresas: Sėdimoji aikštė, Vilniaus sen., Kaunas

Aukštis sistema	Koordinacija sistema	Pagrindinis dydis (ilkinis, m)	Vertikalis	ž
LAS07	LKS-84	Rektoriaus	20	

GEOMETRA

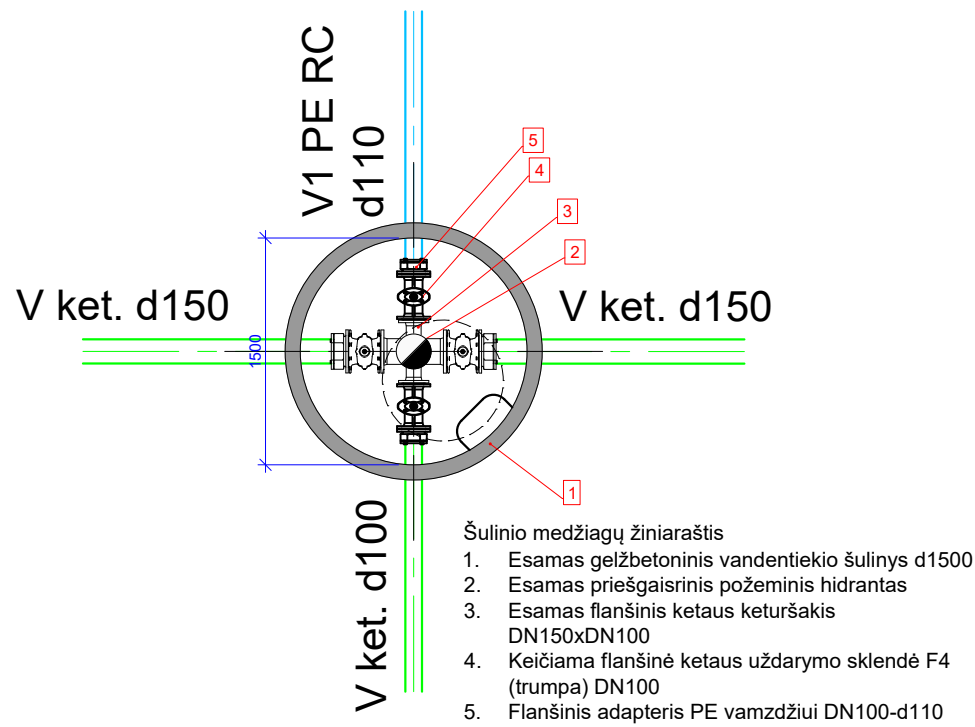
Kv. pat. Nr.	Varas, paruošė	Parasė	Data	Lapų k.	A.V.
IGKV-1663	Egidijus Salelis		2023-07	Lapo Nr.	Lapų k.
	Audius Mielkus		1:500	1	1

SUTARTINIAI INŽINERINIŲ TINKLŲ ŽYMEJIMAI:

Projektuojami tinklai	Žymėjimas
V1 - V18	V1 geriamo vandens tinklas
V19 - V20	V19 geriamo vandens tinklas
F1 - F3	F1, F2, F3 daugiabučių namų nuotekų tinklas
F3-MG	F3 daugiabučių namų nuotekų tinklas
F3-RG	F3 daugiabučių namų nuotekų tinklas
L1 - L30	L1, L2, L3, L4, L5, L6, L7, L8, L9, L10, L11, L12, L13, L14, L15, L16, L17, L18, L19, L20, L21, L22, L23, L24, L25, L26, L27, L28, L29, L30 nuotekų tinklas
LD1 - LD10	LD1, LD2, LD3, LD4, LD5, LD6, LD7, LD8, LD9, LD10 drenavimo (žemės, lauko ir statinio savaiminio) tinklas
KL161 - KL183a	Paviršinius tekinčius lietus vandens surinkimo latakas
KP	Nakinamas tinklas
B	Vandentiekio kapa
T	Vandentiekio balnas
L1 - L11	Vandentiekio trėšakis
V1 - V9	Vandentiekio įvadai į statinius
F1 - F11	Nuotekų išvadai iš statinių
ID	Įtekėjimo dužė
Fon	Fontanelis
L5	Laistymo šulinėlis su skendės žarnos pajungimui
Akš	Akš
⊗	Esamas antžeminis priegrūdinis hidrantas

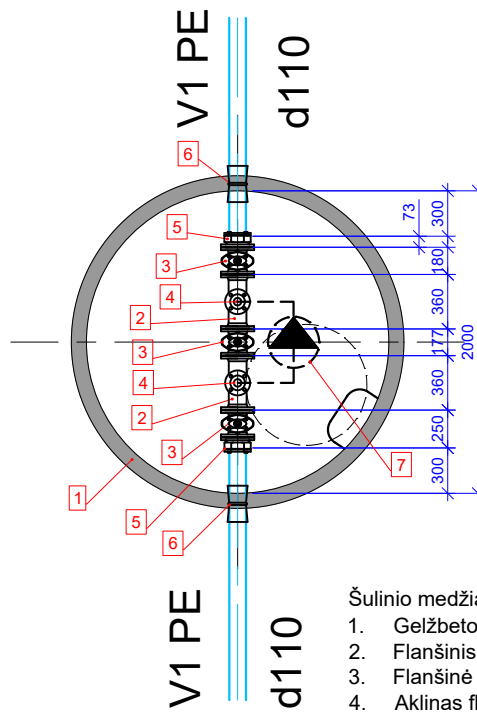
o	2024-02-28	Statybos leidimui
Laudo Nr.	Data	Pakeitimo aprašymas. Priežastis
Kv. pat. Dok. Nr.	MASPRO	
A1363	PV	Kęstutis Bakanauskas
20465	PDV	Donatas Janulonis
STATYTOJAS	STATYTOJAS	Kauno miesto savivaldybė, į.k. 188764867
STATYTOJAS	DOKUMENTO ŽYMUO	23.251085-TP-LVN-B-01a
LAPAS	LAPŲ	1 / 1

Šulinio V182 detalizacija



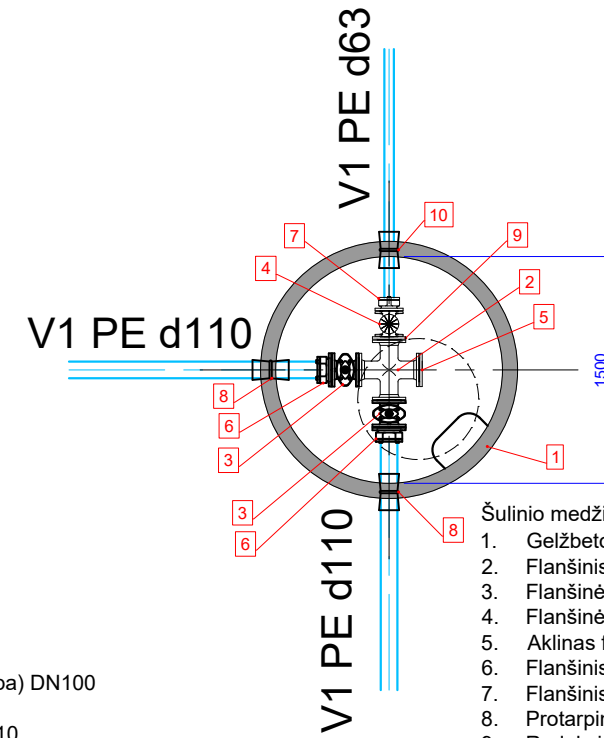
- Šulinio medžiagų žiniaraštis
1. Esamas gelžbetoninis vandentiekio šulinys d1500
 2. Esamas priešgaisrinis požeminis hidrantas
 3. Esamas flanšinis ketaus keturšakis DN150xDN100
 4. Keičiama flanšinė ketaus uždarymo sklendė F4 (trumpa) DN100
 5. Flanšinis adapteris PE vamzdžiui DN100-d110

Šulinio V1-1 detalizacija



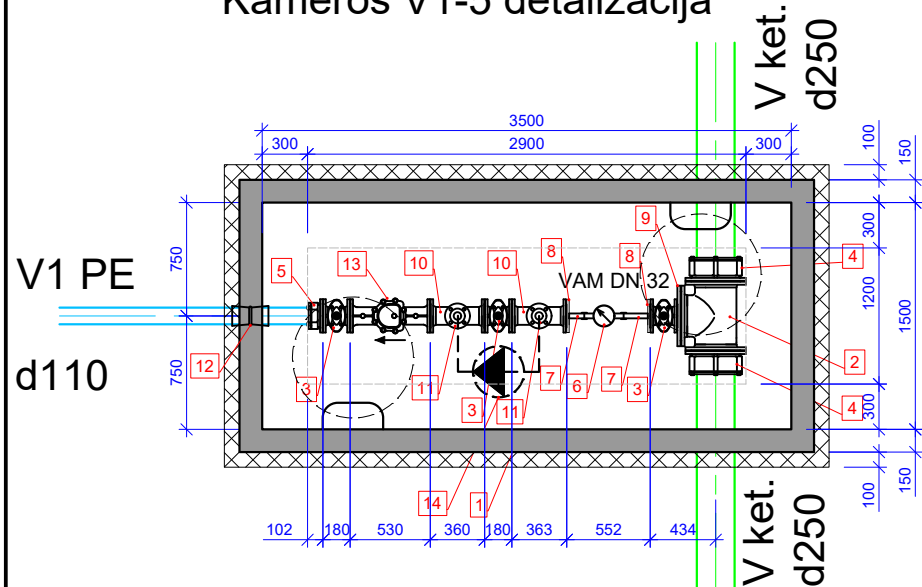
- Šulinio medžiagų žiniaraštis
1. Gelžbetoninis vandentiekio šulinys d2000
 2. Flanšinis ketaus trišakis DN100xDN50
 3. Flanšinė ketaus uždarymo sklendė F4 (trumpa) DN100
 4. Aklinas flanšas DN50
 5. Flanšinis adapteris PE vamzdžiui DN100-d110
 6. Protarpinis per šulinio sienelę
 7. Perspektyvinis slėgio didinimo siurblys, projektuojamas komplekte su automatinio laistymo sistema. Jam atvedamas elektros maitinimas.

Šulinio V1-2 detalizacija



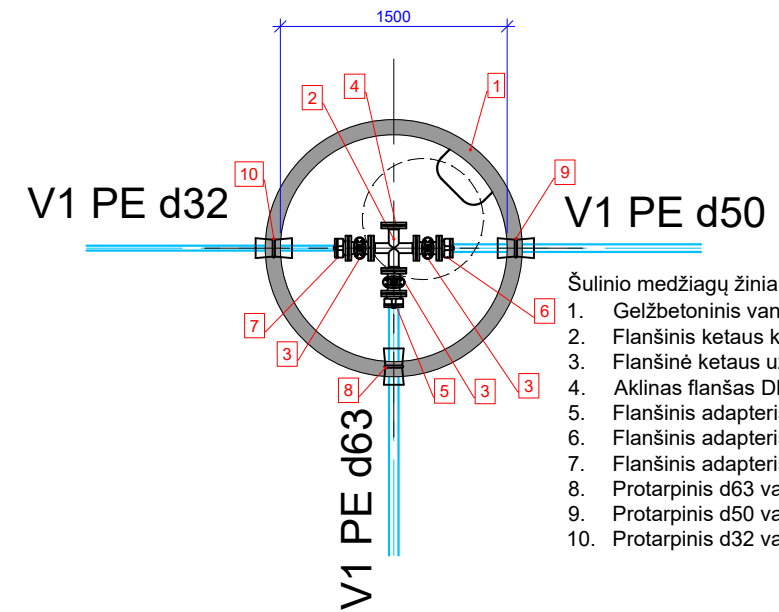
- Šulinio medžiagų žiniaraštis
1. Gelžbetoninis vandentiekio šulinys D1500
 2. Flanšinis ketaus keturšakis DN100xDN100
 3. Flanšinė ketaus uždarymo sklendė F4 (trumpa) DN100
 4. Flanšinė ketaus uždarymo sklendė F4 (trumpa) DN50
 5. Aklinas flanšas DN100
 6. Flanšinis adapteris PE vamzdžiui DN100-d110
 7. Flanšinis adapteris PE vamzdžiui DN50-d63
 8. Protarpinis d110 vamzdžiui
 9. Redukcinis flanšas DN100-DN50
 10. Protarpinis d63 vamzdžiui

Kameros V1-5 detalizacija



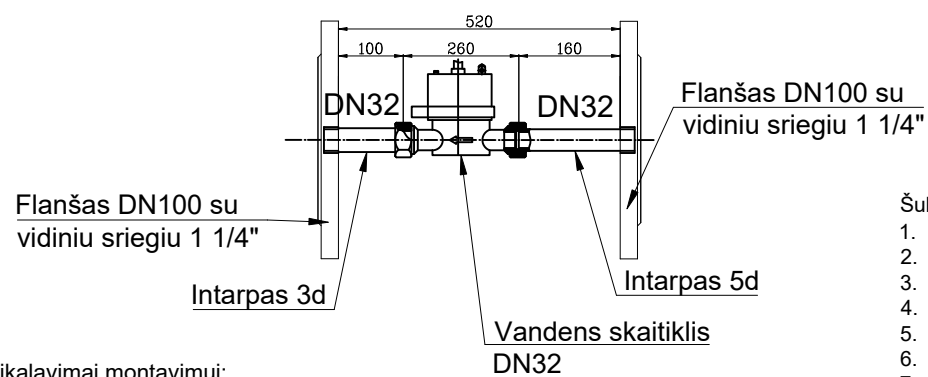
- Šulinio medžiagų žiniaraštis
1. Apšiltinta gelžbetoninė vandentiekio kamera 3500x1500
 2. Flanšinis ketaus trišakis DN250xDN100
 3. Flanšinė ketaus uždarymo sklendė F4 (trumpa) DN100
 4. Flanšinis adapteris ket. vamzdžiui DN250-DN250 atsparus tempimui
 5. Flanšinis adapteris PE vamzdžiui DN100-d110
 6. Movinis vandens skaitiklis DN32
 7. Intarpai DN32
 8. Flanšas DN100 su vidiniu sriegiu 1 1/4"
 9. Redukcinis flanšas DN250 - DN100
 10. Flanšinis ketaus trišakis DN100xDN50
 11. Aklinas flanšas DN50
 12. Protarpinis per šulinio sienelę
 13. Flanšinis atbulinis vožtuvas DN100 su srovės nutraukimo prevencija
 14. Perspektyvinis slėgio didinimo siurblys, projektuojamas komplekte su automatinio laistymo sistema. Jam atvedamas elektros maitinimas.

Šulinio V1-3 detalizacija



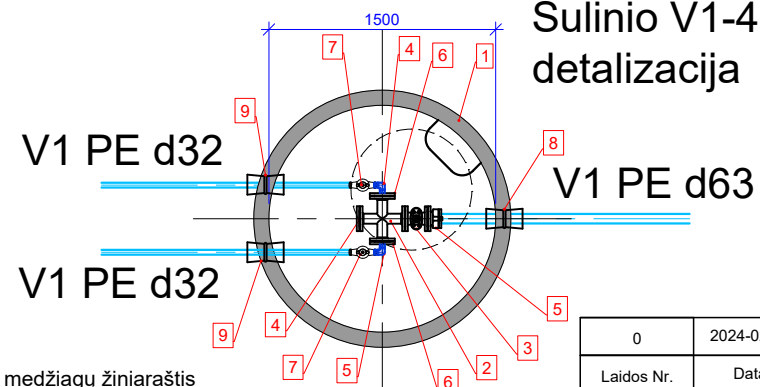
- Šulinio medžiagų žiniaraštis
1. Gelžbetoninis vandentiekio šulinys D1500
 2. Flanšinis ketaus keturšakis DN50xDN50
 3. Flanšinė ketaus uždarymo sklendė F4 (trumpa) DN50
 4. Aklinas flanšas DN50
 5. Flanšinis adapteris PE vamzdžiui DN50-d63
 6. Flanšinis adapteris PE vamzdžiui DN50-d50
 7. Flanšinis adapteris PE vamzdžiui DN50-d32
 8. Protarpinis d63 vamzdžiui
 9. Protarpinis d50 vamzdžiui
 10. Protarpinis d32 vamzdžiui

Vandens apskaitos mazgo VAM intarpas



- Reikalavimai montavimui:
1. Vandens skaitiklis turi būti įrengiamas tik horizontalioje padėtyje.
 2. Skaitiklis gali būti įrengiamas pagal kitą UAB "Kauno vandenys" patvirtintą schemą.
 3. Šulinėlis įrengiamas laikinai vandens apskaitai pagal UAB "Kauno vandenys" pareikalavimą.
 4. Pastatomas vandens skaitiklis DN32 B klasės.
 5. Prieš ir po skaitiklio išlaikyti lygaus tipo ruožus, kurie būtų nemažesni kai 5d ir 3d (čia d - skaitiklio sąlyginis skermuo)

Šulinio V1-4 detalizacija

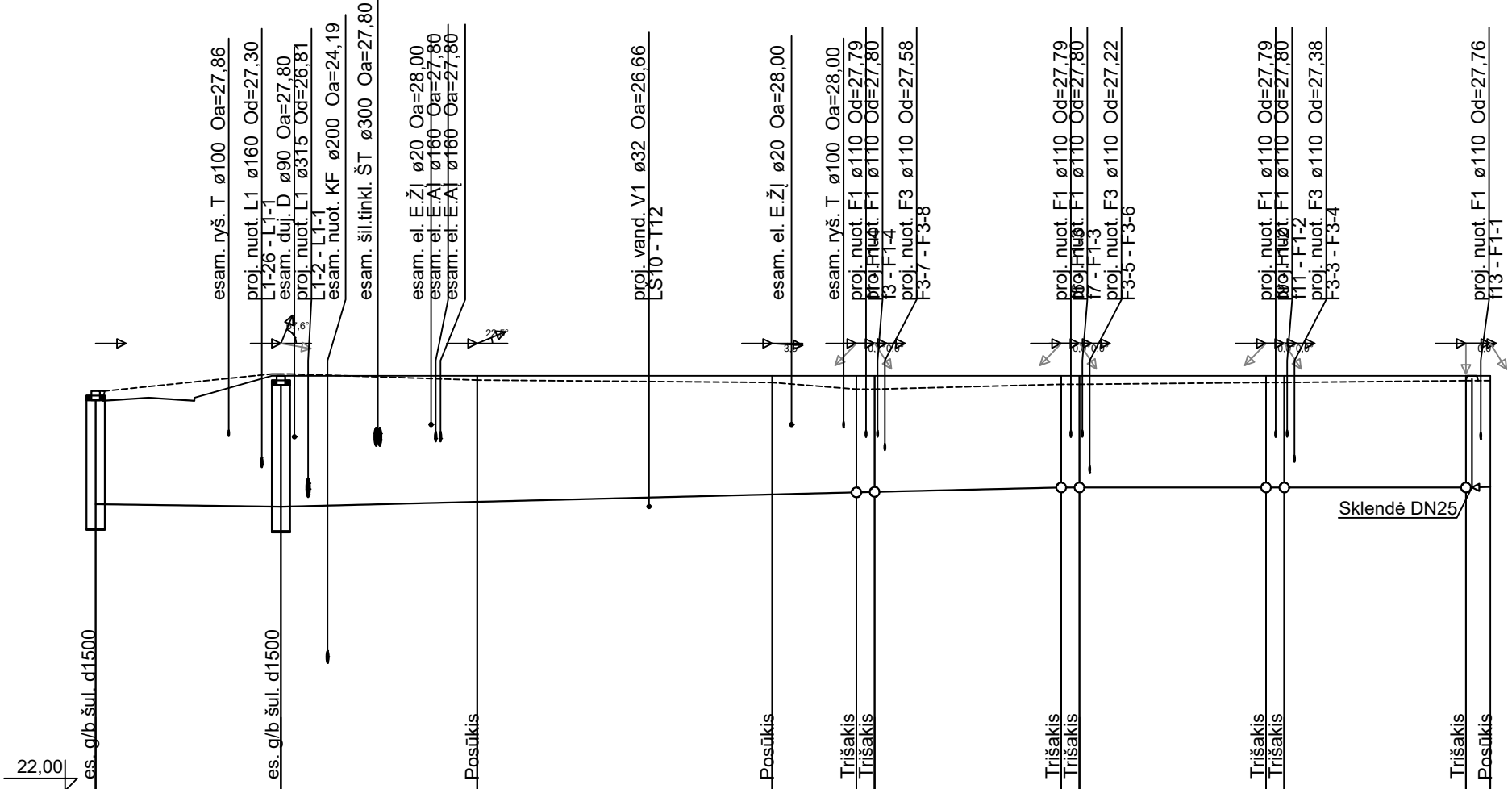
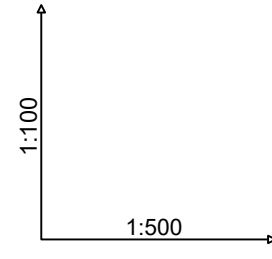


- Šulinio medžiagų žiniaraštis
1. Gelžbetoninis vandentiekio šulinys D1500
 2. Flanšinis ketaus keturšakis DN50xDN50
 3. Flanšinė ketaus uždarymo sklendė F4 (trumpa) DN50
 4. Aklinas flanšas DN50
 5. Flanšinis adapteris PE vamzdžiui DN50-d63
 6. Redukcinis flanšas DN50-1"
 7. Įvadinė uždarymo sklendė DN25 (mova d32 - sriegis 1")
 8. Protarpinis d63 vamzdžiui
 9. Protarpinis d32 vamzdžiui

0	2024-02-28	Statybos leidimui		
Laidos Nr.	Data	Pakeitimo aprašymas. Priežastis		
Kval. Patv. Dok. Nr.	MASPRO	Telefonas: +37060979 272 El. paštas: info@maspro.lt	STATINIO PROJEKTO PAVADINIMAS: SAJUNGOS AIKŠTĖS (ŽEMĖS SKLYPO UNIK.NR.4400-2871-8672), KAUNE, SUTVARKYMO: ESAMŲ INŽINERINIŲ STATINIŲ (UNIK. NR. 4400-2336-0856) REKONSTRAVIMO IR NAUJŲ INŽINERINIŲ STATINIŲ (TAKŲ, AIKŠTELIŲ, LAUKO TUALETO) STATYBOS TECHININIO PROJEKTAS	
A1363	PV	Kęstutis Bakanauskas	STATINIO NUMERIS IR PAVADINIMAS, BRĖŽINIO PAVADINIMAS:	LAIDA
20465	PDV	Donatas Janulionis	Vandentiekio šulinių detalizacijos	0
LT	STATYTOJAS	Kauno miesto savivaldybė, į.k. 188764867	DOKUMENTO ŽYMUO:	LAPAS LAPŲ
			23.251085-TP-LVN.B-02	1 1

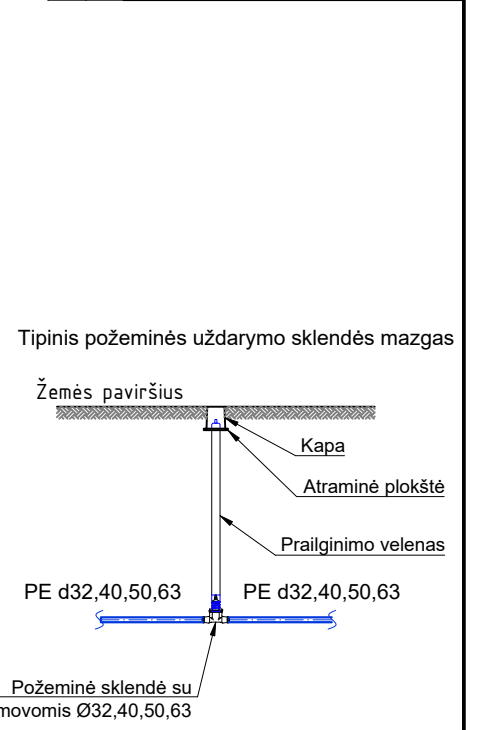
-V1-

II etapas



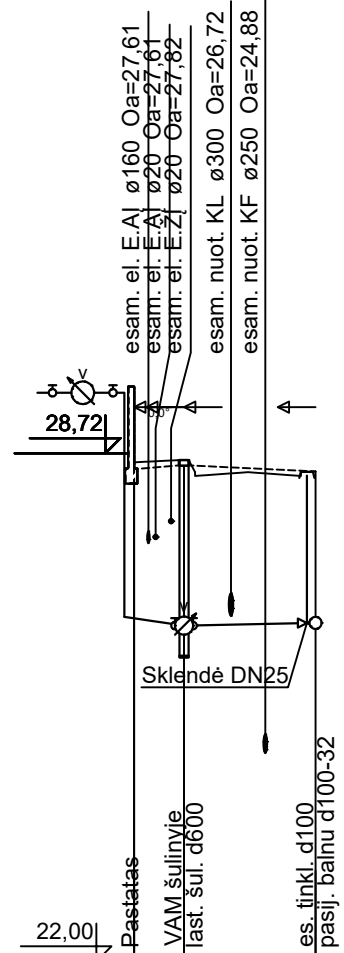
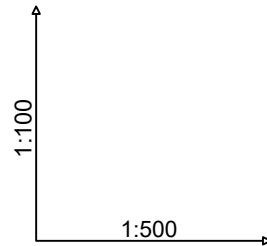
Vamzdžio viršaus altitudė	26,70	26,65	26,73	26,85	26,89	26,97	26,97	26,97	26,97	26,97
Projektuojamo žemės paviršiaus altitudė	28,55	28,80	28,80	28,80	28,80	28,80	28,80	28,80	28,80	28,80
Esama žemės paviršiaus altitudė	28,55	28,83	28,73	28,69	28,58	28,66	28,68	28,69	28,72	28,72
Vamzdyno viršaus įgilinimas [m]	1,86	2,15	2,07	1,95	1,91	1,83	1,83	1,83	1,83	1,83
Šulinio dugno altitudė	26,30	26,25								
Šulinio dugno įgilinimas [m]	2,25	2,55								
Vamzdžių skersmuo, tipas, ilgis, m	110x6,6 PE100 RC PN 10 L=15,2 m	63x3,8 PE100 PN 10 L=97,4 m							32x2,0 PE100 PN 10 L=2,0 m	
Pagrindas		Smėlis 10cm								
Nuolydis ‰		L=15,2 2,8 ‰	5,0 ‰		L=48,7 4,7 ‰		L=15,3 0,0 ‰		L=33,3 3,0 ‰	
Trasos ilgis [m]	0,0	15,2	31,3	55,6	62,4	79,3	96,2	112,6		
Atstumai [m]		15,2	16,1	24,2	6,9	15,3	15,3	14,9	2,0	
Šulinių Nr. Charakteringi taškai	V182	V135	P4	P3	T8 T7	T6 T5	T4 T3	T1 P1		

0	2024-02-28	Statybos leidimui	Statybos leidimui
Laidos Nr.	Data	Pakeitimo aprašymas.	Priežastis
Kval. Patv. Dok. Nr.	Telefonas: +37060979 272 El. paštas: info@maspro.lt		
A1363	MASPRO		
20465	PV	Kęstutis Bakanauskas	
	PDV	Donatas Janulionis	
LT	STATYTOJAS		
		Kauno miesto savivaldybė, i.k. 188764867	

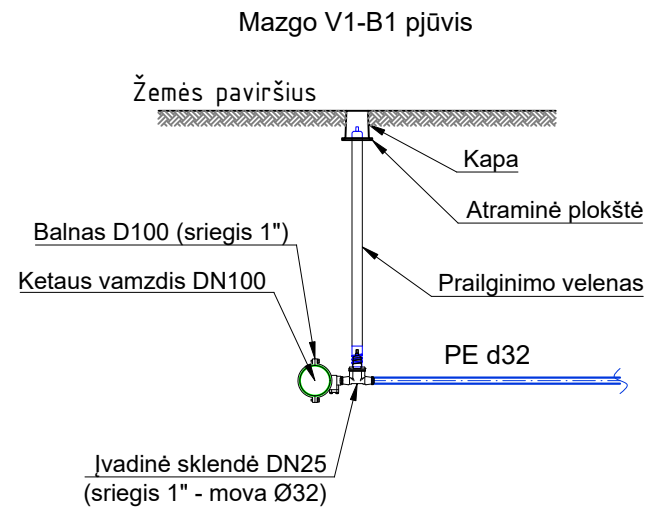


-V1-

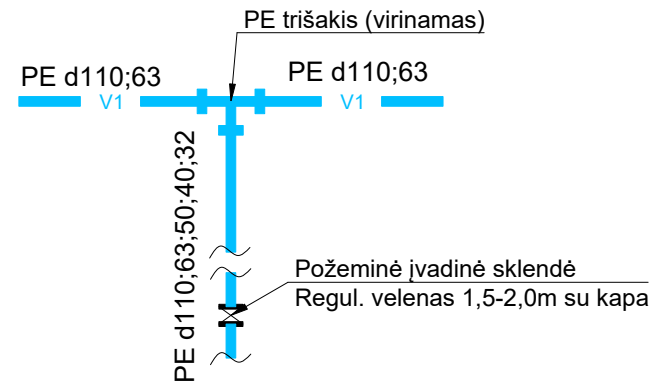
II etapas



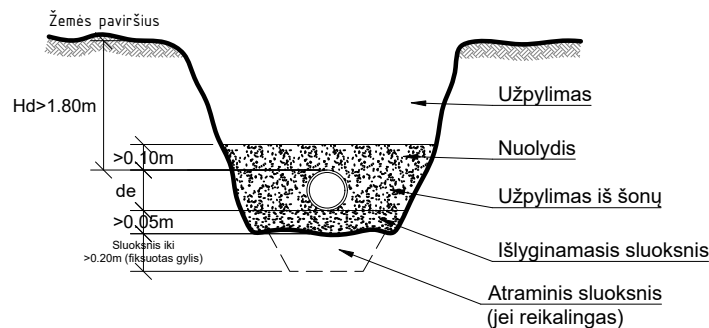
Vamzdžio viršaus altitudė	26.56	26.44	26.48
Projektuojamo žemės paviršiaus altitudė	28.60	28.63	28.48
Esama žemės paviršiaus altitudė	28.51	28.56	28.48
Vamzdyno viršaus įgilinimas [m]	2.04	2.11	2.00
Šulinio dugno altitudė		26.04	
Šulinio dugno įgilinimas [m]		2.56	
Vamzdžių skersmuo, tipas, ilgis, m	32x2,0 PE100 RC PN 10 L=12,0 m		
Pagrindas	Smėlis 10cm Prastūmimas		
Nuolydis ‰	4,2 ‰		
Atstumai [m]	3,3 L=3,3 L=8,7		
Trasos ilgis [m]	0,0	3,3	12,0
Atstumai [m]	3,3	8,7	
Šulinių Nr. Charakteringi taškai	v9	V1-6	V1-B1



Tipinis trišakio T... mazgas



Tranšėjos skersinio pjūvio schema



Uždarymo - atidarymo būdas

Laistymo šulinėlis LS160

2017
IT

A - PE plastiko dangtis 3T - žalia spalva
C - Vandens pajungimo jungtis 3/4
E - Juodžemio sluoksnis
M - Ventilio antgaliai su automatine „click“ sistema
W - Vandens tiekimo mazgas
F - Smėlio užpilo sluoksnis - vandens drenažui palengvinti pralaidumą
J - Akmens skaldos užpilas - laistymo perteklinio vandens sugėrimui - drenažui
LS - Laistymo šulinėlis LS160
V-V1 - Dangčio /Korpuso fiksatoriai - su apsauga nuo vaikų atsitiktinio atidarymo.
S+S1 - Dvi pagalbinės ertmės atidarymas / uždarymas rankos pirštų pagalba, Uždarymas - į dešinę iki pilno dangčio užfiksavimo

B - PE plastiko rėmas - žalios spalvos
D - Žalioji veja
K - Dvigubas laistymo ventiliis
N - Pagrindinis žemės sluoksnis

Montavimo instrukcija - schema

Laistymo šulinėlis Gaminio kodas	LS160	Apkrova	3T	Maksimali apkrova	3T	Pagrindinės savybės	PE polietileno medžiaga	Atsparumo savybės	Medžiaga atspari šaltiui	Medžiaga	PE	ISO9001:2008/LST EN ISO9001:2008	ISO14001:2004/LST EN ISO14001:2005
----------------------------------	-------	---------	----	-------------------	----	---------------------	-------------------------	-------------------	--------------------------	----------	----	----------------------------------	------------------------------------

0	2024-02-28	Statybos leidimui
Laidos Nr.	Data	Pakeitimo aprašymas. Priežastis
Kval. Patv. Dok. Nr.	MASPRO Telefonas: +37060979 272 El. paštas: info@maspro.lt	
A1363	PV	Kęstutis Bakanauskas
20465	PDV	Donatas Janulionis
STATYTOJAS	Kauno miesto savivaldybė, į.k. 188764867	
STATYBOS PAVADINIMAS:		STATYBOS PAVADINIMAS:
SAJUNGOS AIKŠTĖS (ŽEMĖS SKLYPO UNIK.NR.4400-2871-8672), KAUNE, SUTVARKYMO: ESAMŲ INŽINERINIŲ STATINIŲ (UNIK. NR. 4400-2336-0856) REKONSTRAVIMO IR NAUJŲ INŽINERINIŲ STATINIŲ (TAKŲ, AIKŠTELIŲ, LAUKO TUALETO) STATYBOS TECHINIO PROJEKTAS		STATINIO NUMERIS IR PAVADINIMAS, BRĖŽINIO PAVADINIMAS:
		Vandentiekio tinklo išilginis profilis
		Mh1:500, Mv1:100. Mazgų schemos
DOKUMENTO ŽYMUO:		LAPAS
23.251085-TP-LVN.B-06		LAPŲ
		1
		1

-F1-

II etapas

1:100
1:500

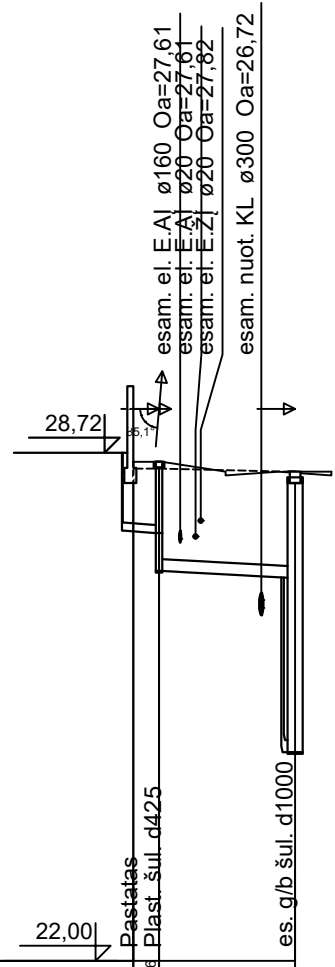
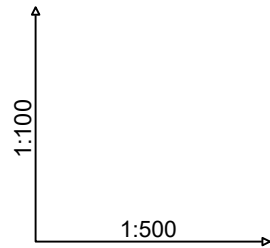
Latako apačios altitudė	Projektuojamo žemės paviršiaus altitudė	Esama žemės paviršiaus altitudė	Latako apačios įgilinimas [m]	Šulinio dugno altitudė	Šulinio dugno įgilinimas [m]	Vamzdžių skersmuo, tipas, ilgis [m]	Pagrindas	Nuolydis ‰	Atstumai [m]									
									Trasos ilgis [m]	Atstumai [m]	Atstumai [m]	Atstumai [m]	Atstumai [m]					
27.74	28.80	28.72	1.06	27.74	1.06	160x4,0 PVC N.kl. L=64,0 m	Srnelis 10cm	10,0 ‰	0.0	16,9	16,9	33,8	16,9	50,6	64,0	72,6		
27.74	27.58	28.69	1.22	27.58	1.22	200x11,9 PE100 RC PN10 L=8,6 m	Prastūmimas	L=64,0 7,0 ‰ L=8,6	22,00	Plast. šul. d425	proj. nuot. F3 ø110 Od=27,37	proj. nuot. F3 ø110 Od=27,20	proj. nuot. F3 ø110 Od=27,56 esam. ryš. T ø100 Oa=28,00	esam. el. E.ŽI ø20 Oa=28,00	esam. ryš. T ø100 Oa=27,80	es. g/b šul. d1000	es. g/b šul. d1000	
27.74	27.58	28.69	1.22	27.58	1.22													27.41
27.74	27.58	28.66	1.39	27.41	1.39													
27.74	27.24	28.58	1.56	27.24	1.56													
27.74	27.10	28.26	1.50	24,46	4,14													
27.74	24,40	28.61	4,21	24,40	4,21													

Šulinių Nr. F1-1 F1-2 F1-3 F1-4 KF133 KF131

0	2024-02-28	Statybos leidimui
Laidos Nr.	Data	Pakeitimo aprašymas. Priežastis
Kval. Patv. Dok. Nr.	MASPRO	Telefonas: +37060979 272 El. paštas: info@maspro.lt
A1363	PV	Kęstutis Bakanauskas
20465	PDV	Donatas Janulionis
LT	STATYTOJAS	Kauno miesto savivaldybė, į.k. 188764867
STATINIO PROJEKTO PAVADINIMAS: SAJUNGOS AIKŠTĖS (ŽEMĖS SKLYPO UNIK.NR.4400-2871-8672), KAUNE, SUTVARKYMO: ESAMŲ INŽINERINIŲ STATINIŲ (UNIK. NR. 4400-2336-0856) REKONSTRAVIMO IR NAUJŲ INŽINERINIŲ STATINIŲ (TAKŲ, AIKŠTELIŲ, LAUKO TUALETO) STATYBOS TECHNINIO PROJEKTAS		STATINIO NUMERIS IR PAVADINIMAS, BRĖŽINIO PAVADINIMAS: Buitinių nuotekų tinklo išilginis profilis Mh1:500, Mv1:100
DOKUMENTO ŽYMUO: 23.251085-TP-LVN.B-07		LAPAS 1
		LAPŲ 1

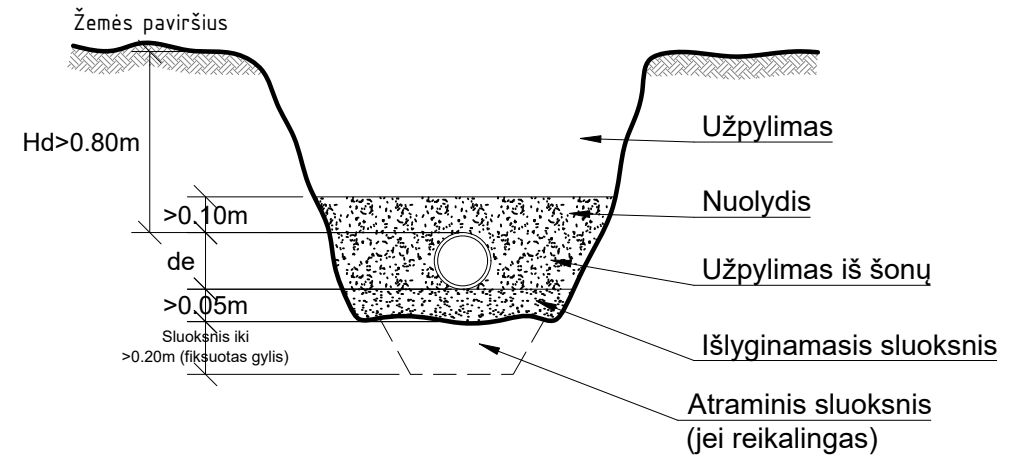
-F1-

II etapas



Latakų apačios altitudė	27.69	27.08	27.16	27.07
Projektuojamo žemės paviršiaus altitudė	28.60	28.60	28.60	28.47
Esama žemės paviršiaus altitudė	28.51	28.51	28.51	28.47
Latakų apačios įgilinimas [m]	0.91	0.94	1.44	1.40
Šulinio dugno altitudė	27.16	27.16	27.16	24.76
Šulinio dugno įgilinimas [m]	1.44	1.44	1.44	3.71
Vamzdžių skersmuo, tipas, ilgis [m]	110x3,2 PVC N kl. L=1,7 m	160x4,0 PVC N kl. L=9,0 m		
Pagrindas	Smėlis 10cm			
Nuolydis ‰	L=9,0			
Trasos ilgis [m]	Atstumai [m]			
Atstumai [m]	0,0	1,7	9,0	10,7
Šulinių Nr.	f17 F1-5 KF21			

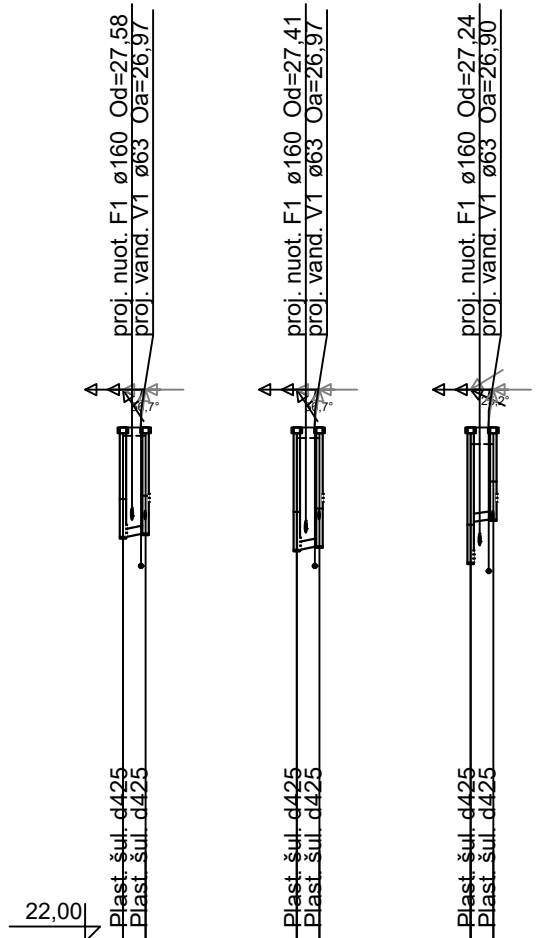
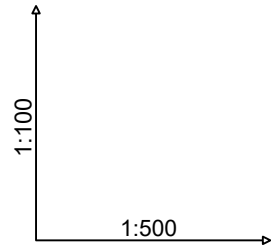
Tranšėjos skersinio pjūvio schema



0	2024-02-28	Statybos leidimui		
Laidos Nr.	Data	Pakeitimo aprašymas. Priežastis		
Kval. Patv. Dok. Nr.	MASPRO	Telefonas: +37060979 272 El. paštas: info@maspro.lt	STATINIO PROJEKTO PAVADINIMAS: SAJUNGOS AIKŠTĖS (ŽEMĖS SKLYPO UNIK.NR.4400-2871-8672), KAUNE, SUTVARKYMO: ESAMŲ INŽINERINIŲ STATINIŲ (UNIK. NR. 4400-2336-0856) REKONSTRAVIMO IR NAUJŲ INŽINERINIŲ STATINIŲ (TAKŲ, AIKŠTELIŲ, LAUKO TUALETO) STATYBOS TECHINIO PROJEKTAS	
A1363	PV	Kęstutis Bakanauskas	STATINIO NUMERIS IR PAVADINIMAS, BRĖŽINIO PAVADINIMAS:	
20465	PDV	Donatas Janulionis	Buitinių nuotekų tinklo išilginis profilis Mh1:500, Mv1:100	
LT	STATYTOJAS	Kauno miesto savivaldybė, į.k. 188764867	DOKUMENTO ŽYMUO:	LAPAS LAPŲ
			23.251085-TP-LVN.B-09	1 1

-F3-

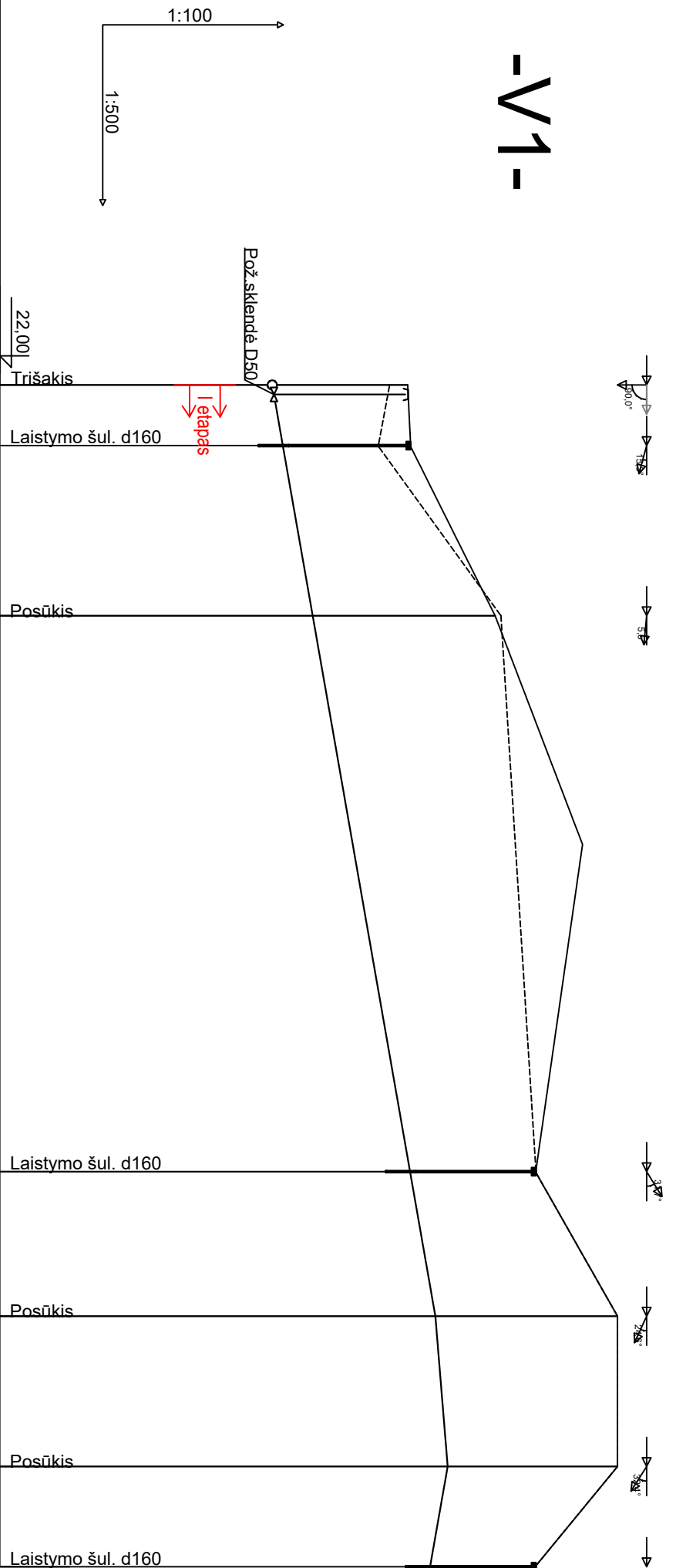
II etapas



Latako apačios altitudė	27.35	27.18	27.01
Projektuojamo žemės paviršiaus altitudė	28.80	28.80	28.80
Esama žemės paviršiaus altitudė	28.69	28.66	28.58
Latako apačios įgilinimas [m]	1.45	1.62	1.79
Šulinio dugno altitudė	27.35	27.18	27.01
Šulinio dugno įgilinimas [m]	1.45	1.62	1.79
Vamzdžių skersmuo, tipas, ilgis [m]	110x3,2 PVC N kl. L=1,5 m	110x3,2 PVC N kl. L=1,5 m	110x3,2 PVC N kl. L=1,5 m
Pagrindas	Smėlis 10cm	Smėlis 10cm	Smėlis 10cm
Nuolydis ‰	0.0	0.0	0.0
Trasos ilgis [m]	0.0	0.0	0.0
Atstumai [m]	1.5	1.5	1.5
Šulinių Nr.	F3-4 F3-3	F3-6 F3-5	F3-8 F3-7

0	2024-02-28	Statybos leidimui
Laidos Nr.	Data	Pakeitimo aprašymas. Priežastis
Kval. Patv. Dok. Nr.	MASPRO	Telefonas: +37060979 272 El. paštas: info@maspro.lt
A1363	PV	Kęstutis Bakanauskas
20465	PDV	Donatas Janulionis
STATYTOJAS	Kauno miesto savivaldybė, į.k. 188764867	
STATINIO PROJEKTO PAVADINIMAS: SAJUNGOS AIKŠTĖS (ŽEMĖS SKLYPO UNIK.NR.4400-2871-8672), KAUNE, SUTVARKYMO: ESAMŲ INŽINERINIŲ STATINIŲ (UNIK. NR. 4400-2336-0856) REKONSTRAVIMO IR NAUJŲ INŽINERINIŲ STATINIŲ (TAKŲ, AIKŠTELIŲ, LAUKO TUALETO) STATYBOS TECHNINIO PROJEKTAS	STATINIO NUMERIS IR PAVADINIMAS, BRĖŽINIO PAVADINIMAS: Gamybinių nuotekų tinklo išilginis profilis Mh1:500, Mv1:100	LAI DA 0
LT	DOKUMENTO ŽYMUO: 23.251085-TP-LVN.B-11	LAPAS 1

-V1-

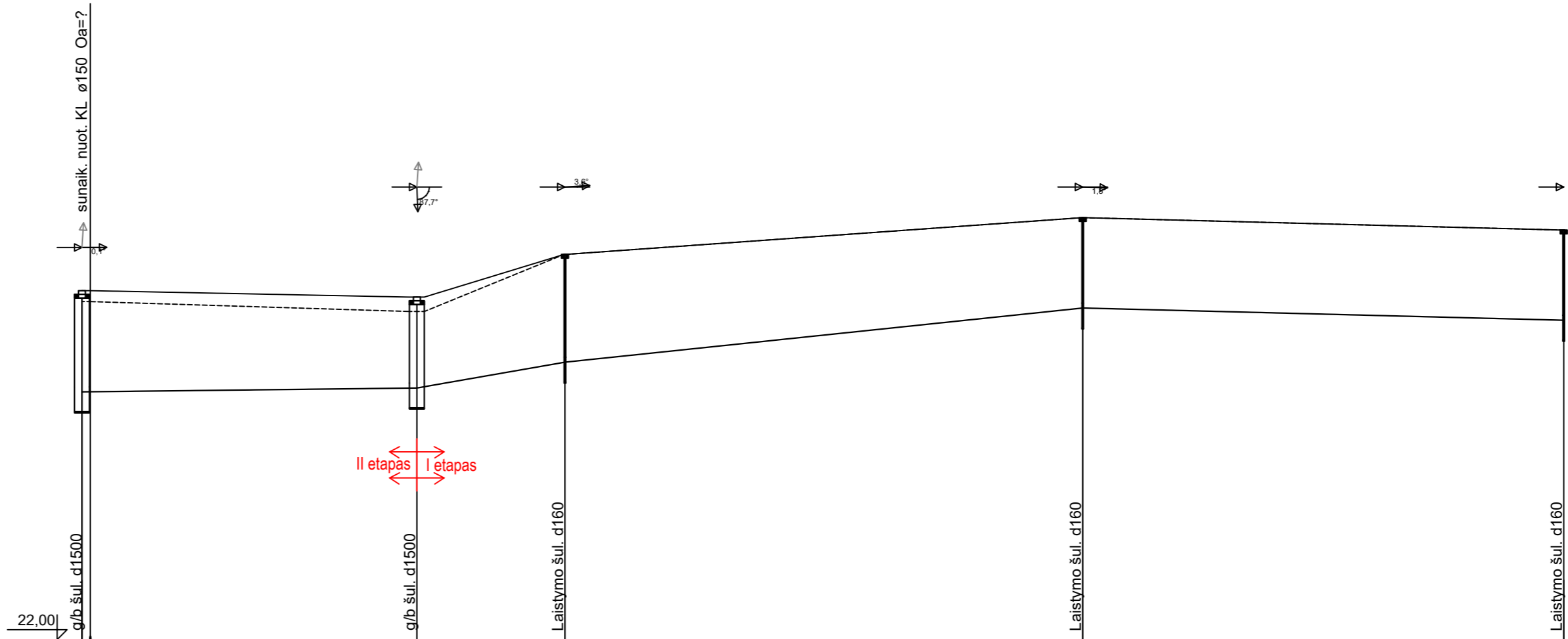
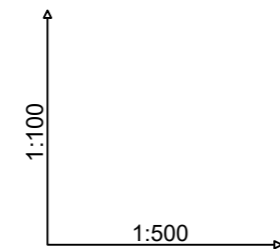


Vamzdžio viršaus altitudė	26.68	26.86	27.37	29.04	29.38
Projektuojamo žemės paviršiaus altitudė	29.00	29.05	30.50	31.20	31.20
Esama žemės paviršiaus altitudė	28.69	28.50	30.60	31.20	31.20
Vamzdyno viršaus įgilinimas [m]	2.32	2.19	3.13	2.16	1.82
Šulinio dugno altitudė		26.46		28.64	28.98
Šulinio dugno įgilinimas [m]		2.59		2.56	2.22
Vamzdžių skersmuo, tipas, ilgis, m	50x3,0 PE100 PN 10 L=5,2 m	40x2,4 PE100 PN 10 L=62,4 m			32x2,0 PE100 PN 10 L=33,9 m
Pagrindas	Smėlis 10cm				
Nuolydis ‰	35,0 ‰	16,4 ‰			35,0 ‰
Trasos ilgis [m]	0,0	5,2	19,8	67,5	80,0
Atstumai [m]		L=80,0	L=12,9	L=8,6	
Atstumai [m]	0,0	5,2	14,6	19,8	27,4
Atstumai [m]			47,7	12,4	8,6

Šulinių Nr. T10 LŠ2 P15 LŠ3 P5 P6 LŠ4
Charakteringi taškai

0	2024-02-28	Statybos leidimui
Laidos Nr.	Data	Pakeitimo aprašymas. Priežastis
Kval. Patv. Dok. Nr.	MASPRO	Telefonas: +37060979 272 El. paštas: info@maspro.lt
A1363	PV	Kęstutis Bakanauskas
20465	PDV	Donatas Janulionis
LT	STATYTOJAS	Kauno miesto savivaldybė, į.k. 188764867
STATINIO PROJEKTO PAVADINIMAS: SAJUNGOS AIKŠTĖS (ŽEMĖS SKLYPO UNIK.NR.4400-2871-8672), KAUNE, SUTVARKYMO: ESAMŲ INŽINERINIŲ STATINIŲ (UNIK. NR. 4400-2336-0856) REKONSTRAVIMO IR NAUJŲ INŽINERINIŲ STATINIŲ (TAKŲ, AIKŠTELIŲ, LAUKO TUALETO) STATYBOS TECHNINIO PROJEKTAS		STATINIO NUMERIS IR PAVADINIMAS, BRĖŽINIO PAVADINIMAS: Laistymo vandentiekio tinklo išilginis profilis Mh1:500, Mv1:100
DOKUMENTO ŽYMUO: 23.251085-TP-LVN.B-13		LAPAS 1
		LAPŲ 1

-V1-



Vamzdžio viršaus altitudė	26.99	27.07	27.59	28.68	28.43
Projektuojamo žemės paviršiaus altitudė	29.03	28.90	29.76	30.50	30.25
Esama žemės paviršiaus altitudė	28.81	28.61	29.76	30.50	30.25
Vamzdyno viršaus įgilinimas [m]	2.04	1.83	2.17	1.82	1.82
Šulinio dugno altitudė	26.59	26.67	27.19	28.28	28.03
Šulinio dugno įgilinimas [m]	2.44	2.23	2.57	2.22	2.22
Vamzdžių skersmuo, tipas, ilgis, m	63×3,8 PE100 PN 10 L=33,7 m	50×3,0 PE100 PN 10 L=14,9 m	40×2,4 PE100 PN 10 L=52,1 m	32×2,0 PE100 PN 10 L=48,4 m	
Pagrindas	Smėlis 10cm				
Nuolydis ‰	2,3 ‰	35,0 ‰	21,0 ‰	5,1 ‰	L=48,4
Atstumai [m]		L=33,7	L=14,9	L=52,1	
Trasos ilgis [m]	0.0	33.7	48.6	100.7	149.1
Atstumai [m]		33,7	14,9	52,1	48,4
Šulinių Nr. Charakteringi taškai	V1-2	V1-3	LŠ6	LŠ7	LŠ8

0	2024-02-28	Statybos leidimui
Laidos Nr.	Data	Pakeitimo aprašymas. Priežastis
Kval. Patv. Dok. Nr.	MASPRO	Telefonas: +37060979 272 El. paštas: info@maspro.lt
A1363	PV	Kęstutis Bakanauskas
20465	PDV	Donatas Janulionis
LT	STATYTOJAS	Kauno miesto savivaldybė, į.k. 188764867
STATINIO PROJEKTO PAVADINIMAS: SAJUNGOS AIKŠTĖS (ŽEMĖS SKLYPO UNIK.NR.4400-2871-8672), KAUNE, SUTVARKYMO ESAMŲ INŽINERINIŲ STATINIŲ (UNIK. NR. 4400-2336-0856) REKONSTRAVIMO IR NAUJŲ INŽINERINIŲ STATINIŲ (TAKŲ, AIKŠTELIŲ, LAUKO TUALETO) STATYBOS TECHNINIO PROJEKTAS		LAIDA
STATINIO NUMERIS IR PAVADINIMAS, BRĖŽINIO PAVADINIMAS: Laistymo vandentiekio tinklo išilginis profilis Mh1:500, Mv1:100		0
DOKUMENTO ŽYMUO: 23.251085-TP-LVN.B-14		LAPAS LAPŲ 1 1

-V1-

II etapas

1:100
1:500

Pož. sklendė D32

22.00

Trišakis

Laistymo šul. d160

esam. duj. D ø90 Oa=27,80
proj. nuot. L1 ø315 Od=26,84
L1-2 - L1-1
esam. nuot. KF ø200 Oa=24,15

g/b šul. d1500

esam. duj. D ø90 Oa=27,82
esam. nuot. KF ø200 Oa=23,93

esam. šil.tinkl. ŠT ø300 Oa=27,69

esam. el. E.ŽI ø20 Oa=27,62
esam. rvs. I ø100 Oa=27,55
esam. el. E.AI ø160 Oa=27,61
esam. el. E.AI ø160 Oa=27,60

proj. nuot. L1 ø200 Od=27,27
L1-7 - L1-6

Posūkis

Laistymo šul. d160

Pož. sklendė D32

Pož. sklendė D32

Trišakis

Laistymo šul. d160

Trišakis

Fontanėlis

proj. nuot. L1 ø110 Od=27,59
Fon.1 - L1-5

Varnzdžio viršaus altitudė

Projektuojamo žemės paviršiaus altitudė

Esama žemės paviršiaus altitudė

Varnzdyno viršaus įgilinimas [m]

Šulinio dugno altitudė

Šulinio dugno įgilinimas [m]

Varnzdžių skersmuo, tipas,

Ilgis, m

Pagrindas

Nuolydis ‰

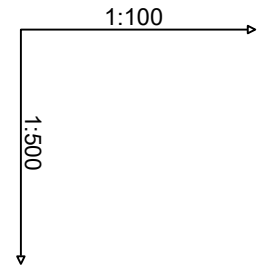
Trasos ilgis [m]

Atstumai [m]

26.42	26.62	27.07	27.22	27.37	27.52	27.67	27.82	27.97	28.12	28.27	28.42	28.57	28.72	28.87	29.02	29.17	29.32	29.47	29.62	29.77	29.92	30.07	30.22	30.37	30.52	30.67	30.82	30.97	31.12	31.27	31.42	31.57	31.72	31.87	32.02	32.17	32.32	32.47	32.62	32.77	32.92	33.07	33.22	33.37	33.52	33.67	33.82	33.97	34.12	34.27	34.42	34.57	34.72	34.87	35.02	35.17	35.32	35.47	35.62	35.77	35.92	36.07	36.22	36.37	36.52	36.67	36.82	36.97	37.12	37.27	37.42	37.57	37.72	37.87	38.02	38.17	38.32	38.47	38.62	38.77	38.92	39.07	39.22	39.37	39.52	39.67	39.82	39.97	40.12	40.27	40.42	40.57	40.72	40.87	41.02	41.17	41.32	41.47	41.62	41.77	41.92	42.07	42.22	42.37	42.52	42.67	42.82	42.97	43.12	43.27	43.42	43.57	43.72	43.87	44.02	44.17	44.32	44.47	44.62	44.77	44.92	45.07	45.22	45.37	45.52	45.67	45.82	45.97	46.12	46.27	46.42	46.57	46.72	46.87	47.02	47.17	47.32	47.47	47.62	47.77	47.92	48.07	48.22	48.37	48.52	48.67	48.82	48.97	49.12	49.27	49.42	49.57	49.72	49.87	50.02	50.17	50.32	50.47	50.62	50.77	50.92	51.07	51.22	51.37	51.52	51.67	51.82	51.97	52.12	52.27	52.42	52.57	52.72	52.87	53.02	53.17	53.32	53.47	53.62	53.77	53.92	54.07	54.22	54.37	54.52	54.67	54.82	54.97	55.12	55.27	55.42	55.57	55.72	55.87	56.02	56.17	56.32	56.47	56.62	56.77	56.92	57.07	57.22	57.37	57.52	57.67	57.82	57.97	58.12	58.27	58.42	58.57	58.72	58.87	59.02	59.17	59.32	59.47	59.62	59.77	59.92	60.07	60.22	60.37	60.52	60.67	60.82	60.97	61.12	61.27	61.42	61.57	61.72	61.87	62.02	62.17	62.32	62.47	62.62	62.77	62.92	63.07	63.22	63.37	63.52	63.67	63.82	63.97	64.12	64.27	64.42	64.57	64.72	64.87	65.02	65.17	65.32	65.47	65.62	65.77	65.92	66.07	66.22	66.37	66.52	66.67	66.82	66.97	67.12	67.27	67.42	67.57	67.72	67.87	68.02	68.17	68.32	68.47	68.62	68.77	68.92	69.07	69.22	69.37	69.52	69.67	69.82	69.97	70.12	70.27	70.42	70.57	70.72	70.87	71.02	71.17	71.32	71.47	71.62	71.77	71.92	72.07	72.22	72.37	72.52	72.67	72.82	72.97	73.12	73.27	73.42	73.57	73.72	73.87	74.02	74.17	74.32	74.47	74.62	74.77	74.92	75.07	75.22	75.37	75.52	75.67	75.82	75.97	76.12	76.27	76.42	76.57	76.72	76.87	77.02	77.17	77.32	77.47	77.62	77.77	77.92	78.07	78.22	78.37	78.52	78.67	78.82	78.97	79.12	79.27	79.42	79.57	79.72	79.87	80.02	80.17	80.32	80.47	80.62	80.77	80.92	81.07	81.22	81.37	81.52	81.67	81.82	81.97	82.12	82.27	82.42	82.57	82.72	82.87	83.02	83.17	83.32	83.47	83.62	83.77	83.92	84.07	84.22	84.37	84.52	84.67	84.82	84.97	85.12	85.27	85.42	85.57	85.72	85.87	86.02	86.17	86.32	86.47	86.62	86.77	86.92	87.07	87.22	87.37	87.52	87.67	87.82	87.97	88.12	88.27	88.42	88.57	88.72	88.87	89.02	89.17	89.32	89.47	89.62	89.77	89.92	90.07	90.22	90.37	90.52	90.67	90.82	90.97	91.12	91.27	91.42	91.57	91.72	91.87	92.02	92.17	92.32	92.47	92.62	92.77	92.92	93.07	93.22	93.37	93.52	93.67	93.82	93.97	94.12	94.27	94.42	94.57	94.72	94.87	95.02	95.17	95.32	95.47	95.62	95.77	95.92	96.07	96.22	96.37	96.52	96.67	96.82	96.97	97.12	97.27	97.42	97.57	97.72	97.87	98.02	98.17	98.32	98.47	98.62	98.77	98.92	99.07	99.22	99.37	99.52	99.67	99.82	99.97	100.12	100.27	100.42	100.57	100.72	100.87	101.02	101.17	101.32	101.47	101.62	101.77	101.92	102.07	102.22	102.37	102.52	102.67	102.82	102.97	103.12	103.27	103.42	103.57	103.72	103.87	104.02	104.17	104.32	104.47	104.62	104.77	104.92	105.07	105.22	105.37	105.52	105.67	105.82	105.97	106.12	106.27	106.42	106.57	106.72	106.87	107.02	107.17	107.32	107.47	107.62	107.77	107.92	108.07	108.22	108.37	108.52	108.67	108.82	108.97	109.12	109.27	109.42	109.57	109.72	109.87	110.02	110.17	110.32	110.47	110.62	110.77	110.92	111.07	111.22	111.37	111.52	111.67	111.82	111.97	112.12	112.27	112.42	112.57	112.72	112.87	113.02	113.17	113.32	113.47	113.62	113.77	113.92	114.07	114.22	114.37	114.52	114.67	114.82	114.97	115.12	115.27	115.42	115.57	115.72	115.87	116.02	116.17	116.32	116.47	116.62	116.77	116.92	117.07	117.22	117.37	117.52	117.67	117.82	117.97	118.12	118.27	118.42	118.57	118.72	118.87	119.02	119.17	119.32	119.47	119.62	119.77	119.92	120.07	120.22	120.37	120.52	120.67	120.82	120.97	121.12	121.27	121.42	121.57	121.72	121.87	122.02	122.17	122.32	122.47	122.62	122.77	122.92	123.07	123.22	123.37	123.52	123.67	123.82	123.97	124.12	124.27	124.42	124.57	124.72	124.87	125.02	125.17	125.32	125.47	125.62	125.77	125.92	126.07	126.22	126.37	126.52	126.67	126.82	126.97	127.12	127.27	127.42	127.57	127.72	127.87	128.02	128.17	128.32	128.47	128.62	128.77	128.92	129.07	129.22	129.37	129.52	129.67	129.82	129.97	130.12	130.27	130.42	130.57	130.72	130.87	131.02	131.17	131.32	131.47	131.62	131.77	131.92	132.07	132.22	132.37	132.52	132.67	132.82	132.97	133.12	133.27	133.42	133.57	133.72	133.87	134.02	134.17	134.32	134.47	134.62	134.77	134.92	135.07	135.22	135.37	135.52	135.67	135.82	135.97	136.12	136.27	136.42	136.57	136.72	136.87	137.02	137.17	137.32	137.47	137.62	137.77	137.92	138.07	138.22	138.37	138.52	138.67	138.82	138.97	139.12	139.27	139.42	139.57	139.72	139.87	140.02	140.17	140.32	140.47	140.62	140.77	140.92	141.07	141.22	141.37	141.52	141.67	141.82	141.97	142.12	142.27	142.42	142.57	142.72	142.87	143.02	143.17	143.32	143.47	143.62	143.77	143.92	144.07	144.22	144.37	144.52	144.67	144.82	144.97	145.12	145.27	145.42	145.57	145.72	145.87	146.02	146.17	146.32	146.47	146.62	146.77	146.92	147.07	147.22	147.37	147.52	147.67	147.82	147.97	148.12	148.27	148.42	148.57	148.72	148.87	149.02	149.17	149.32	149.47	149.62	149.77	149.92	150.07	150.22	150.37	150.52	150.67	150.82	150.97	151.12	151.27	151.42	151.57	151.72	151.87	152.02	152.17	152.32	152.47	152.62	152.77	152.92	153.07	153.22	153.37	153.52	153.67	153.82	153.97	154.12	154.27	154.42	154.57	154.72	154.87	155.02	155.17	155.32	155.47	155.62	155.77	155.92	156.07	156.22	156.37	156.52	156.67	156.82	156.97	157.12	157.27	157.42	157.57	157.72	157.87	158.02	158.17	158.32	158.47	158.62	158.77	158.92	159.07	159.22	159.37	159.52	159.67	159.82	159.97	160.12	160.27	160.42	160.57	160.72	160.87	161.02	161.17	161.32	161.47	161.62	161.77	161.92	162.07	162.22	162.37	162.52	162.67	162.82	162.97	163.12	163.27	163.42	163.57	163.72	163.87	164.02	164.17	164.32	164.47	164.62	164.77	164.92	165.07	165.22	165.37	165.52	165.67	165.82	165.97	166.12	166.27	166.42	166.57	166.72	166.87	167.02	167.17	167.32	167.47	167.62	167.77	167.92	168.07	168.22	168.37	168.52	168.67	168.82	168.97	169.12	169.27	169.42	169.57	169.72	169.87	170.02	170.17	170.32	170.47	170.62	170.77	170.92	171.07	171.22	171.37	171.52	171.67	171.82	171.97	172.12	172.27	172.42	172.57	172.72	172.87	173.02	173.17	173.32	173.47	173.62	173.77	173.92	174.07	174.22	174.37	174.52	174.67	174.82	174.97	175.12	175.27	175.42	175.57	175.72	175.87	176.02	176.17	176.32	176.47	176.62	176.77	176.92	177.07	177.22	177.37	177.52	177.67	177.82	177.97	178.12	178.27	178.42	178.57	178.72	178.87	179.02	179.17	179.32	179.47	179.62	179.77	179.92
-------	-------	-------	-------	-------	-------	-------	-------	-------	-------	-------	-------	-------	-------	-------	-------	-------	-------	-------	-------	-------	-------	-------	-------	-------	-------	-------	-------	-------	-------	-------	-------	-------	-------	-------	-------	-------	-------	-------	-------	-------	-------	-------	-------	-------	-------	-------	-------	-------	-------	-------	-------	-------	-------	-------	-------	-------	-------	-------	-------	-------	-------	-------	-------	-------	-------	-------	-------	-------	-------	-------	-------	-------	-------	-------	-------	-------	-------	-------	-------	-------	-------	-------	-------	-------	-------	-------	-------	-------	-------	-------	-------	-------	-------	-------	-------	-------	-------	-------	-------	-------	-------	-------	-------	-------	-------	-------	-------	-------	-------	-------	-------	-------	-------	-------	-------	-------	-------	-------	-------	-------	-------	-------	-------	-------	-------	-------	-------	-------	-------	-------	-------	-------	-------	-------	-------	-------	-------	-------	-------	-------	-------	-------	-------	-------	-------	-------	-------	-------	-------	-------	-------	-------	-------	-------	-------	-------	-------	-------	-------	-------	-------	-------	-------	-------	-------	-------	-------	-------	-------	-------	-------	-------	-------	-------	-------	-------	-------	-------	-------	-------	-------	-------	-------	-------	-------	-------	-------	-------	-------	-------	-------	-------	-------	-------	-------	-------	-------	-------	-------	-------	-------	-------	-------	-------	-------	-------	-------	-------	-------	-------	-------	-------	-------	-------	-------	-------	-------	-------	-------	-------	-------	-------	-------	-------	-------	-------	-------	-------	-------	-------	-------	-------	-------	-------	-------	-------	-------	-------	-------	-------	-------	-------	-------	-------	-------	-------	-------	-------	-------	-------	-------	-------	-------	-------	-------	-------	-------	-------	-------	-------	-------	-------	-------	-------	-------	-------	-------	-------	-------	-------	-------	-------	-------	-------	-------	-------	-------	-------	-------	-------	-------	-------	-------	-------	-------	-------	-------	-------	-------	-------	-------	-------	-------	-------	-------	-------	-------	-------	-------	-------	-------	-------	-------	-------	-------	-------	-------	-------	-------	-------	-------	-------	-------	-------	-------	-------	-------	-------	-------	-------	-------	-------	-------	-------	-------	-------	-------	-------	-------	-------	-------	-------	-------	-------	-------	-------	-------	-------	-------	-------	-------	-------	-------	-------	-------	-------	-------	-------	-------	-------	-------	-------	-------	-------	-------	-------	-------	-------	-------	-------	-------	-------	-------	-------	-------	-------	-------	-------	-------	-------	-------	-------	-------	-------	-------	-------	-------	-------	-------	-------	-------	-------	-------	-------	-------	-------	-------	-------	-------	-------	-------	-------	-------	-------	-------	-------	-------	-------	-------	-------	-------	-------	-------	-------	-------	-------	-------	-------	-------	-------	-------	-------	-------	-------	-------	-------	-------	-------	-------	-------	-------	-------	-------	-------	-------	-------	-------	-------	-------	-------	-------	-------	-------	-------	-------	-------	-------	-------	-------	-------	-------	-------	-------	-------	-------	-------	-------	-------	-------	-------	-------	-------	-------	-------	-------	-------	-------	-------	-------	-------	-------	-------	-------	-------	-------	-------	-------	-------	-------	-------	-------	-------	-------	-------	-------	-------	-------	-------	-------	-------	-------	-------	-------	-------	-------	-------	-------	-------	--------	--------	--------	--------	--------	--------	--------	--------	--------	--------	--------	--------	--------	--------	--------	--------	--------	--------	--------	--------	--------	--------	--------	--------	--------	--------	--------	--------	--------	--------	--------	--------	--------	--------	--------	--------	--------	--------	--------	--------	--------	--------	--------	--------	--------	--------	--------	--------	--------	--------	--------	--------	--------	--------	--------	--------	--------	--------	--------	--------	--------	--------	--------	--------	--------	--------	--------	--------	--------	--------	--------	--------	--------	--------	--------	--------	--------	--------	--------	--------	--------	--------	--------	--------	--------	--------	--------	--------	--------	--------	--------	--------	--------	--------	--------	--------	--------	--------	--------	--------	--------	--------	--------	--------	--------	--------	--------	--------	--------	--------	--------	--------	--------	--------	--------	--------	--------	--------	--------	--------	--------	--------	--------	--------	--------	--------	--------	--------	--------	--------	--------	--------	--------	--------	--------	--------	--------	--------	--------	--------	--------	--------	--------	--------	--------	--------	--------	--------	--------	--------	--------	--------	--------	--------	--------	--------	--------	--------	--------	--------	--------	--------	--------	--------	--------	--------	--------	--------	--------	--------	--------	--------	--------	--------	--------	--------	--------	--------	--------	--------	--------	--------	--------	--------	--------	--------	--------	--------	--------	--------	--------	--------	--------	--------	--------	--------	--------	--------	--------	--------	--------	--------	--------	--------	--------	--------	--------	--------	--------	--------	--------	--------	--------	--------	--------	--------	--------	--------	--------	--------	--------	--------	--------	--------	--------	--------	--------	--------	--------	--------	--------	--------	--------	--------	--------	--------	--------	--------	--------	--------	--------	--------	--------	--------	--------	--------	--------	--------	--------	--------	--------	--------	--------	--------	--------	--------	--------	--------	--------	--------	--------	--------	--------	--------	--------	--------	--------	--------	--------	--------	--------	--------	--------	--------	--------	--------	--------	--------	--------	--------	--------	--------	--------	--------	--------	--------	--------	--------	--------	--------	--------	--------	--------	--------	--------	--------	--------	--------	--------	--------	--------	--------	--------	--------	--------	--------	--------	--------	--------	--------	--------	--------	--------	--------	--------	--------	--------	--------	--------	--------	--------	--------	--------	--------	--------	--------	--------	--------	--------	--------	--------	--------	--------	--------	--------	--------	--------	--------	--------	--------	--------	--------	--------	--------	--------	--------	--------	--------	--------	--------	--------	--------	--------	--------	--------	--------	--------	--------	--------	--------	--------	--------	--------	--------	--------	--------	--------	--------	--------	--------	--------	--------	--------	--------	--------	--------	--------	--------	--------	--------	--------	--------	--------	--------	--------	--------	--------	--------	--------	--------	--------	--------	--------	--------	--------	--------	--------	--------	--------	--------	--------	--------	--------	--------	--------	--------	--------	--------	--------	--------	--------	--------	--------	--------	--------	--------	--------	--------	--------	--------	--------	--------	--------	--------	--------	--------	--------	--------	--------	--------	--------	--------	--------	--------	--------	--------	--------	--------	--------	--------	--------	--------	--------	--------	--------	--------	--------	--------	--------	--------	--------	--------	--------	--------	--------	--------	--------	--------	--------	--------	--------	--------	--------	--------	--------	--------	--------	--------	--------	--------	--------	--------	--------	--------	--------	--------	--------	--------	--------	--------	--------	--------	--------	--------	--------	--------	--------	--------	--------	--------	--------	--------	--------	--------	--------	--------	--------	--------	--------	--------	--------	--------	--------	--------	--------	--------	--------	--------	--------	--------	--------	--------	--------	--------	--------	--------	--------	--------	--------	--------	--------	--------	--------	--------	--------	--------	--------	--------	--------	--------	--------	--------	--------

-V1-

II etapas



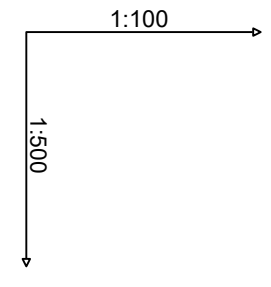
Vamzdžio viršaus altitudė	Projektuojamo žemės paviršiaus altitudė	Esama žemės paviršiaus altitudė	Vamzdyno viršaus įgilinimas [m]	Šulinio dugno altitudė	Šulinio dugno įgilinimas [m]	Vamzdžių skersmuo, tipas, ilgis, m	Pagrindas	Nuolydis ‰	Atstumai [m]	Trasos ilgis [m]	Atstumai [m]
26.64	28.50	28.55	1.86	26.63	2.22	32x2.0 PE100 PN 10 L=15.6 m	Smėlis 10cm	24.9 ‰	L=15.6	0.0	15.6
26.64	28.50	28.55	1.86	26.53	2.22	40x2.4 PE100 PN 10 L=17.6 m	Smėlis 10cm	35.0 ‰	L=17.6	0.0	17.6
26.70	28.56	28.53	1.86	26.58	2.22	32x2.0 PE100 PN 10 L=31.8 m	Smėlis 10cm	8.8 ‰	L=31.8	0.0	31.8

Šulinių Nr. T17 T18 T19
 Charakteringi taškai LŠ16 LŠ17 LŠ18 LŠ19

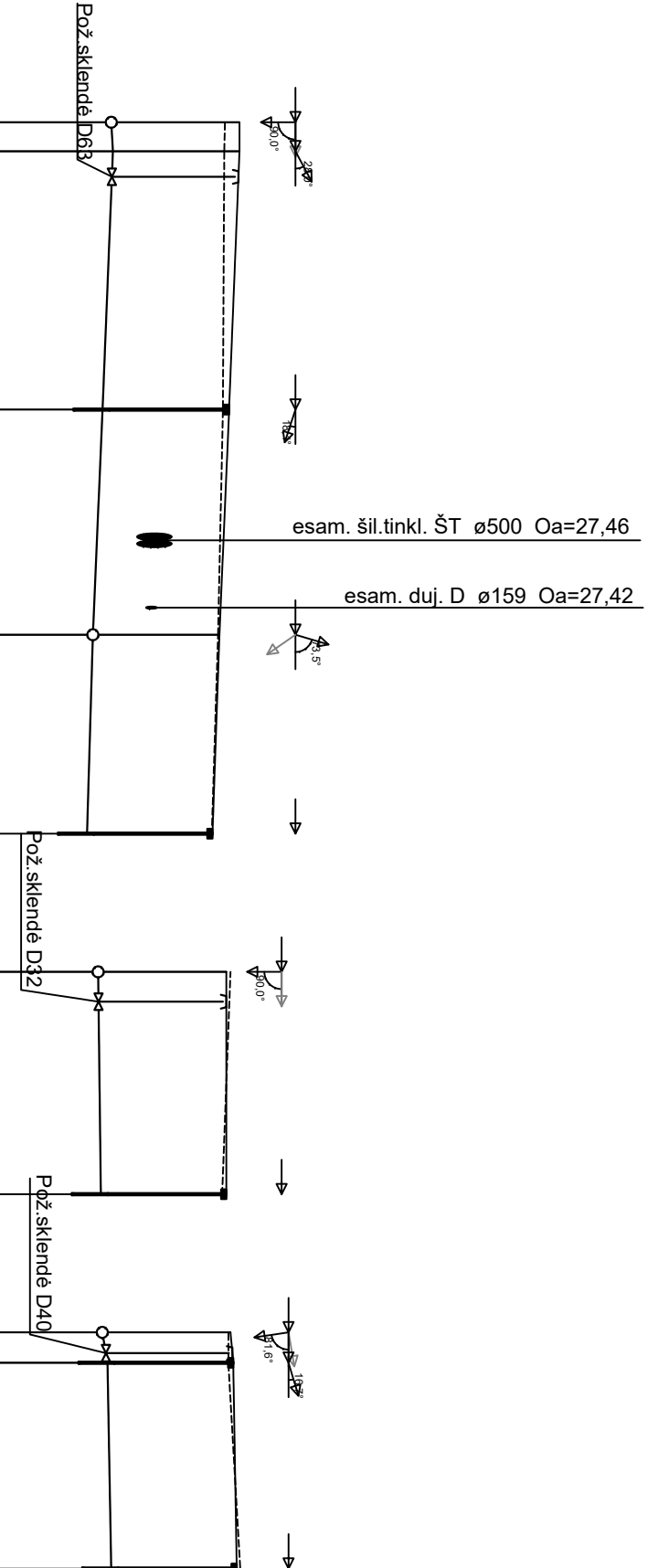
0	2024-02-28	Statybos leidimui	
Laidos Nr.	Data	Pakeitimo aprašymas. Priežastis	
Kval. Patv. Dok. Nr.			STATINIO PROJEKTO PAVADINIMAS: SAJUNGOS AIKŠTĖS (ŽEMĖS SKLYPO UNIK.NR.4400-2871-8672), KAUNE, SUTVARKYMO: ESAMŲ INŽINERINIŲ STATINIŲ (UNIK. NR. 4400-2336-0856) REKONSTRAVIMO IR NAUJŲ INŽINERINIŲ STATINIŲ (TAKŲ, AIKŠTELIŲ, LAUKO TUALETO) STATYBOS TECHNINIO PROJEKTAS
A1363	PV	Kęstutis Bakanauskas	
20465	PDV	Donatas Janulionis	
LT	STATYTOJAS		DOKUMENTO ŽYMUO:
Kauno miesto savivaldybė, į.k. 188764867		23.251085-TP-LVN.B-17	
			LAPAS LAPŲ
			1 1

-V1-

II etapas



Vamzdžio viršaus altitudė	Projektuojamo žemės paviršiaus altitudė	Esama žemės paviršiaus altitudė	Vamzdyno viršaus įgilinimas [m]	Šulinio dugno altitudė	Šulinio dugno įgilinimas [m]	Vamzdžių skersmuo, tipas, ilgis, m	Pagrindas	Nuolydis ‰	Atstumai [m]	Trasos ilgis [m]	Atstumai [m]
26.84	28.69	28.48	1.86			63x3,8 PE100 PN 10 L=37,1 m	Smėlis 10cm	11,1 ‰	2,1	18,7	2,1
26.71	28.54	28.45	1.83	26.31	2.23			8,0 ‰	20,8	16,3	8,0
26.57	28.40	28.38	1.83			32x2,0 PE100 PN 10 L=14,4 m		8,6 ‰	37,1	14,4	5,9
26.48	28.30	28.29	1.82	26.08	2.22			11,1 ‰	51,5		14,4
26.64	28.50	28.56	1.86			32x2,0 PE100 PN 10 L=16,1 m	Smėlis 10cm	2,4 ‰	16,1	16,1	0,0
26.68	28.50	28.44	1.82	26.28	2.22			33,8 ‰	16,1		16,1
26.70	28.60	28.53	1.82	26.38	2.22	40x2,4 PE100 PN 10 L=2,2 m	Smėlis 10cm	3,6 ‰	17,1	14,9	2,2
26.83	28.65	28.70	1.82	26.43	2.22	32x2,0 PE100 PN 10 L=14,9 m		3,6 ‰	17,1		14,9

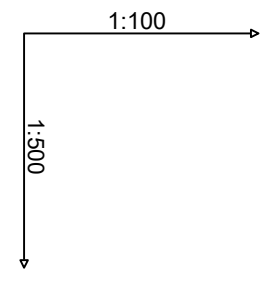


Šulinių Nr. T25 T26 T30 T16 T20
 Charakteringi taškai P10 LŠ28 LŠ30 LŠ15 LŠ20 LŠ21

0	2024-02-28	Statybos leidimui
Laidos Nr.	Data	Pakeitimo aprašymas. Priežastis
Kval. Patv. Dok. Nr.	MASPRO	Telefonas: +37060979 272 El. paštas: info@maspro.lt
A1363	PV	Kęstutis Bakanauskas
20465	PDV	Donatas Janulionis
LT	STATYTOJAS	Kauno miesto savivaldybė, į.k. 188764867
STATINIO PROJEKTO PAVADINIMAS: SAJUNGOS AIKŠTĖS (ŽEMĖS SKLYPO UNIK.NR.4400-2871-8672), KAUNE, SUTVARKYMO: ESAMŲ INŽINERINIŲ STATINIŲ (UNIK. NR. 4400-2336-0856) REKONSTRAVIMO IR NAUJŲ INŽINERINIŲ STATINIŲ (TAKŲ, AIKŠTELIŲ, LAUKO TUALETO) STATYBOS TECHNINIO PROJEKTAS		STATINIO NUMERIS IR PAVADINIMAS, BRĖŽINIO PAVADINIMAS: Laistymo vandentiekio tinklo išilginis profilis Mh1:500, Mv1:100
DOKUMENTO ŽYMUO: 23.251085-TP-LVN.B-19		LAPAS 1
		LAPŲ 1

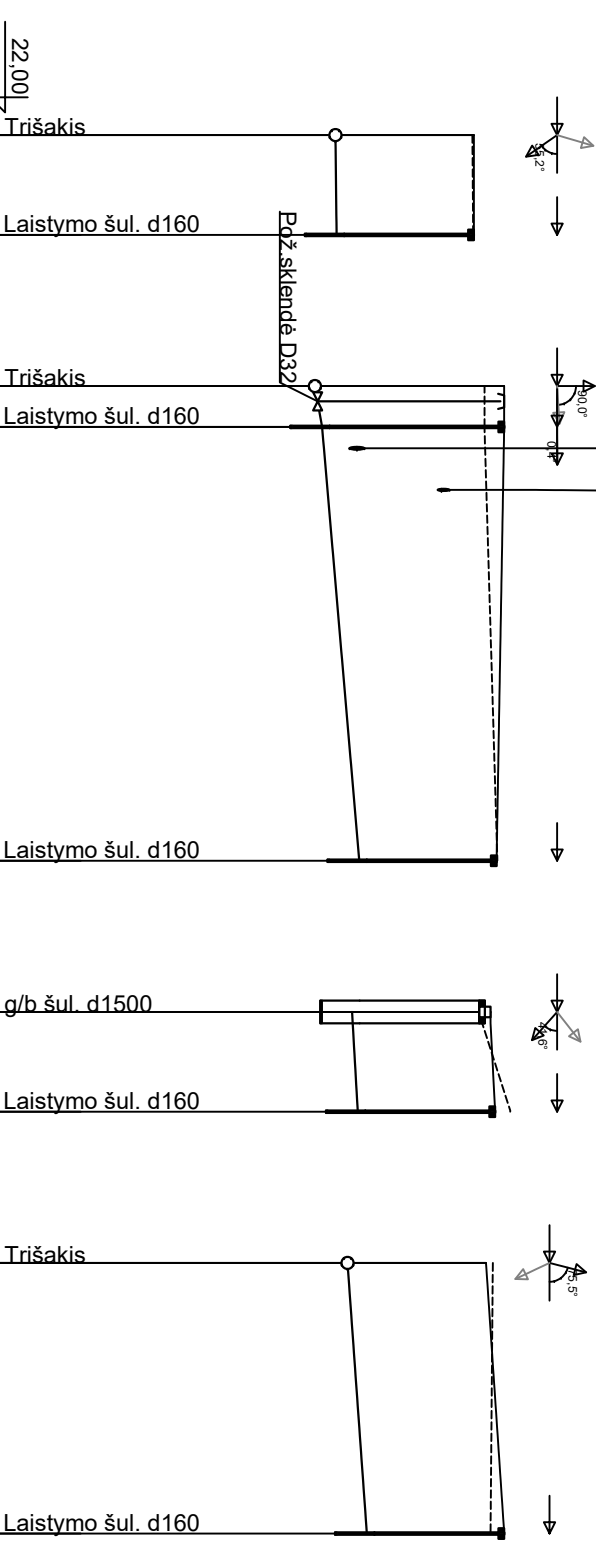
-V1-

II etapas



proj. nuot. L1 ø200 Od=26,75
L1-24 - L1-23
proj. nuot. L1 ø160 Od=27,92
L21 - L1-23

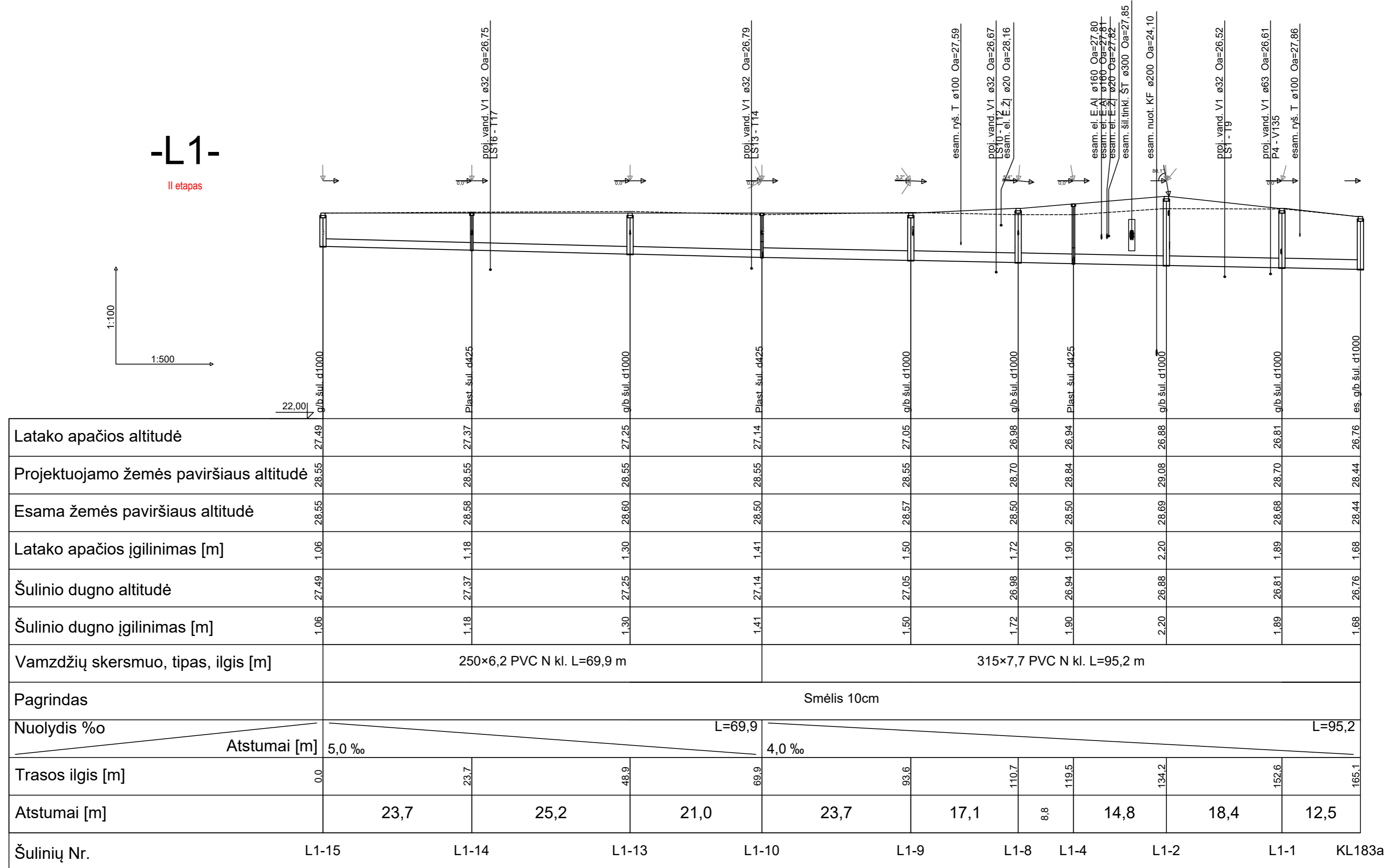
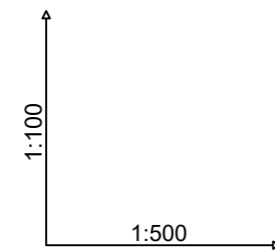
Vamzdžio viršaus altitudė	26,57	26,58	26,30	26,79	26,73
Projektuojamo žemės paviršiaus altitudė	28,40	28,40	28,80	28,62	28,56
Esama žemės paviršiaus altitudė	28,38	28,39	28,54	28,51	28,65
Vamzdyno viršaus įgilinimas [m]	1,83	1,82	2,50	1,83	1,83
Šulinio dugno altitudė	26,18	26,18	25,99	26,39	26,58
Šulinio dugno įgilinimas [m]	2,22	2,22	2,81	2,23	2,22
Vamzdžių skersmuo, tipas, ilgis, m	32x2,0 PE100 PN 10 L=6,6 m	32x2,0 PE100 PN 10 L=28,7 m	40x2,4 PE100 PN 10 L=2,7 m	32x2,0 PE100 PN 10 L=6,6 m	32x2,0 PE100 PN 10 L=17,9 m
Pagrindas	Smėlis 10cm	Smėlis 10cm	Smėlis 10cm	Smėlis 10cm	Smėlis 10cm
Nuolydis %	2,4 %	17,1 %	35,0 %	11,5 %	14,3 %
Trasos ilgis [m]	6,6	28,7	2,7	6,6	17,9
Atstumai [m]	6,6	31,4	2,7	6,6	17,9
Šulinių Nr. Charakteringi taškai	T26 LŠ29	T27 LŠ31	LŠ32	V1-4 LŠ33	T24 LŠ27



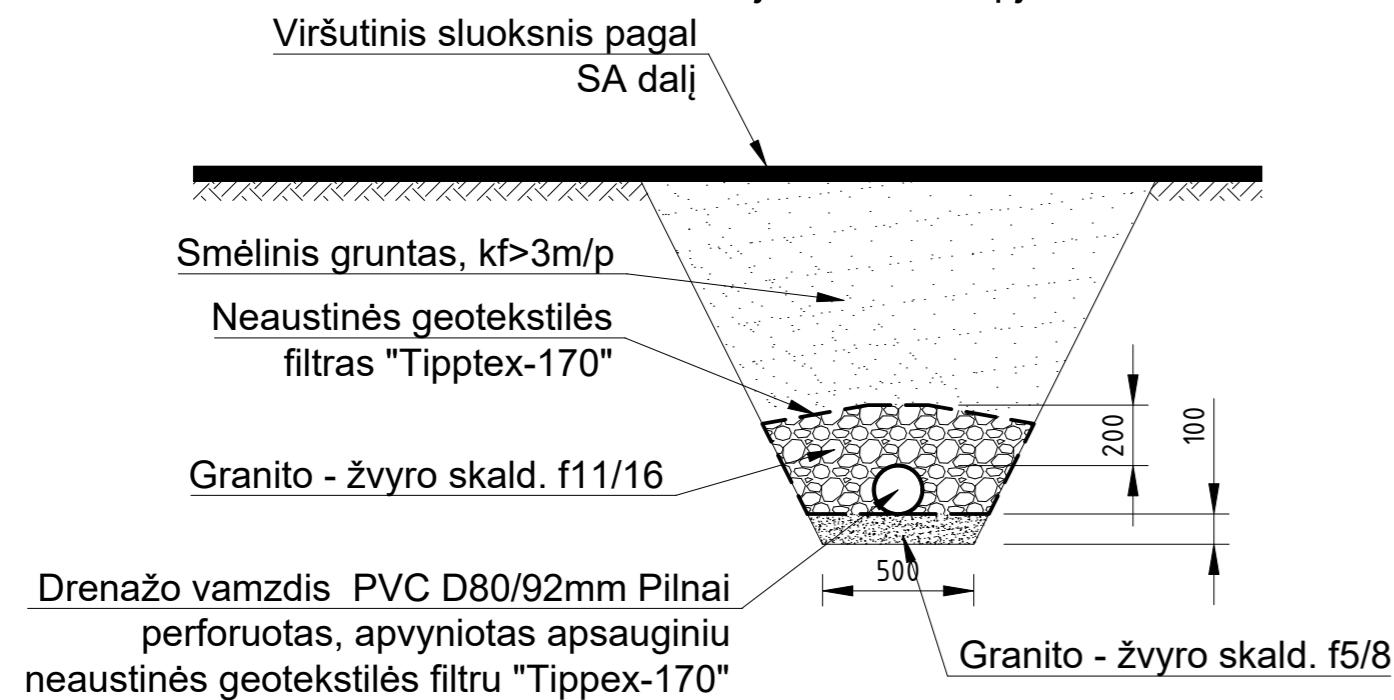
0	2024-02-28	Statybos leidimui
Laidos Nr.	Data	Pakeitimo aprašymas. Priežastis
Kval. Patv. Dok. Nr.	Telefonas: +37060979 272 El. paštas: info@maspro.lt	
A1363	PV	Kęstutis Bakanauskas
20465	PDV	Donatas Janulionis
LT	STATYTOJAS	Kauno miesto savivaldybė, į.k. 188764867
STATINIO PROJEKTO PAVADINIMAS: SAJUNGOS AIKŠTĖS (ŽEMĖS SKLYPO UNIK.NR.4400-2871-8672), KAUNE, SUTVARKYMO: ESAMŲ INŽINERINIŲ STATINIŲ (UNIK. NR. 4400-2336-0856) REKONSTRAVIMO IR NAUJŲ INŽINERINIŲ STATINIŲ (TAKŲ, AIKŠTELIŲ, LAUKO TUALETO) STATYBOS TECHNINIO PROJEKTAS		STATINIO NUMERIS IR PAVADINIMAS, BRĖŽINIO PAVADINIMAS: Laistymo vandentiekio tinklo išilginis profilis Mh1:500, Mv1:100
DOKUMENTO ŽYMUO: 23.251085-TP-LVN.B-20		LAPAS 1
		LAPŲ 1

-L1-

II etapas



Drenažo tranšėjos skersinis pjūvis



0	2024-02-28	Statybos leidimui
Laidos Nr.	Data	Pakeitimo aprašymas. Priežastis
Kval. Patv. Dok. Nr.	MASPRO	Telefonas: +37060979 272 El. paštas: info@maspro.lt
A1363	PV	Kęstutis Bakanauskas
20465	PDV	Donatas Janulionis
LT	STATYTOJAS Kauno miesto savivaldybė, į.k. 188764867	STATINIO PROJEKTO PAVADINIMAS: SAJUNGOS AIKŠTĖS (ŽEMĖS SKLYPO UNIK.NR.4400-2871-8672), KAUNE, SUTVARKYMO ESAMŲ INŽINERINIŲ STATINIŲ (UNIK. NR. 4400-2336-0856) REKONSTRAVIMO IR NAUJŲ INŽINERINIŲ STATINIŲ (TAKŲ, AIKŠTELIŲ, LAUKO TUALETO) STATYBOS TECHNINIO PROJEKTAS STATINIO NUMERIS IR PAVADINIMAS, BRĖŽINIO PAVADINIMAS: Lietaus nuotekų tinklo išilginis profilis Mh1:500, Mv1:100 DOKUMENTO ŽYMUO: 23.251085-TP-LVN.B-21
LAPAS	LAPŲ	
1	1	0

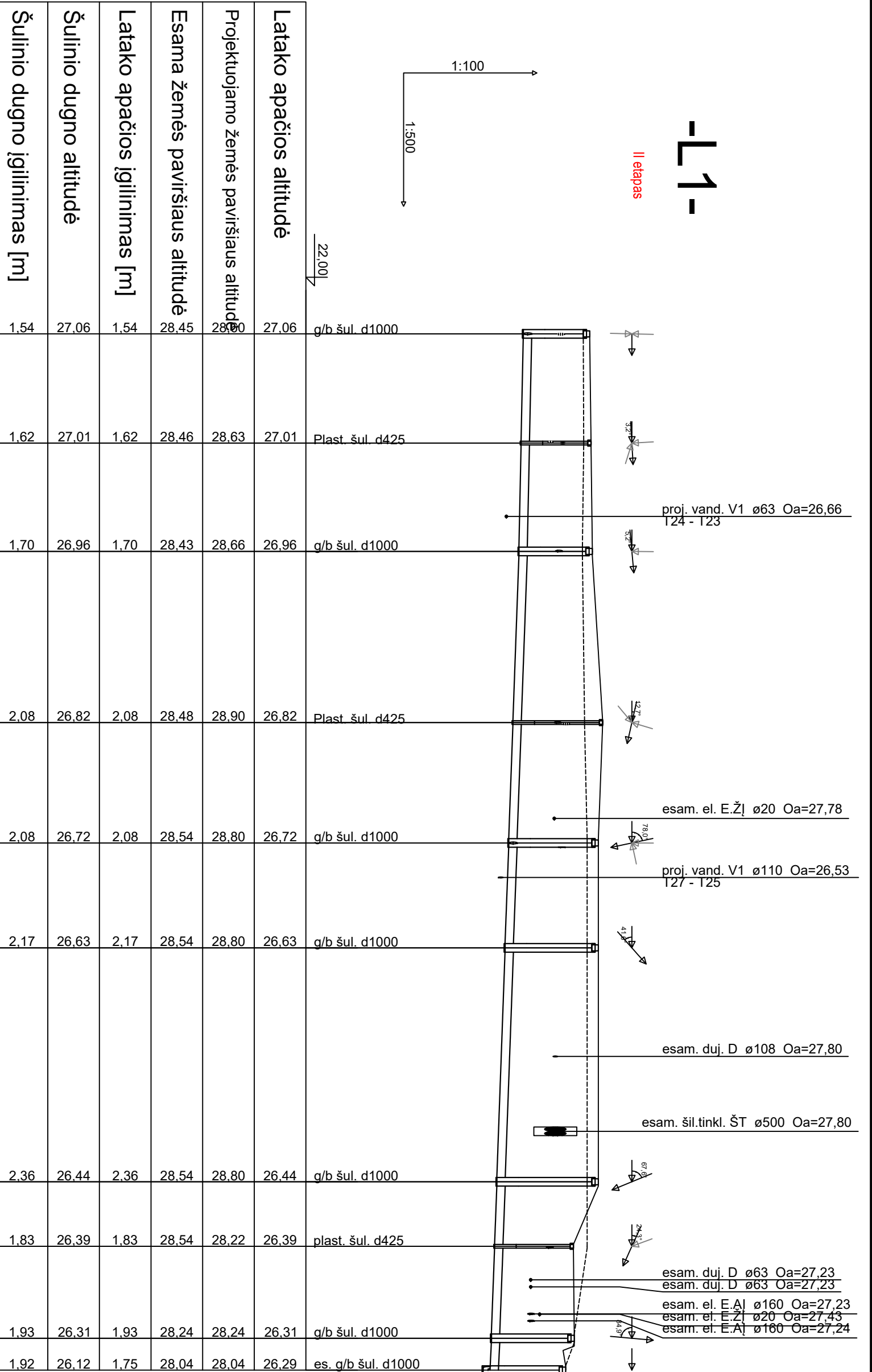
-L1-

II etapas

1:100

1:500

22,00



Vamzdžių skersmuo, tipas, ilgis [m]

200x4,9 PVC N kl. L=120,5 m

Smėlis 10cm

Pagrindas

Nuolydis ‰

Atstumai [m]

L=25,2

7,0 ‰

L=95,3

Trasos ilgis [m]

0,0

12,7

12,6

25,2

45,1

14,0

59,1

71,3

27,2

98,5

7,5

106,0

10,7

116,8

120,5

Atstumai [m]

12,7

12,6

19,9

14,0

12,2

27,2

7,5

10,7

Šulinių Nr.

L1-16

L1-20

L1-21

L1-22

L1-23

L1-27

L1-28

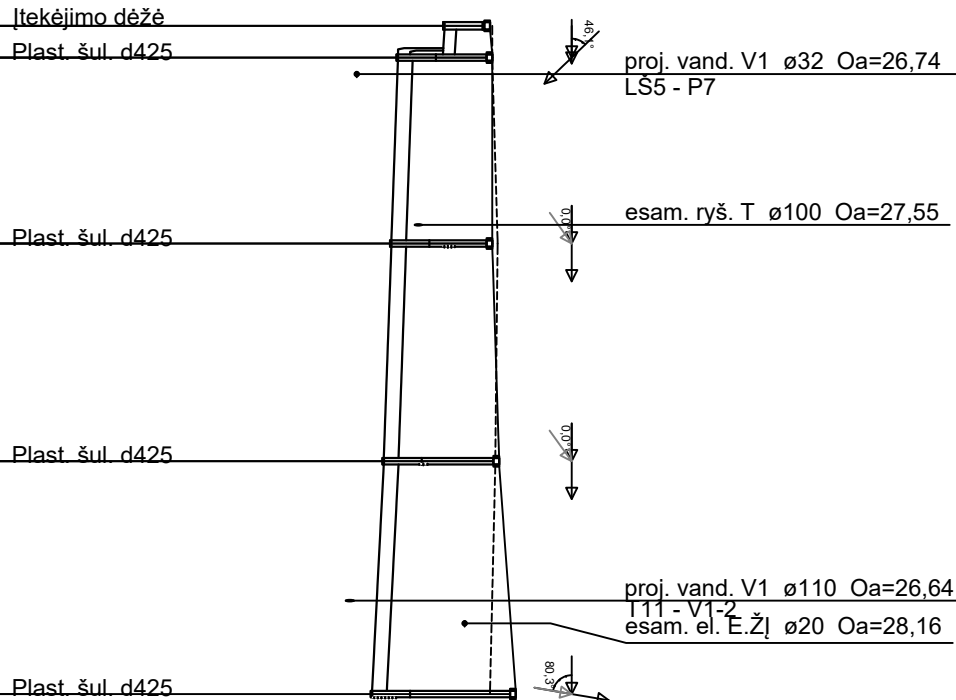
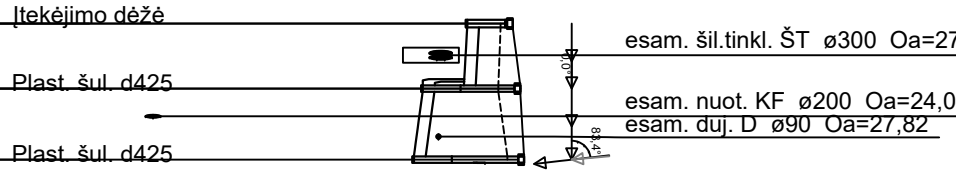
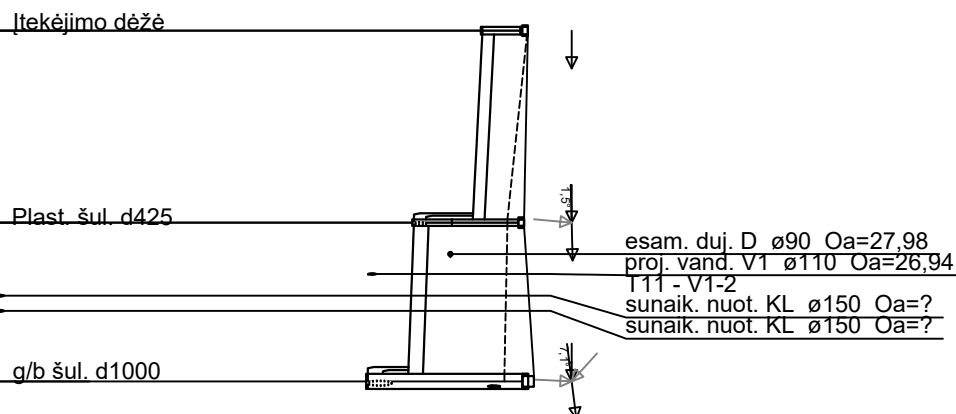
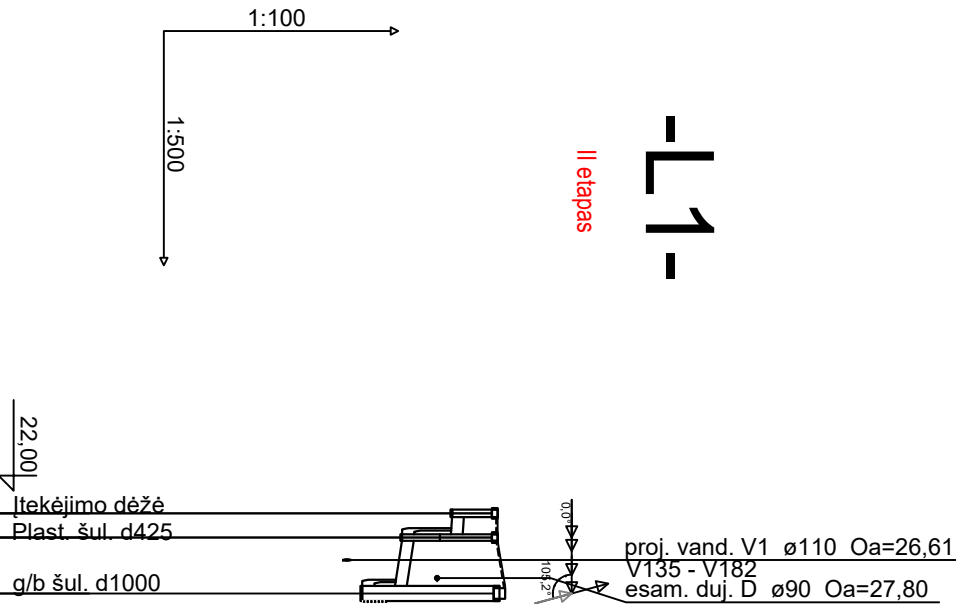
L1-29a

L1-29

KL161

0	2024-02-28	Statybos leidimui
Laidos Nr.	Data	Pakeitimo aprašymas. Priežastis
Kval. Patv. Dok. Nr.	MASPRO	Telefonas: +37060979 272 El. paštas: info@maspro.lt
A1363	PV	Kęstutis Bakanauskas
20465	PDV	Donatas Janulionis
LT	STATYTOJAS	Kauno miesto savivaldybė, į.k. 188764867
STATINIO PROJEKTO PAVADINIMAS: SAJUNGOS AIKŠTĖS (ŽEMĖS SKLYPO UNIK.NR.4400-2871-8672), KAUNE, SUTVARKYMO: ESAMŲ INŽINERINIŲ STATINIŲ (UNIK. NR. 4400-2336-0856) REKONSTRAVIMO IR NAUJŲ INŽINERINIŲ STATINIŲ (TAKŲ, AIKŠTELIŲ, LAUKO TUALETO) STATYBOS TECHINIO PROJEKTAS		LAIDA
STATINIO NUMERIS IR PAVADINIMAS, BRĖŽINIO PAVADINIMAS: Lietaus nuotekų tinklo išilginis profilis Mh1:500, Mv1:100		0
DOKUMENTO ŽYMUO: 23.251085-TP-LVN.B-22		LAPAS
		LAPŲ
		1
		1

Šulinių Nr.	Atstumai [m]	Trasos ilgis [m]	Nuolydis ‰	Pagrindas	Vamzdžių skersmuo, tipas, ilgis [m]	Šulinio dugno įgilinimas [m]	Esama žemės paviršiaus altitudė	Projektuojamo žemės paviršiaus altitudė	Latakų apatios altitudė	Latakų apatios įgilinimas [m]	Esama žemės paviršiaus altitudė	Projektuojamo žemės paviršiaus altitudė	Latakų apatios altitudė
JD1 L1-26 L1-1	1,6	0,0	10,0 ‰ 25,0 ‰	Smėlis 10cm	160x4,0 PVC N.kl. L=5,3 m	0,60	28,00	28,60	28,00	0,60	28,58	28,60	28,00
	3,7	5,3	L=1,6 L=3,7			1,26	27,34	0,62	28,58	28,60	1,26	27,34	27,98
JD4 L1-3 L1-2	12,7	12,7	10,0 ‰ 7,0 ‰	Smėlis 10cm	160x4,0 PVC N.kl. L=12,7 m 200x4,9 PVC N.kl. L=10,5 m	0,60	28,40	29,00	28,40	0,60	28,99	29,00	28,40
	10,5	23,2	L=12,7 L=10,5			1,46	27,49	0,68	28,73	28,95	1,46	27,49	27,49
JD3 L1-27 L1-3	4,3	4,3	10,0 ‰ 24,7 ‰	Smėlis 10cm	160x4,0 PVC N.kl. L=9,0 m	0,60	28,20	28,80	28,20	0,60	28,64	28,80	28,20
	4,7	9,0	L=4,3 L=4,7			1,29	27,61	0,74	28,61	28,90	1,29	27,61	27,61
JD6 L1-7 L1-6 L1-5 L1-4	2,1	0,0	10,0 ‰ 7,0 ‰	Smėlis 10cm	160x4,0 PVC N.kl. L=2,1 m 200x4,9 PVC N.kl. L=42,0 m	0,60	27,90	28,50	27,90	0,60	28,53	28,50	27,90
	12,3	14,4	L=2,1 L=7,0 ‰			1,25	27,28	1,25	28,53	28,53	1,25	27,28	27,28
	14,4	28,7	L=26,7			1,33	27,20	28,60	28,53	1,33	28,60	28,53	27,20
	15,4	44,1	L=15,4			1,52	27,10	28,57	28,62	1,52	28,57	28,62	27,10
			L=10,1 ‰			1,90	26,94	28,50	28,84	1,90	28,50	28,84	26,94



0	2024-02-28	Statybos leidimui
Laidos Nr.	Data	Pakeitimo aprašymas. Priežastis
Kval. Patv. Dok. Nr.	MASPRO	Telefonas: +37060979 272 El. paštas: info@maspro.lt
A1363	PV	Kęstutis Bakanauskas
20465	PDV	Donatas Janulionis
LT	STATYTOJAS	Kauno miesto savivaldybė, į.k. 188764867
STATINIO PROJEKTO PAVADINIMAS: SAJUNGOS AIKŠTĖS (ŽEMĖS SKLYPO UNIK.NR.4400-2871-8672), KAUNE, SUTVARKYMO: ESAMŲ INŽINERINIŲ STATINIŲ (UNIK. NR. 4400-2336-0856) REKONSTRAVIMO IR NAUJŲ INŽINERINIŲ STATINIŲ (TAKŲ, AIKŠTELIŲ, LAUKO TUALETO) STATYBOS TECHINIO PROJEKTAS		STATINIO NUMERIS IR PAVADINIMAS, BRĖŽINIO PAVADINIMAS: Lietaus nuotekų tinklo išilginis profilis Mh1:500, Mv1:100
DOKUMENTO ŽYMUO: 23.251085-TP-LVN.B-23		LAIDA 0
		LAPAS 1
		LAPŲ 1

-L1-

II etapas

1:100

1:500

Šulinio Nr.	Atstumai [m]	Trasos ilgis [m]	Nuolydis %	Pagrindas	Vamzdžių skersmuo, tipas, ilgis [m]	Šulinio dugno įgilinimas [m]	Šulinio dugno altitudė	Latakų apačios įgilinimas [m]	Esama žemės paviršiaus altitudė	Projektuojamo žemės paviršiaus altitudė	Latakų apačios altitudė
JD5 L1-6	2,6	0,0	10,0% L=2,6	Smėlis 10cm	160x4,0 PVC N.kl. L=2,6 m	0,60	27,90	0,60	28,39	28,50	27,90
											27,87
Fon.1 L1-5	1,5	0,0	20,0% L=1,5	Smėlis 10cm	110x3,2 PVC N.kl. L=1,5 m	0,91	27,59	0,91	28,39	28,50	27,59
											27,56
JD7 L1-8	12,6	0,0	10,0% L=12,6	Smėlis 10cm	160x4,0 PVC N.kl. L=12,6 m	0,60	27,90	0,60	28,53	28,50	27,90
											27,77
JD8 L1-9	6,2	0,0	10,0% L=6,2	Smėlis 10cm	160x4,0 PVC N.kl. L=14,7 m	0,60	27,90	0,60	28,53	28,50	27,90
	8,5	14,7	10,0% L=8,5			1,50	27,05	0,71 0,58	28,57	28,55	27,84 27,97
JD13						0,60	28,05	0,60	28,48	28,65	28,05

22,00

Itekėjimo dėžė
Plast. šul. d425

esam. ryš. T ø100 Oa=27,55

Fontanelis

Plast. šul. d425

proj. vand. V1 ø32 Oa=26,68
Fon.1 - I11

Itekėjimo dėžė

g/b šul. d1000


proj. vand. V1 ø110 Oa=26,73
I13 - I12
esam. ryš. T ø100 Oa=27,49proj. vand. V1 ø32 Oa=26,73
LS10 - I12
esam. el. E.ŽI ø20 Oa=28,23

Itekėjimo dėžė

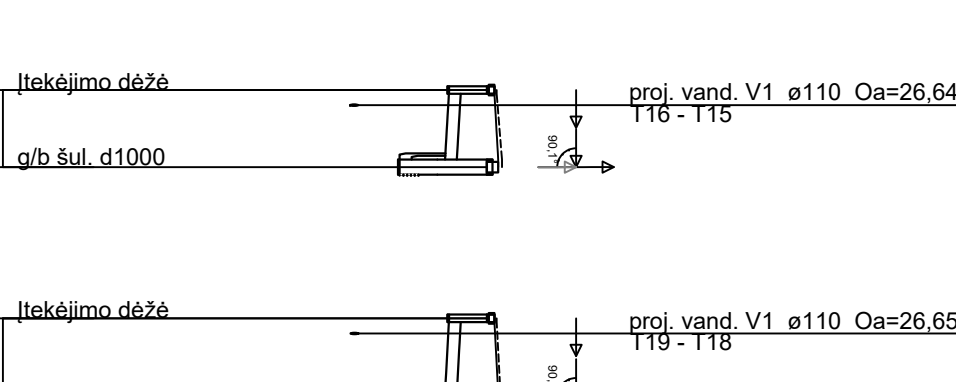
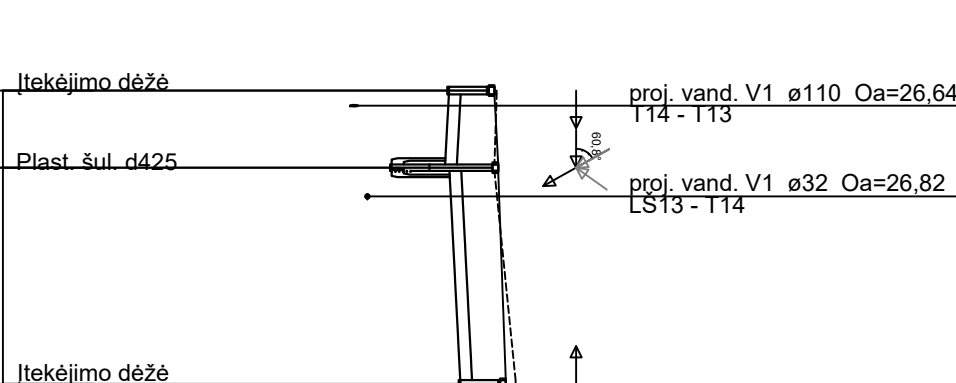
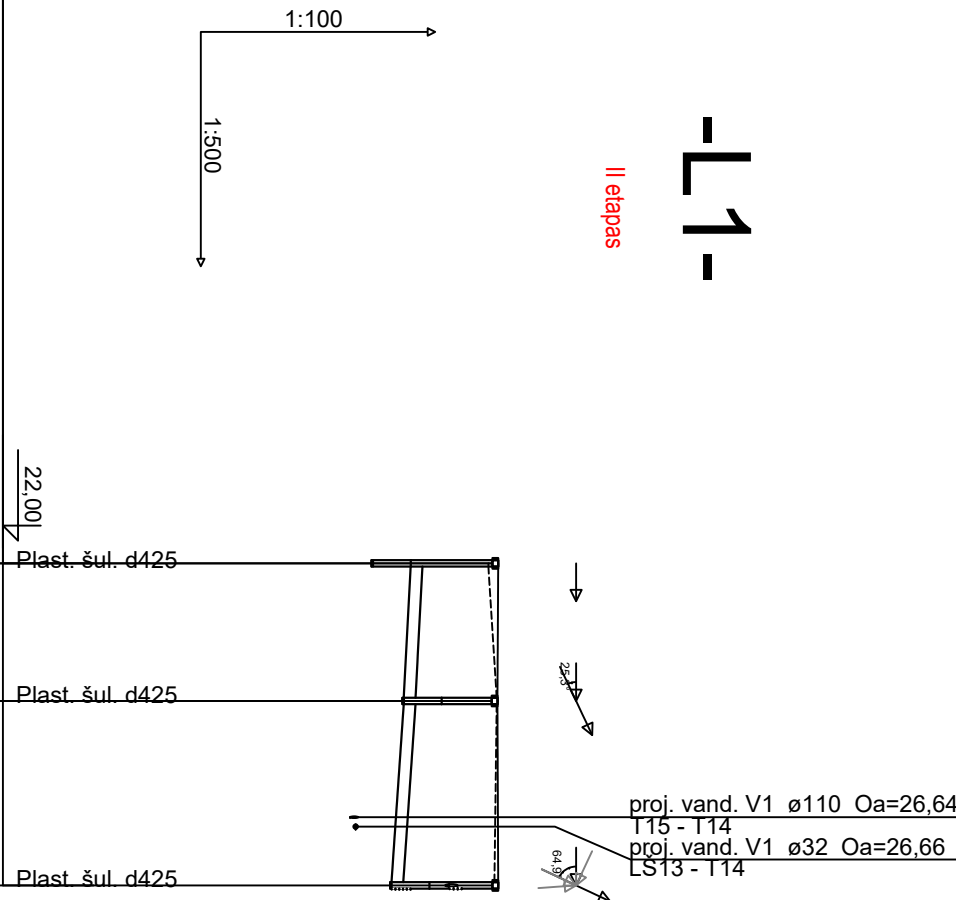
g/b šul. d1000

proj. vand. V1 ø110 Oa=26,69
I13 - I12

esam. el. E.ŽI ø20 Oa=27,83

0	2024-02-28	Statybos leidimui		
Laidos Nr.	Data	Pakeitimo aprašymas. Priežastis		
Kval. Patv. Dok. Nr.	 Telefonas: +37060979 272 El. paštas: info@maspro.lt		STATINIO PROJEKTO PAVADINIMAS: SAJUNGOS AIKŠTĖS (ŽEMĖS SKLYPO UNIK.NR.4400-2871-8672), KAUNE, SUTVARKYMO: ESAMŲ INŽINERINIŲ STATINIŲ (UNIK. NR. 4400-2336-0856) REKONSTRAVIMO IR NAUJŲ INŽINERINIŲ STATINIŲ (TAKŲ, AIKŠTELIŲ, LAUKO TUALETO) STATYBOS TECHNINIO PROJEKTAS	
A1363	PV	Kęstutis Bakanauskas	STATINIO NUMERIS IR PAVADINIMAS, BRĖŽINIO PAVADINIMAS: Lietaus nuotekų tinklo išilginis profilis Mh1:500, Mv1:100	
20465	PDV	Donatas Janulionis		
LT	STATYTOJAS Kauno miesto savivaldybė, į.k. 188764867		DOKUMENTO ŽYMUO: 23.251085-TP-LVN.B-24	
			LAPAS	LAPŲ
			1	1

Šulinio Nr.	Šulinio dugno iškilmimas [m]	Šulinio dugno altitudė	Latakų apačios iškilmimas [m]	Latakų apačios altitudė	Projektuojamo žemės paviršiaus altitudė	Esama žemės paviršiaus altitudė	Vamzdžių skersmuo, tipas, ilgis [m]	Pagrindas	Nuolydis ‰	Atstumai [m]	Trasos ilgis [m]	Atstumai [m]
L1-12	1.66	26.89	1.16	28.42	28.55	27.39	160x4.0 PVC N.Kl. L=21.3 m	Smėlis 10cm	L=9.1 10.0 ‰	9.1	9.1	12.2
L1-11	1.24	27.30	1.24	28.53	28.54	27.30			L=12.2 13.3 ‰			21.3
L1-10	1.41	27.14	1.41	28.50	28.55	27.14						
JD9	0.60	27.90	0.60	28.53	28.50	27.90	160x4.0 PVC N.Kl. L=19.3 m	Smėlis 10cm	L=5.1 10.0 ‰	5.1	5.1	14.3
L1-10	1.41	27.14	0.70	28.50	28.55	27.85			L=14.3 10.0 ‰			19.3
JD14	0.60	28.05	0.60	28.78	28.65	28.05						
JD10	0.60	27.90	0.60	28.53	28.50	27.90	160x4.0 PVC N.Kl. L=5.1 m	Smėlis 10cm	L=5.1 10.0 ‰	5.1	5.1	
L1-13	1.30	27.25	0.70	28.60	28.55	27.85						
JD11	0.60	27.90	0.60	28.53	28.50	27.90	160x4.0 PVC N.Kl. L=5.2 m	Smėlis 10cm	L=5.2 10.0 ‰	5.2	5.2	
L1-14	1.18	27.37	0.70	28.58	28.55	27.85						



0	2024-02-28	Statybos leidimui
Laidos Nr.	Data	Pakeitimo aprašymas. Priežastis
Kval. Patv. Dok. Nr.	MASPRO	Telefonas: +37060979 272 El. paštas: info@maspro.lt
A1363	PV	Kęstutis Bakanauskas
20465	PDV	Donatas Janulionis
LT	STATYTOJAS	Kauno miesto savivaldybė, į.k. 188764867
STATINIO PROJEKTO PAVADINIMAS: SAJUNGOS AIKŠTĖS (ŽEMĖS SKLYPO UNIK.NR.4400-2871-8672), KAUNE, SUTVARKYMO: ESAMŲ INŽINERINIŲ STATINIŲ (UNIK. NR. 4400-2336-0856) REKONSTRAVIMO IR NAUJŲ INŽINERINIŲ STATINIŲ (TAKŲ, AIKŠTELIŲ, LAUKO TUALETO) STATYBOS TECHNINIO PROJEKTAS		STATINIO NUMERIS IR PAVADINIMAS, BRĖŽINIO PAVADINIMAS: Lietaus nuotekų tinklo išilginis profilis Mh1:500, Mv1:100
DOKUMENTO ŽYMUO: 23.251085-TP-LVN.B-25		LAPAS 1
		LAPŲ 1

-L1-

II etapas

1:100

1:500

22.00

tekėjimo dėžė

proj. vand. V1 \varnothing 110 Oa=26,70
T19 - T18

g/b šul. d1000

esam. el. E.Ž] \varnothing 20 Oa=27,80

tekėjimo dėžė

g/b šul. d1000

proj. vand. V1 \varnothing 40 Oa=26,71
LS24 - LS23

Plast. šul. d425

Plast. šul. d425

proj. vand. V1 \varnothing 110 Oa=26,68
T21 - T20

Plast. šul. d425

g/b šul. d1000

Plast. šul. d425

Plast. šul. d425

Latako apačios altitudė	27.90	27.85	27.90	28.50	27.90
Projektuojamo žemės paviršiaus altitudė	28.50	28.55	28.50	28.55	28.55
Esama žemės paviršiaus altitudė	28.53	28.55	28.53	28.55	28.55
Latako apačios įgilinimas [m]	0.60	0.70	0.60	0.70	0.70
Šulinio dugno altitudė	27.90	27.49	27.90	27.49	27.49
Šulinio dugno įgilinimas [m]	0.60	1.06	0.60	1.06	1.06
Vamzdžių skersmuo, tipas, ilgis [m]	160x4,0 PVC N.kl. L=5,2 m	160x4,0 PVC N.kl. L=14,7 m	160x4,0 PVC N.kl. L=10,9 m	200x4,9 PVC N.kl. L=24,1 m	160x4,0 PVC N.kl. L=6,6 m
Pagrindas	Smėlis 10cm	Smėlis 10cm	Smėlis 10cm	Smėlis 10cm	Smėlis 10cm
Nuolydis ‰	L=5,2	L=14,7	L=10,9	L=24,1	L=6,6
Trasos ilgis [m]	0,0	14,7	10,9	28,0	6,6
Atstumai [m]	5,2	14,7	10,9	17,1	6,6
Šulinių Nr.	JD12	JD15	JD19	JD26	JD18

JD12 L1-15

JD15 L1-16

JD19 L1-17

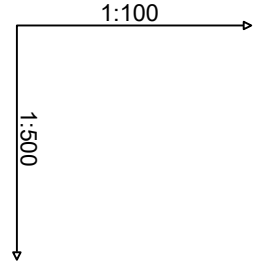
JD26 L1-16

JD18 L1-17

0	2024-02-28	Statybos leidimui
Laidos Nr.	Data	Pakeitimo aprašymas. Priežastis
Kval. Patv. Dok. Nr.	MASPRO	Telefonas: +37060979 272 El. paštas: info@maspro.lt
A1363	PV	Kęstutis Bakanauskas
20465	PDV	Donatas Janulionis
LT	STATYTOJAS	Kauno miesto savivaldybė, į.k. 188764867
STATINIO PROJEKTO PAVADINIMAS: SAJUNGOS AIKŠTĖS (ŽEMĖS SKLYPO UNIK.NR.4400-2871-8672), KAUNE, SUTVARKYMO: ESAMŲ INŽINERINIŲ STATINIŲ (UNIK. NR. 4400-2336-0856) REKONSTRAVIMO IR NAUJŲ INŽINERINIŲ STATINIŲ (TAKŲ, AIKŠTELIŲ, LAUKO TUALETO) STATYBOS TECHNINIO PROJEKTAS		STATINIO NUMERIS IR PAVADINIMAS, BRĖŽINIO PAVADINIMAS: Lietaus nuotekų tinklo išilginis profilis Mh1:500, Mv1:100
DOKUMENTO ŽYMUO: 23.251085-TP-LVN.B-26		LAPAS 1
		LAPŲ 1

-L1-

II etapas

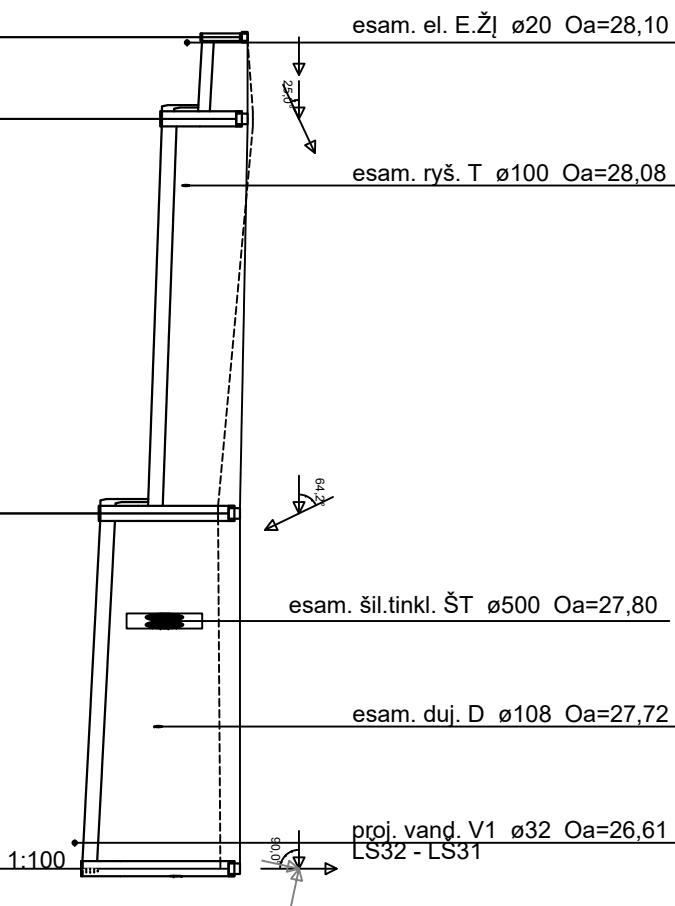
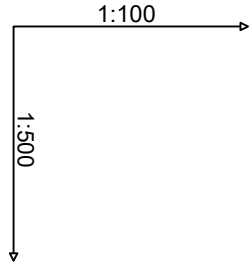


Šulinių Nr.	Atstumai [m]	Trasos ilgis [m]	Nuolydis ‰	Pagrindas	Vamzdžių skersmuo, tipas, ilgis [m]	Šulinio dugno ižilvinimas [m]	Šulinio dugno altitudė	Latakų apačios ižilvinimas [m]	Esama žemės paviršiaus altitudė	Projektuojamo žemės paviršiaus altitudė	Latakų apačios altitudė	Įrenginiai	Proj. vand. V1
JD16 L1-17	3,9	0,0	10,0 ‰ L=3,9	Smėlis 10cm	160x4,0 PVC N Kl. L=3,9 m	0,60	27,80	0,60	28,45	28,40	27,80	Įtekėjimo dėžė Plast. šul. d425	22,00
	3,9	4,1	20,0 ‰ L=4,1	Smėlis 10cm	160x4,0 PVC N Kl. L=4,1 m	0,60	28,00	0,60	28,67	28,60	28,00	Įtekėjimo dėžė Plast. šul. d425	proj. vand. V1 ø32 Oa=26,74 Fon.2 - T21
JD17 Fon.2 L1-20	3,6	0,0	20,0 ‰ L=3,6	Smėlis 10cm	110x3,2 PVC N Kl. L=3,6 m	0,91	27,70	0,91	28,46	28,61	27,70	Fontanėlis	27,83
	4,1	4,1	20,0 ‰ L=4,1	Smėlis 10cm	160x4,0 PVC N Kl. L=4,1 m	0,60	28,00	0,60	28,67	28,60	28,00	Įtekėjimo dėžė	proj. vand. V1 ø32 Oa=26,74 Fon.2 - T21
JD18 L1-21	19,6	0,0	10,0 ‰ L=19,6	Smėlis 10cm	160x4,0 PVC N Kl. L=19,6 m	1,70	26,96	0,86	28,43	28,66	27,80	g/b šul. d1000	proj. vand. V1 ø32 Oa=26,79 LS26 - T24 esam. el. E.Ž] ø20 Oa=27,69
	19,6	0,0	10,0 ‰ L=19,6	Smėlis 10cm	160x4,0 PVC N Kl. L=19,6 m	0,60	28,00	0,60	28,65	28,60	28,00	Įtekėjimo dėžė	proj. vand. V1 ø32 Oa=26,79 LS26 - T24
JD20 L1-22	13,0	0,0	10,0 ‰ L=13,0	Smėlis 10cm	160x4,0 PVC N Kl. L=35,7 m	2,08	26,82	1,13 0,93	28,48	28,90	27,77 27,97	Plast. šul. d425	proj. vand. V1 ø110 Oa=26,83 125 - 123
	22,6	22,6	10,0 ‰ L=22,6	Smėlis 10cm	160x4,0 PVC N Kl. L=35,7 m	0,60	28,10	0,60	28,48	28,70	28,10	Įtekėjimo dėžė	proj. vand. V1 ø110 Oa=26,83 125 - 123
JD21 L1-23	13,2	0,0	10,0 ‰ L=13,2	Smėlis 10cm	160x4,0 PVC N Kl. L=13,2 m	2,08	26,72	0,93	28,54	28,80	27,87	g/b šul. d1000	
	13,2	0,0	10,0 ‰ L=13,2	Smėlis 10cm	160x4,0 PVC N Kl. L=13,2 m	0,60	28,00	0,60	28,59	28,60	28,00	Įtekėjimo dėžė	

0	2024-02-28	Statybos leidimui
Laidos Nr.	Data	Pakeitimo aprašymas. Priežastis
Kval. Patv. Dok. Nr.	MASPRO	Telefonas: +37060979 272 El. paštas: info@maspro.lt
A1363	PV	Kęstutis Bakanauskas
20465	PDV	Donatas Janulionis
LT	STATYTOJAS	Kauno miesto savivaldybė, į.k. 188764867
STATINIO PROJEKTO PAVADINIMAS: SAJUNGOS AIKŠTĖS (ŽEMĖS SKLYPO UNIK.NR.4400-2871-8672), KAUNE, SUTVARKYMO: ESAMŲ INŽINERINIŲ STATINIŲ (UNIK. NR. 4400-2336-0856) REKONSTRAVIMO IR NAUJŲ INŽINERINIŲ STATINIŲ (TAKŲ, AIKŠTELIŲ, LAUKO TUALETO) STATYBOS TECHNINIO PROJEKTAS		STATINIO NUMERIS IR PAVADINIMAS, BRĖŽINIO PAVADINIMAS: Lietaus nuotekų tinklo išilginis profilis Mh1:500, Mv1:100
DOKUMENTO ŽYMUO: 23.251085-TP-LVN.B-27		LAPAS 1
		LAPŲ 1

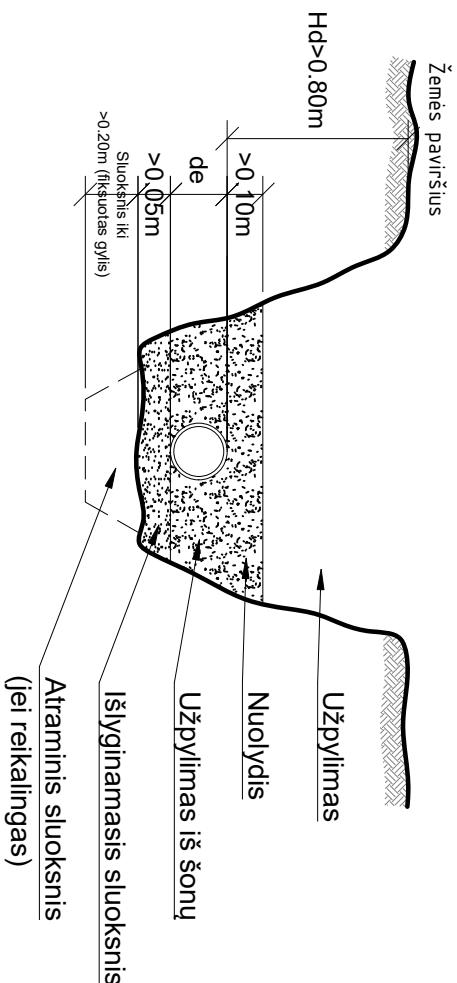
-L1-

II etapas



Latako apačios altitudė	28.30	22.001	28.25	27.77	27.59	26.95	26.72
Projektuojamo žemės paviršiaus altitudė	28.90		28.90		28.80		28.80
Esama žemės paviršiaus altitudė	28.90		28.97		28.51		28.54
Latako apačios įgilinimas [m]	0.60	0.65	1.13		1.21		2.08
Šulinio dugno altitudė	28.30	1.13	27.77		26.95		26.72
Šulinio dugno įgilinimas [m]	0.60	1.13			1.85		2.08
Vamzdžių skersmuo, tipas, ilgis [m]	160x4,0 PVC N Kl. L=5,4 m				200x4,9 PVC N Kl. L=49,6 m		
Pagrindas					Smėlis 10cm		
Nuolydis ‰		L=5,4			L=26,1		L=23,5
Trasos ilgis [m]	0.0	10,0 ‰	7,0 ‰		31,4		54,9
Atstumai [m]	5,4						
Šulinių Nr.	ID22	L1-25	L1-24		L1-23		

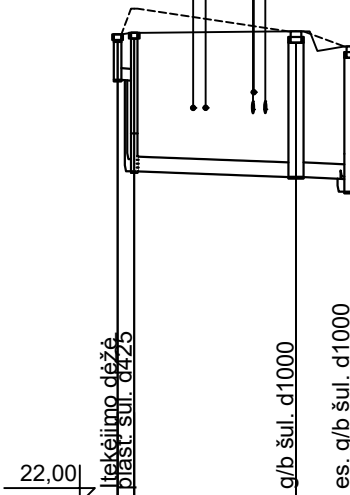
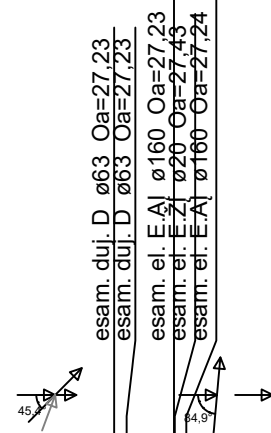
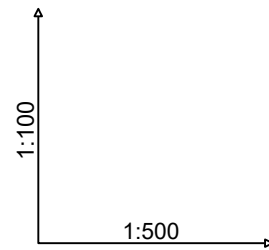
Tranšėjos skersinio pjūvio schema



0	2024-02-28	Statybos leidimui
Laidos Nr.	Data	Pakeitimo aprašymas. Priežastis
Kval. Patv. Dok. Nr.	MASPRO	Telefonas: +37060979 272 El. paštas: info@maspro.lt
A1363	PV	Kęstutis Bakanauskas
20465	PDV	Donatas Janulionis
LT	STATYTOJAS	Kauno miesto savivaldybė, į.k. 188764867
STATINIO PROJEKTO PAVADINIMAS: SAJUNGOS AIKŠTĖS (ŽEMĖS SKLYPO UNIK.NR.4400-2871-8672), KAUNE, SUTVARKYMO: ESAMŲ INŽINERINIŲ STATINIŲ (UNIK. NR. 4400-2336-0856) REKONSTRAVIMO IR NAUJŲ INŽINERINIŲ STATINIŲ (TAKŲ, AIKŠTELIŲ, LAUKO TUALETO) STATYBOS TECHNINIO PROJEKTAS		STATINIO NUMERIS IR PAVADINIMAS, BRĖŽINIO PAVADINIMAS: Laidos numeris ir pavadinimas, brėžinio pavadinimas: Mh1:500, Mv1:100
DOKUMENTO ŽYMUO: 23.251085-TP-LVN.B-28		LAPAS 1
		LAPŲ 1

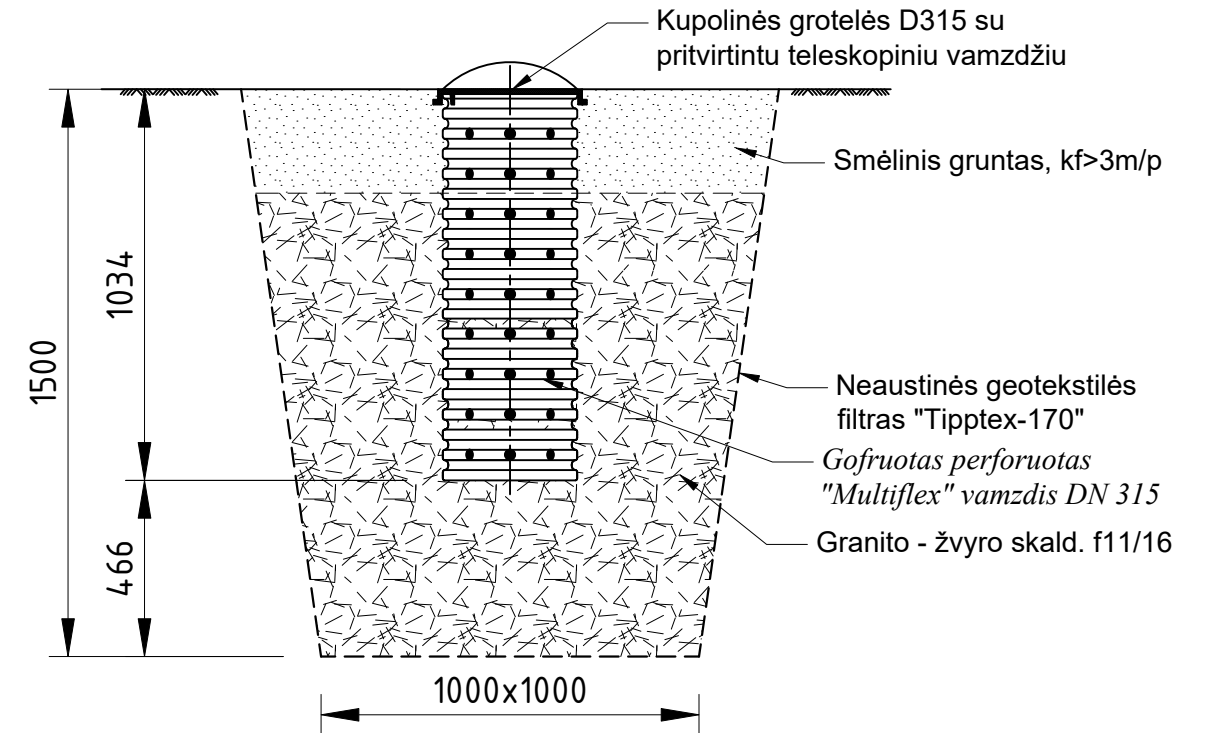
-L1-

II etapas



Latako apačios altitudė	27.60	27.95	26.31	26.29
Projektuojamo žemės paviršiaus altitudė	28.20	28.22	28.24	28.04
Esama žemės paviršiaus altitudė	28.20	28.54	28.24	28.04
Latako apačios įgilinimas [m]	0.60	0.63	1.93	1.75
Šulinio dugno altitudė	27.60	26.33	26.31	26.12
Šulinio dugno įgilinimas [m]	0.60	1.83	1.93	1.92
Vamzdžių skersmuo, tipas, ilgis [m]	160x4,0 PVC N kl. L=11,1 m	200x4,9 PVC N kl. L=14,5 m		
Pagrindas	Smėlis 10cm			
Nuolydis ‰				L=14,5
Atstumai [m]	7,0 ‰			
Trasos ilgis [m]	0,0	11,8	15,5	
Atstumai [m]	1,1	10,7	3,7	
Šulinių Nr.	ID23	L1-29		
	L1-29a	KL161		

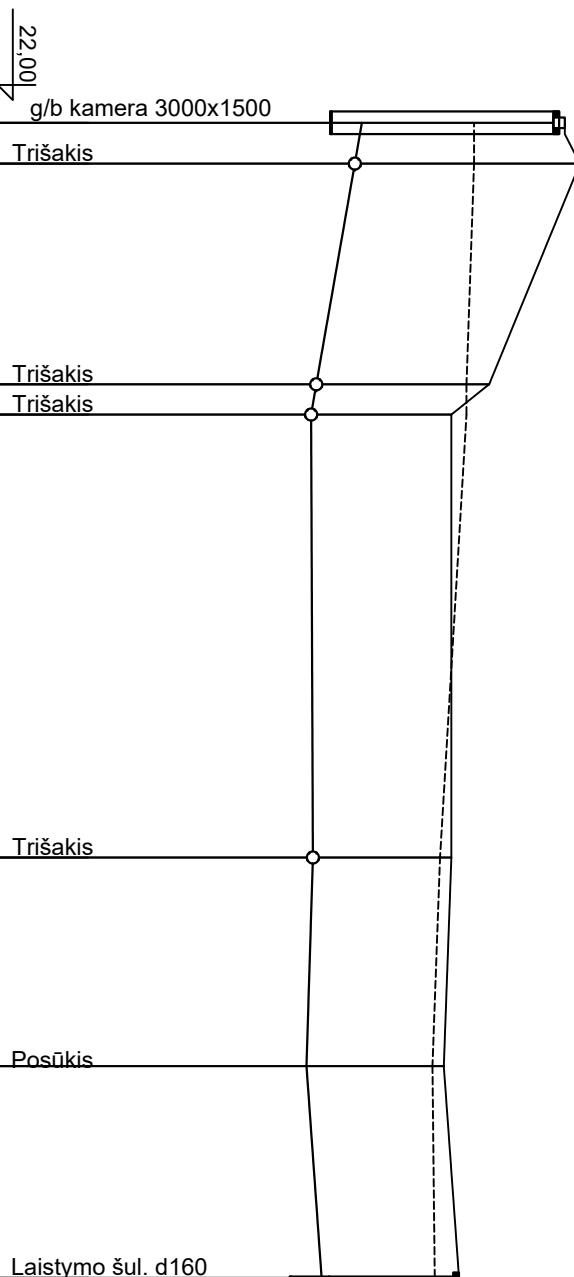
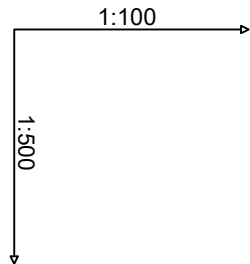
Lietaus infiltracijos perforuotas šulinys Ø315 su įtekėjimu



0	2024-02-28	Statybos leidimui		
Laidos Nr.	Data	Pakeitimo aprašymas. Priežastis		
Kval. Patv. Dok. Nr.	MASPRO	Telefonas: +37060979 272 El. paštas: info@maspro.lt	STATINIO PROJEKTO PAVADINIMAS: SAJUNGOS AIKŠTĖS (ŽEMĖS SKLYPO UNIK.NR.4400-2871-8672), KAUNE, SUTVARKYMO: ESAMŲ INŽINERINIŲ STATINIŲ (UNIK. NR. 4400-2336-0856) REKONSTRAVIMO IR NAUJŲ INŽINERINIŲ STATINIŲ (TAKŲ, AIKŠTELIŲ, LAUKO TUALETO) STATYBOS TECHNINIO PROJEKTAS	
A1363	PV	Kęstutis Bakanauskas	STATINIO NUMERIS IR PAVADINIMAS, BRĖŽINIO PAVADINIMAS:	LAIDA
20465	PDV	Donatas Janulionis	Lietaus nuotekų tinklo išilginis profilis Mh1:500, Mv1:100	0
LT	STATYTOJAS	Kauno miesto savivaldybė, į.k. 188764867	DOKUMENTO ŽYMUO:	LAPAS LAPŲ
			23.251085-TP-LVN.B-29	1 1

-V1-

I etapas



Vamzdžio viršaus altitudė

Projektuojamo žemės paviršiaus altitudė

Esama žemės paviršiaus altitudė

Vamzdyno viršaus įgilinimas [m]

Šulinio dugno altitudė

Šulinio dugno įgilinimas [m]

Vamzdžių skersmuo, tipas, ilgis, m

Pagrindas

Nuolydis ‰

Atstumai [m]

Trasos ilgis [m]

Atstumai [m]

Šulinių Nr.
Charakteringi taškai

g/b kamera 3000x1500

22,00

26,82

29,50

28,30

2,68

26,42

3,08

110x6,6 PE100 PN 10
L=19,2 m

Smėlis 10cm

35,0 ‰

0,0

2,7

V1-5

Trišakis

Trišakis

Trišakis

Trišakis

Posūkis

Laistymo šul. d160

L=19,2 0,8 ‰

L=29,3 6,1 ‰

L=13,8 14,2 ‰

L=14,0

17,2

29,3

13,8

14,0

T30

T29

T28

P13

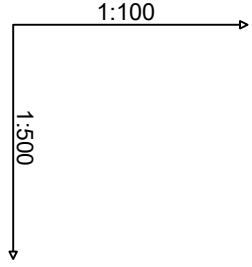
LŠ35

0	2024-02-28	Statybos leidimui
Laidos Nr.	Data	Pakeitimo aprašymas. Priežastis
Kval. Patv. Dok. Nr.	MASPRO	Telefonas: +37060979 272 El. paštas: info@maspro.lt
A1363	PV	Kęstutis Bakanauskas
20465	PDV	Donatas Janulionis
LT	STATYTOJAS	Kauno miesto savivaldybė, į.k. 188764867
STATINIO PROJEKTO PAVADINIMAS: SAJUNGOS AIKŠTĖS (ŽEMĖS SKLYPO UNIK.NR.4400-2871-8672), KAUNE, SUTVARKYMO: ESAMŲ INŽINERINIŲ STATINIŲ (UNIK. NR. 4400-2336-0856) REKONSTRAVIMO IR NAUJŲ INŽINERINIŲ STATINIŲ (TAKŲ, AIKŠTELIŲ, LAUKO TUALETO) STATYBOS TECHNINIO PROJEKTAS		STATINIO NUMERIS IR PAVADINIMAS, BRĖŽINIO PAVADINIMAS: Laistymo vandentiekio tinklo išilginis profilis Mh1:500, Mv1:100
DOKUMENTO ŽYMUO: 23.251085-TP-LVN.B-30		LAPAS 1
		LAPŲ 1

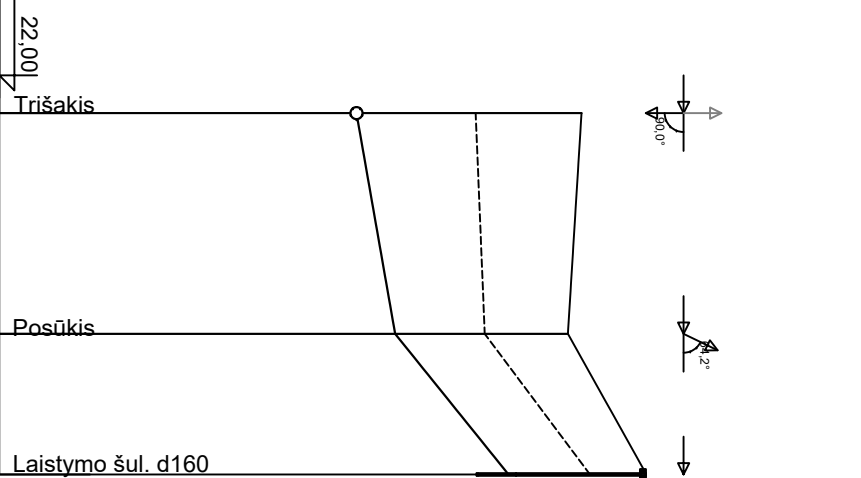
BRĖŽINIO KEITIMAS IR PANAUDOJIMAS BE PROJEKTAVIMO ĮMONĖS SUTIKIMO DRAUŽIAMAS

-V1-

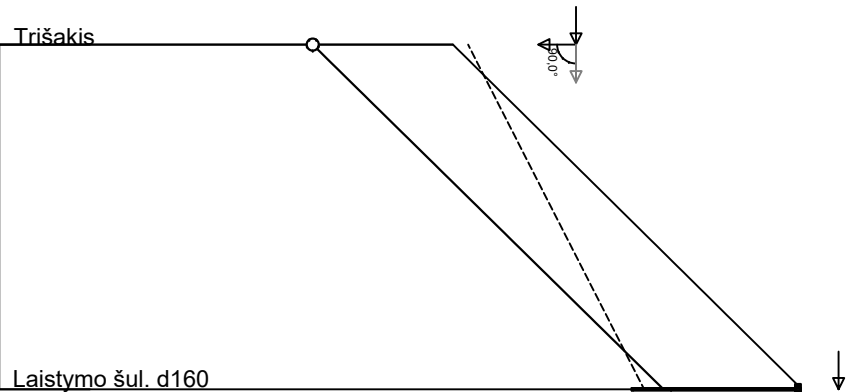
I etapas



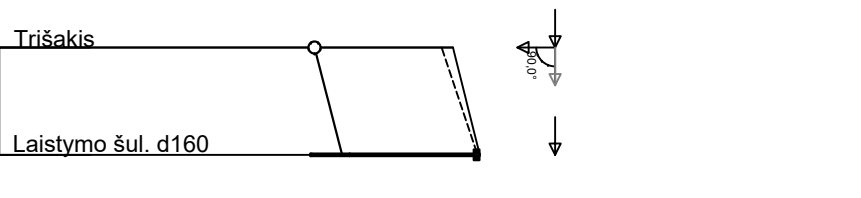
Vamzdžio viršaus altitudė	26.72	27.24	28.73
Projektuojamo žemės paviršiaus altitudė	29.70	29.52	30.55
Esama žemės paviršiaus altitudė	28.30	28.42	29.80
Vamzdyno viršaus įgilinimas [m]	2.98	2.28	1.82
Šulinio dugno altitudė			
Šulinio dugno įgilinimas [m]			
Vamzdžių skersmuo, tipas, ilgis, m	32x2.0 PE100 PN 10 L=23.9 m		
Pagrindas	Smėlis 10cm		
Nuolydis ‰	35.0 ‰	161.4 ‰	
Trasos ilgis [m]	0.0	14.6	23.9
Atstumai [m]		14,6	9,3
Šulinių Nr. Charakteringi taškai	T31	P14	LŠ39



Vamzdžio viršaus altitudė	26.14	30.78	
Projektuojamo žemės paviršiaus altitudė	28.00	32.60	
Esama žemės paviršiaus altitudė	28.20	30.52	
Vamzdyno viršaus įgilinimas [m]	1.86	1.82	
Šulinio dugno altitudė			
Šulinio dugno įgilinimas [m]			
Vamzdžių skersmuo, tipas, ilgis, m	32x2.0 PE100 PN 10 L=22.8 m		
Pagrindas	Smėlis 10cm		
Nuolydis ‰	203.8 ‰		
Trasos ilgis [m]	0.0	22.8	
Atstumai [m]		22,8	
Šulinių Nr. Charakteringi taškai	T29	LŠ37	



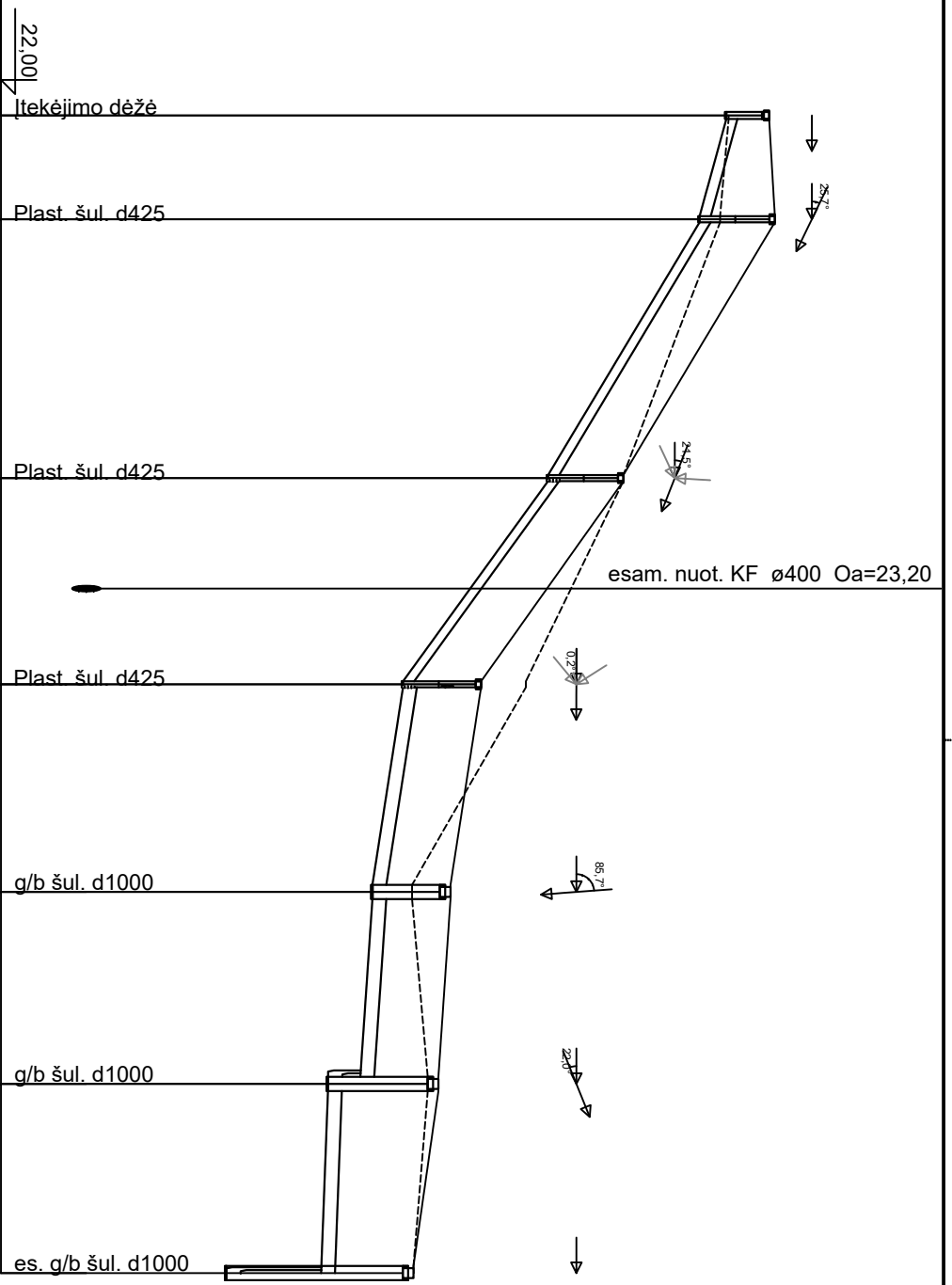
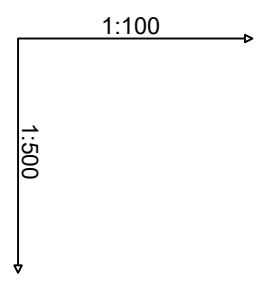
Vamzdžio viršaus altitudė	26.17	26.53	
Projektuojamo žemės paviršiaus altitudė	28.00	28.35	
Esama žemės paviršiaus altitudė	27.85	28.32	
Vamzdyno viršaus įgilinimas [m]	1.83	1.82	
Šulinio dugno altitudė			
Šulinio dugno įgilinimas [m]			
Vamzdžių skersmuo, tipas, ilgis, m	32x2.0 PE100 PN 10 L=7.1 m		
Pagrindas	Smėlis 10cm		
Nuolydis ‰	51.6 ‰		
Trasos ilgis [m]	0.0	7.1	
Atstumai [m]		7,1	
Šulinių Nr. Charakteringi taškai	T28	LŠ36	



0	2024-02-28	Statybos leidimui
Laidos Nr.	Data	Pakeitimo aprašymas. Priežastis
Kval. Patv. Dok. Nr.	MASPRO Telefonas: +37060979 272 El. paštas: info@maspro.lt	
A1363	PV	Kęstutis Bakanauskas
20465	PDV	Donatas Janulionis
LT	STATYTOJAS	Kauno miesto savivaldybė, į.k. 188764867
STATINIO PROJEKTO PAVADINIMAS: SAJUNGOS AIKŠTĖS (ŽEMĖS SKLYPO UNIK.NR.4400-2871-8672), KAUNE, SUTVARKYMO: ESAMŲ INŽINERINIŲ STATINIŲ (UNIK. NR. 4400-2336-0856) REKONSTRAVIMO IR NAUJŲ INŽINERINIŲ STATINIŲ (TAKŲ, AIKŠTELIŲ, LAUKO TUALETO) STATYBOS TECHNINIO PROJEKTAS		STATINIO NUMERIS IR PAVADINIMAS, BRĖŽINIO PAVADINIMAS: Laistymo vandentiekio tinklo išilginis profilis Mh1:500, Mv1:100
DOKUMENTO ŽYMUO: 23.251085-TP-LVN.B-31		LAPAS 1
		LAPŲ 1

-L1-

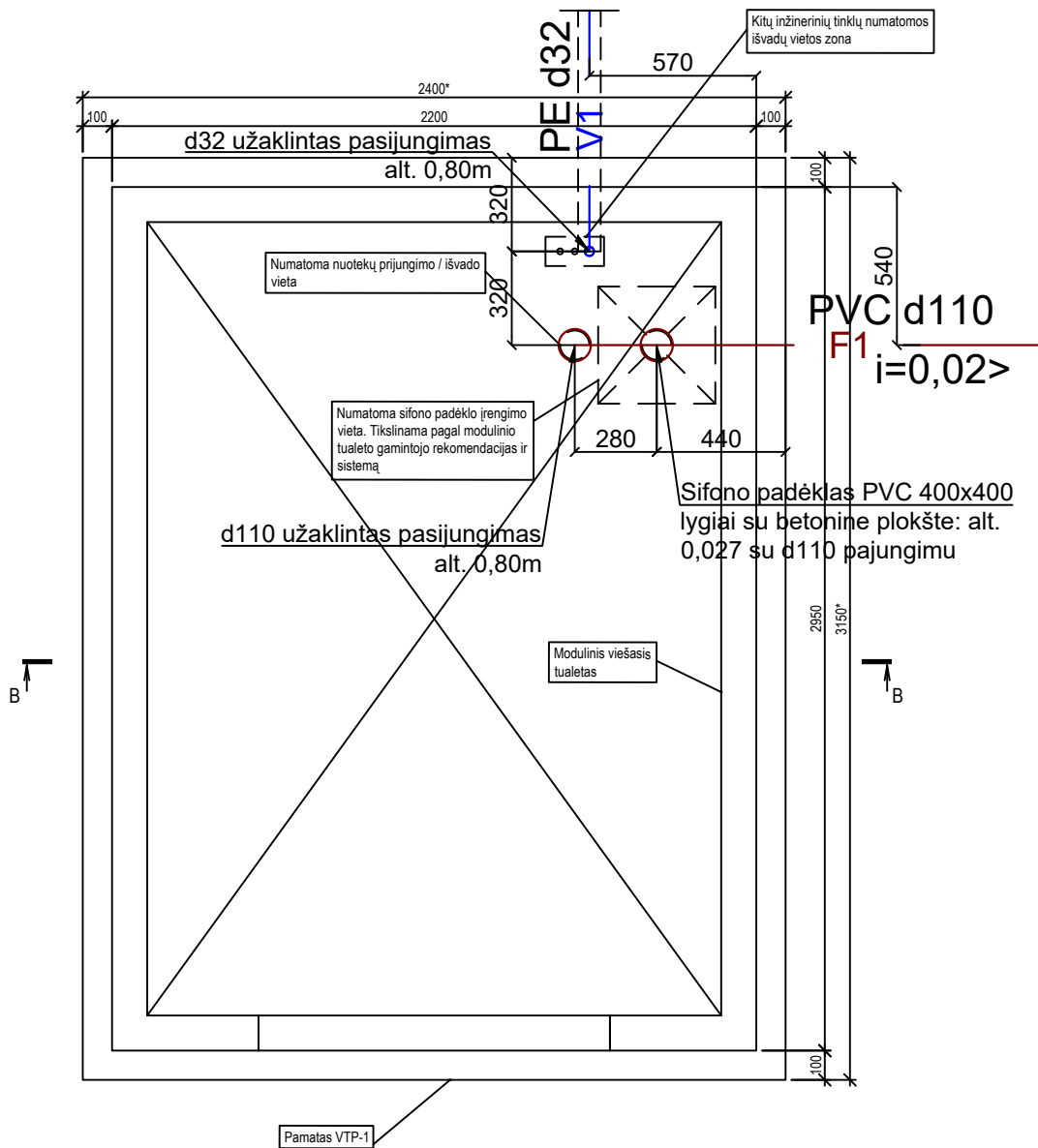
I etapas



Latako apačios altitudė	32.20	31.82	29.69	27.65	27.22	27.05	26.51														
Projektuojamo žemės paviršiaus altitudė	32.80	32.88	30.75	28.75	28.32	28.15	27.80														
Esama žemės paviršiaus altitudė	32.23	32.11	30.75	29.38	27.78	28.00	27.80														
Latako apačios įgilinimas [m]	0.60	1.06	1.06	1.10	1.10	1.10	1.29														
Šulinio dugno altitudė	32.20	31.82	29.69	27.65	27.22	26.60	25.17														
Šulinio dugno įgilinimas [m]	0.60	1.06	1.06	1.10	1.10	1.55	2.63														
Vamzdžių skersmuo, tipas, ilgis [m]	160x4,0 PVC N kl. L=40,0 m							200x4,9 PVC N kl. L=41,3 m													
Pagrindas	Smėlis 10cm																				
Nuolydis ‰	<table border="1" style="width: 100%; border-collapse: collapse;"> <tr> <td style="width: 12.5%;"></td> <td style="width: 12.5%; text-align: center;">L=7,3</td> <td style="width: 12.5%; text-align: center;">L=18,2</td> <td style="width: 12.5%; text-align: center;">L=14,5</td> <td style="width: 12.5%; text-align: center;">L=14,6</td> <td style="width: 12.5%; text-align: center;">L=13,5</td> <td style="width: 12.5%; text-align: center;">L=13,3</td> </tr> <tr> <td style="text-align: center;">Atstumai [m]</td> <td style="text-align: center;">51,7 ‰</td> <td style="text-align: center;">117,1 ‰</td> <td style="text-align: center;">140,4 ‰</td> <td style="text-align: center;">29,4 ‰</td> <td style="text-align: center;">12,6 ‰</td> <td style="text-align: center;">7,0 ‰</td> </tr> </table>								L=7,3	L=18,2	L=14,5	L=14,6	L=13,5	L=13,3	Atstumai [m]	51,7 ‰	117,1 ‰	140,4 ‰	29,4 ‰	12,6 ‰	7,0 ‰
	L=7,3	L=18,2	L=14,5	L=14,6	L=13,5	L=13,3															
Atstumai [m]	51,7 ‰	117,1 ‰	140,4 ‰	29,4 ‰	12,6 ‰	7,0 ‰															
Trasos ilgis [m]	0.0	7.3	25.5	40.0	54.6	68.0	81.3														
Atstumai [m]	7.3	18.2	14.5	14.6	13.5	13.3															
Šulinių Nr.	JD24	L1-33	L1-32	L1-31	L1-30	L1-30a	KL5														

0	2024-02-28	Statybos leidimui					
Laidos Nr.	Data	Pakeitimo aprašymas. Priežastis					
Kval. Patv. Dok. Nr.	Telefonas: +37060979 272 El. paštas: info@maspro.lt		STATINIO PROJEKTO PAVADINIMAS: SAJUNGOS AIKŠTĖS (ŽEMĖS SKLYPO UNIK.NR.4400-2871-8672), KAUNE, SUTVARKYMO: ESAMŲ INŽINERINIŲ STATINIŲ (UNIK. NR. 4400-2336-0856) REKONSTRAVIMO IR NAUJŲ INŽINERINIŲ STATINIŲ (TAKŲ, AIKŠTELIŲ, LAUKO TUALETO) STATYBOS TECHNINIO PROJEKTAS				
A1363	PV	Kęstutis Bakanauskas	STATINIO NUMERIS IR PAVADINIMAS, BRĖŽINIO PAVADINIMAS: Lietaus nuotekų tinklo išilginis profilis Mh1:500, Mv1:100				
20465	PDV	Donatas Janulionis					
LT	STATYTOJAS Kauno miesto savivaldybė, į.k. 188764867		DOKUMENTO ŽYMUO: 23.251085-TP-LVN.B-32				
			<table border="1" style="width: 100%; border-collapse: collapse;"> <tr> <td>LAPAS</td> <td>LAPŲ</td> </tr> <tr> <td style="text-align: center;">1</td> <td style="text-align: center;">1</td> </tr> </table>	LAPAS	LAPŲ	1	1
LAPAS	LAPŲ						
1	1						

Principinis viešojo tualetu pamatas VTP-1 su VN įvadais



Pastabos:

1. Viešasis tualetas yra komplektuojamas kaip gaminy su visa reikalinga technologine įranga;
2. Tualetu technologinė įranga numatyta su papildoma opcija: vandens rezervuaru su vandens slėgio palaikymo siurbliu (slėgio pakėlimui nuo 4,0 bar iki 6,0 bar);
3. Vandentiekio įvadas $\varnothing 32$, 6bar, 5,5m³/h;
4. Kanalizacijos įvadas $\varnothing 100$ PVC

Sutartiniai tinklų žymėjimai:

	V1	Šalto vandentiekio tinklas (V1)
	F1	Buitinių nuotekų tinklas (F1)

0	2024-03-21	Statybos leidimui			
Laidos Nr.	Data	Pakeitimo aprašymas. Priežastis			
Kval. Patv. Dok. Nr.	Telefonas: +37060979 272 El. paštas: info@maspro.lt		STATINIO PROJEKTO PAVADINIMAS: SAJUNGOS AIKŠTĖS (ŽEMĖS SKLYPO UNIK.NR.4400-2871-8672), KAUNE, SUTVARKYMO: ESAMŲ INŽINERINIŲ STATINIŲ (UNIK. NR. 4400-2336-0856) REKONSTRAVIMO IR NAUJŲ INŽINERINIŲ STATINIŲ (TAKŲ, AIKŠTELIŲ, LAUKO TUALETO) STATYBOS TECHNINIO PROJEKTAS		
A1363	PV	Kęstutis Bakanauskas	STATINIO NUMERIS IR PAVADINIMAS, BRĖŽINIO PAVADINIMAS: II etapas Viešojo tualetu pamatu planas su vandentiekio ir nuotekų įvadais M1:25		LAI DA
20465	PDV	Donatas Janulionis			0
LT	STATYTOJAS Kauno miesto savivaldybė, į.k. 188764867		DOKUMENTO ŽYMUO: 23.251085-TP-LVN.B-33		LAPAS 1
			LAPŲ 1		1



STATYBOS PRODUKCIJOS
SERTIFIKAVIMO CENTRAS

Valstybės įmonė Statybos produkcijos sertifikavimo centras, įmonės kodas 110068926, Linkmenų g. 28, LT-08217 Vilnius

KVALIFIKACIJOS ATESTATAS

Nr.20465

Donatas Janulionis

A.k. **cenzūra**

Suteikta teisė eiti ypatingo statinio projekto dalies vadovo ir ypatingo statinio projekto dalies vykdymo priežiūros vadovo pareigas.

Statiniai: gyvenamieji ir negyvenamieji pastatai; inžineriniai tinklai: vandentiekio, šilumos tiekimo, nuotekų šalinimo; kiti statiniai.

Projekto dalys: vandentiekio ir nuotekų šalinimo, šilumos gamybos (iki 1,5 MW galios) ir tiekimo, šildymo, vėdinimo ir oro kondicionavimo.

Direktorius



Robertas Encius

02725

Išduotas 2012 m. lapkričio 30 d.
Pirmą kartą išduotas 2007 m. gruodžio 20 d.

Kvalifikacijos atestatų registras skelbiamas www.spsc.lt



UŽDAROJI AKCINĖ BENDROVĖ „KAUNO VANDENYS“

Uždaroji akcinė bendrovė, Aukštaičių g. 43, LT-44158 Kaunas, tel. (8 37) 30 17 00, faks. (8 37) 30 18 00,
el. p. ofisas@kaunovandenys.lt, <http://www.kaunovandenys.lt>,
Duomenys kaupiami ir saugomi Juridinių asmenų registre, kodas 132751369, PVM mokėtojo kodas LT327513610,
atsiskaitomoji sąskaita LT447044060003089823, AB SEB bankas

Kauno miesto savivaldybė

Laisvės al. 96

LT-44251 Kaunas

PRISIJUNGIMO SĄLYGOS VANDENS TIEKIMUI IR NUOTEKŲ ŠALINIMUI

2023-08-31 Nr. 54- 2241

Rengiant Sąjungos aikštės Kauno m. sav. teritorijoje sutvarkymo, kitos paskirties inžinerinių statinių rekonstravimo ir statybos projektą laikytis vandentiekio ir nuotekų tinklų apsaugos zonų reikalavimų.

Planiruojant žemės paviršių išlaikyti būtinus vandentiekio ir nuotekų tinklų įgilinimus.

Į darbų ribas patenkančių vandentiekio ir nuotekų tinklų kamerų ir šulinių liukų, priešgaisrinių hidrantų keitimas ir rekonstravimas vykdomas užsakovo lėšomis.

Vandentiekio, ūkio-buities ir lietaus nuotekų tinklus jungti prie esamų d100mm, d150mm vandentiekio, d200mm-d400mm ūkio buties, d300-d500mm lietaus nuotekų linijų Sąjungos aikštėje, d250mm vandentiekio, d450mm ūkio-buities ir d700mm lietaus nuotekų linijų Neries krantinėje.

Projektuojant apytakines vandentiekio sistemas numatyti atbulinius vožtuvus su srovės nutraukimo prevencija, siekiant išvengti mikrobiologinės taršos vamzdyne.

Lietaus ir drenažo vandenį į buitinių nuotekų tinklus išleisti draudžiama.

Vandentiekio įvado pasijungimo vietoje sumontuoti atjungimo armatūrą. Įrengti vandens apskaitos mazgą su stacionariais skaitiklių laikikliais patalpose arba šalčiui atspariame šulinėlyje

Lietaus ir drenažo vandenį į buitinių nuotekų tinklus išleisti draudžiama.

Naudoti vandenį ir išleisti nuotekas tik sudarius sutartį su UAB „Kauno vandenys“.

Sutarties sudarymui privalote pateikti: -projektinę dokumentaciją; -dengtų darbų aktus; -hidraulinio išbandymo aktą; -vandens bakteriologinio tyrimo pažymą; -kontrolinę-geodezinę nuotrauką (įrištą byloje ir skaitmeninėje laikmenoje), -TV diagnostikos medžiagą.

Nustatyta tvarka gauti UAB „Kauno vandenys“ pritarimą projektui.

Naudoti medžiagas pagal UAB „Kauno vandenys“ patvirtintas technine specifikacijas ir vykdyti statybos darbus vadovaujantis Lietuvos Respublikoje galiojančių statybos techninių reglamentų reikalavimais.

Pagal paruoštą projektą, prieš vandentiekio ir nuotekų tinklų įrengimo darbus, būtina gauti mūsų bendrovės atstovo leidimą žemės kasimo darbams vadovaujantis Kauno miesto savivaldybės sprendimais.

Neįvykdžius šių techninių sąlygų reikalavimų, pasijungimas prie nuotekų tinklų bus savavališkas.

Pajungimo prie vandentiekio ir nuotekų tinklų priežiūros darbus vykdo UAB „Kauno vandenys“.

Tinklų statyba ir pajungimo darbai finansuojami užsakovo lėšomis.

Prisijungimo sąlygos galioja 5 metus.

Technikos direktorius

Darius Gražys

**SAJUNGOS AIKŠTĖS (ŽEMĖS SKLYPO UNIK. NR. 4400-2871-8672), KAUNE,
SUTVARKYMO: ESAMŲ INŽINERINIŲ STATINIŲ (UNIK. NR. 4400-2336-0856)
REKONSTRAVIMO IR NAUJŲ INŽINERINIŲ STATINIŲ (TAKŲ, AIKŠTELIŲ, LAUKO
TUALETO) STATYBOS TECHNINIO PROJEKTO RENGIMO
TECHNINĖ UŽDUOTIS**

2023 m. kovo 24 d.

1. STATYTOJAS: Kauno miesto savivaldybė (kodas 111106319).
2. PROJEKTO PAVADINIMAS: Sąjungos aikštės (žemės sklypo unik. Nr. 4400-2871-8672), Kaune, sutvarkymo: esamų inžinerinių statinių (unik. Nr. 4400-2336-0856) rekonstravimo ir naujų inžinerinių statinių (takų, aikštelių, lauko tualetų) statybos projektas (toliau – projektas).
3. STATINIO PASKIRTIS: kiti inžineriniai statiniai.
4. STATYBOS RŪŠIS: nauja statyba, rekonstravimas.
5. STATINIO KATEGORIJA: neypatingasis statinys.
6. STATINIO VIETA: Sąjungos aikštė, Kaunas.
7. TIKSLAS: Parengti techninį projektą su projektiniais pasiūlymais, kurie apimtų ir prieigų (Sąjungos a. gatvės, unik. Nr. 4400-2337-8210) projektinius pasiūlymus.
8. PROJEKTAVIMO PASLAUGŲ APIMTIS:
 - 8.1. parengti tris Sąjungos aikštės su prieigomis (Sąjungos a. gatve) projektinius pasiūlymus su vizualizacijomis (ne mažiau kaip 6 vizualizacijos kiekvienam projektinių pasiūlymų variantui). *Sąjungos aikštės prieigų – Sąjungos a. gatvės – tvarkymas į techninio projekto apimtį netraukiamas.*
 - 8.2. projekte numatyti du statybos etapus (dalis) pagal pridedamą statybos etapų schemą (žr. priedą Nr. 15.11). I etapas apima pietinę aikštės dalį, kurioje yra žemės pylimų ir atraminių sienučių (plane žymima *as*) kompleksas, II etapas apima likusią Sąjungos aikštės dalį;
 - 8.3. suprojektuoti visuomenės poreikiams pritaikytą funkcionalią poilsio ir laisvalaikio erdvę;
 - 8.4. išspręsti Sąjungos aikštės dalies, kurioje yra žemės pylimų ir atraminių sienučių (plane žymima *as*) kompleksas (I etapas), pritaikymą visuomenės poreikiams (galimas reljefo formų, kurios šiai dienai yra kaip nefunkcionalus reljefo formavimo atvejis ir nesudaro kokybiškos erdvinės kompozicijos, keitimas);
 - 8.5. suprojektuoti pėsčiųjų ir, esant poreikiui, dviračių takus;
 - 8.6. suprojektuoti apšvietimą;
 - 8.7. suprojektuoti mažosios architektūros formas (terasas skirtas sėdėjimui, suoliukus, šiukšliadėžes, fontanus);
 - 8.8. suprojektuoti sporto ir vaikų žaidimų aikšteles, numatyti tarpusavyje derančius žaidimų ir sporto įrenginius;
 - 8.9. nekeičiant želdyno struktūros, numatyti apželdinimo sprendinius įveisiant naujus želdinius, įrengiant daugiamečius gėlynus (su laistymo sistema);
 - 8.10. numatyti viešojo stebėjimo kameras;
 - 8.11. numatyti automatinį stacionarų viešąjį tualetą. Automatinis tualetas – gaminytis:
 - 8.11.1. prijungiamas prie inžinerinių tinklų,
 - 8.11.2. pritaikytas žmonėms su specialiaisiais poreikiais;
 - 8.11.3. preliminarūs matmenys: ilgis – 3,30 m, plotis – 2,20 m, aukštis - 2,80 m;

- 8.11.4. tualetu viduje unitazas (su integruota bekontakte vandens nuleidimo funkcija, sėdimos dalies valymo ir džiovinimo funkcijomis), praustuvas, tualetinio popieriaus dozatorius, veidrodis, šiukšlių dėžė, muilo dozatorius, rankų džiovinuvas;
 - 8.11.5. tualetu durys su automatinėmis funkcijomis ir montuojamos su pneumatiniiais pritraukėjais;
 - 8.11.6. valdymo skydelis: monetų įmetimo anga priimanti monetas (numatytas apmokėjimo dydžio nustatymas); galimybė sumontuoti bekontakčio atsiskaitymo įrangą; nemokamo įėjimo nustatymo funkcija; LCD ekranas;
 - 8.11.7. atidarius įėjimo duris automatiškai įjungiamas tualetu vidaus apšvietimas. Sumontuotas avarinis apšvietimas, įsijungiantis nutrūkus elektros tiekimui;
 - 8.11.8. temperatūros jutiklis reguliuojantis temperatūrą viduje. Šalčiui atspari šildymo sistema techninėje patalpoje.
 - 8.11.9. visos vidaus medžiagos nedegios, atsparios ugniai, atitinka M0 Europos standarto reikalavimus.
- 8.12. išspręsti teritorijos paviršinio vandens nuvedimą;
 - 8.13. suderinti sprendinius su Linkuvos gatvės (nuo A. Kriščiukaičio g. iki Panerių g.), Kaune, kapitalinio remonto projekto sprendiniais;
 - 8.14. atlikti visuomenės informavimo procedūras pagal STR1.04.04.2017 VIII skyrių.
9. PROJEKTINIŲ PASIŪLYMŲ SUDETIS:
- 9.1. Aiškinamasis raštas;
 - 9.2. Grafinė dalis (brėžiniai);
 - 9.3. Vaizdinė informacija.
10. TECHNINIO PROJEKTO SUDETIS:
- 10.1. Bendroji dalis;
 - 10.2. Sklypo sutvarkymo dalis;
 - 10.3. Architektūros dalis;
 - 10.4. Konstrukcijų dalis;
 - 10.5. Susisiekimo dalis;
 - 10.6. Vandentiekio ir nuotekų šalinimo dalis;
 - 10.7. Elektrotechnikos dalis;
 - 10.8. Elektroninių ryšių dalis;
 - 10.9. Apsauginės signalizacijos dalis;
 - 10.10. Pasirengimo statybai ir statybos darbų organizavimo dalis;
 - 10.11. Statybos skaičiuojamosios kainos nustatymo dalis;
 - 10.12. Kitos privalomos projekto dalys.
- Techninis projektas rengiamas tokia apimtimi, kad jis būtų pakankamas statybą leidžiančiam dokumentui gauti, statybos darbų rangovui parinkti. Projektas derinamas ir tvirtinamas įstatymų nustatyta tvarka.
11. PROJEKTUOTOJO PARENGIAMIEJI PRIVALOMIEJI STATINIO PROJEKTO RENGIMO DOKUMENTAI:
- 11.1. topografinė geodezinė nuotrauka;
 - 11.2. esant poreikiui gauti prisijungimo prie inžinerinių tinklų sąlygas;

- 11.3. gauti specialiuosius architektūros reikalavimus;
- 11.4. gauti Statytojo ir atitinkamų viešojo administravimo subjektų pritarimus (suderinimus);
- 11.5. gauti statybą leidžiantį dokumentą;
- 12. PROJEKTAVIMO PASLAUGŲ TERMINAI:
 - 12.1. pradėti per 3 (tris) darbo dienas nuo sutarties įsigaliojimo;
 - 12.2. baigti per 12 (dvylika) mėnesių.
- 13. STATINIO PROJEKTE TAIKOMI TEISĖS IR NORMATYVINIAI DOKUMENTAI:

rengiant projektą vadovautis atitinkamų institucijų išduotomis sąlygomis ir specialiaisiais reikalavimais, Lietuvos Respublikos želdynų įstatymu, Lietuvos respublikos statybos įstatymu ir Statybos įstatymą įgyvendinančiais statybos techniniais reglamentais, numatančiais statinio projektavimą.
- 14. DOKUMENTŲ KOMPLEKTAVIMAS:
 - 14.1. Statytojui pateikti po vieną popierinį projektinių pasiūlymų varianto egz. (iš viso 3 vnt.) su vizualizacijomis ir po vieną skaitmeninę kopiją USB atmintinėje (.jpg, *.gif, *.tif, *.png, *.rtf, *.pdf formatu);
 - 14.2. Statytojui pateikti 3 techninio projekto popierinius egz. ir vieną kopiją USB atmintinėje (.jpg, *.gif, *.tif, *.png, *.rtf, *.pdf formatu).
- 15. PRIDEDAMA:
 - 15.1. Žemės sklypo (unik. Nr. 4400-2871-8672) Nekilnojamojo turto registro duomenų bazės išrašas, 2 lapai;
 - 15.2. Sąjungos aikštės žemės sklypo planas, 1 lapas;
 - 15.3. Sąjungos aikštės žemės sklypo kadastro duomenys, 2 lapai;
 - 15.4. Sąjungos aikštės žemės sklypo planas, prilyginamas detaliojo teritorijų planavimo dokumentui;
 - 15.5. Inžinerinių statinių Nekilnojamojo turto registro duomenų bazės išrašas, 2 lapai;
 - 15.6. Sąjungos aikštės Nekilnojamojo daikto kadastrinių matavimų byla. 9 psl.;
 - 15.7. Sąjungos aikštės planas, 2 lapai;
 - 15.8. Valstybinės žemės panaudos sutartis Nr. 8SUN-122, 2 lapai;
 - 15.9. Sąjungos a. gatvės kadastro byla, 12 lapų;
 - 15. 10. Sąjungos a. gatvės planas, 1 lapas;
 - 15.11. Statybos etapų schema, 1 lapas.

Techninę specifikaciją parengė:

Aplinkos apsaugos skyriaus vyr. specialistė

Laima Dranseikienė

2023-03-24

Techninę specifikaciją suderino:

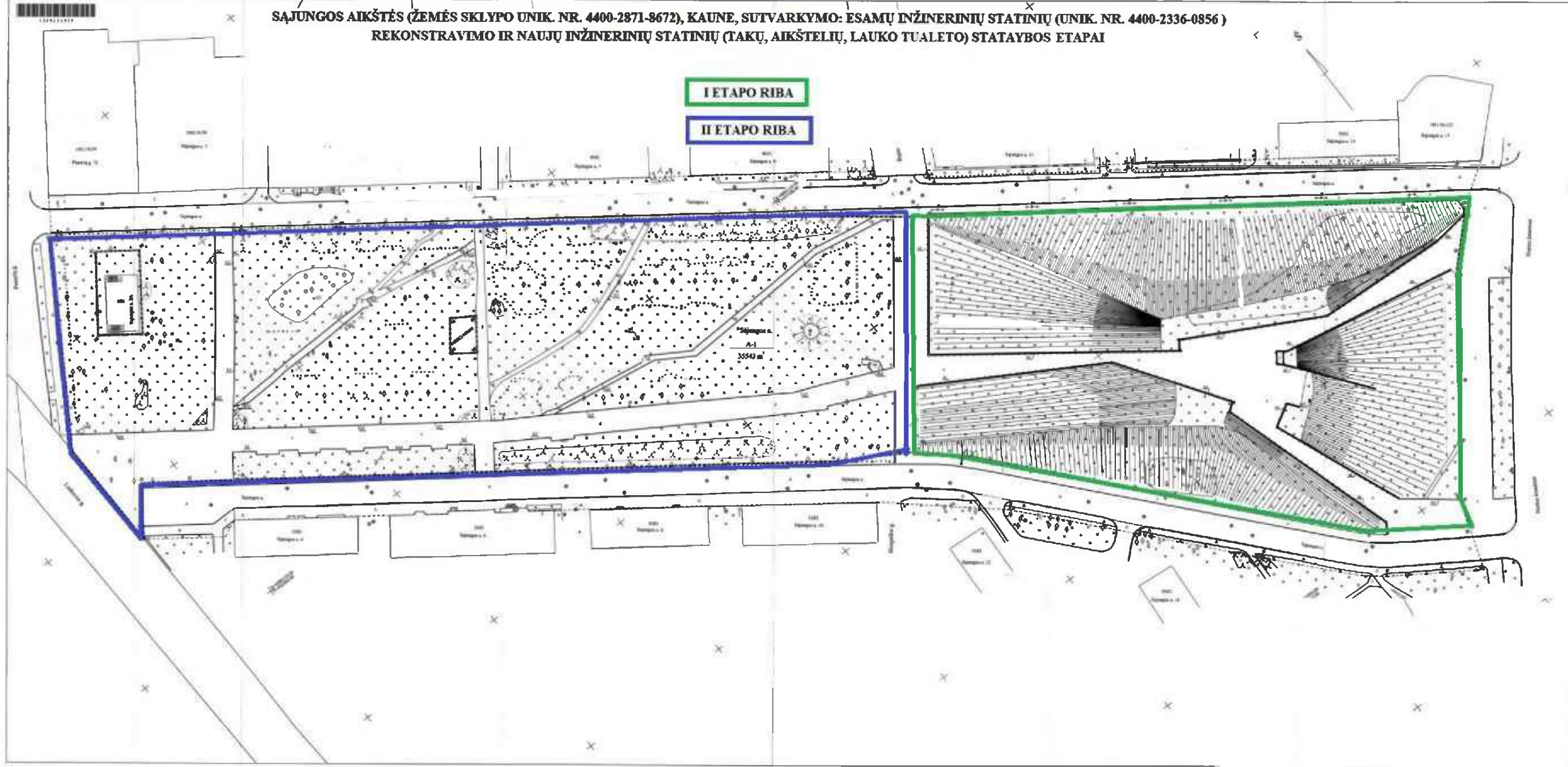
Aplinkos apsaugos skyriaus vedėja

Radeta Savickienė

SAJUNGOS AIKŠTĖS (ŽEMĖS SKLYPO UNIK. NR. 4400-2871-8672), KAUNE, SUTVARKYMO: ESAMŲ INŽINERINIŲ STATINIŲ (UNIK. NR. 4400-2336-0856)
REKONSTRAVIMO IR NAUJŲ INŽINERINIŲ STATINIŲ (TAKŲ, AIKŠTELIŲ, LAUKO TUALETO) STATYBOS ETAPAI

I ETAPŲ RIBA

II ETAPŲ RIBA



Sąjungos aikštė
35543 m²



VALSTYBĖS ĮMONĖ REGISTRŲ CENTRAS
Lvivo g. 25-101, 09320 Vilnius, tel. (8 5) 2688 262, el. p.
info@registrucentras.lt

Duomenys kaupiami ir saugomi Juridinių asmenų registre, kodas 124110246

NEKILNOJAMOJO TURTO REGISTRO DUOMENŲ BAZĖS IŠRAŠAS

2023-06-07 13:24:54

1. Nekilnojamojo turto registre įregistruotas turtas:

Registro Nr.: 44/1677229
Registro tipas: Žemės sklypas
Sudarymo data: 2014-01-22
Teritorija: Kauno m. sav., Kauno m. sav. teritorija

2. Nekilnojamieji daiktai:

2.1. Žemės sklypas
Unikalus daikto numeris: 4400-2871-8672
Žemės sklypo kadastro numeris ir kadastro vietovės pavadinimas: 1901/0036:39 Kauno m. k.v.
Daikto pagrindinė naudojimo paskirtis: Kita
Žemės sklypo naudojimo būdas: Bendrojo naudojimo (miestų, miestelių ir kaimų ar savivaldybių bendrojo naudojimo) teritorijos
Žemės sklypo plotas: 3.5639 ha
Užstatyta teritorija: 3.5639 ha
Žemės ūkio naudmenų našumo balas: 40.0
Matavimų tipas: Žemės sklypas suformuotas atliekant kadastrinius matavimus
Vidutinė rinkos vertė: 561863 Eur
Vidutinės rinkos vertės nustatymo data: 2013-05-28
Vidutinės rinkos vertės nustatymo būdas: Masinis vertinimas
Kadastro duomenų nustatymo data: 2013-05-17

3. Daikto priklausiniai iš kito registro: įrašų nėra

4. Nuosavybė:

4.1. Nuosavybės teisė
Savininkas: LIETUVOS RESPUBLIKA, a.k. 111105555
Daiktas: žemės sklypas Nr. 4400-2871-8672, aprašytas p. 2.1.
Įregistravimo pagrindas: 2013-09-27 Nacionalinės žemės tarnybos teritorinio skyriaus vedėjo sprendimas Nr. 8SK-(14.8.100.)-534
Įrašas galioja: Nuo 2014-01-22

5. Valstybės ir savivaldybių žemės patikėjimo teisė:

5.1. Valstybinės žemės patikėjimo teisė
Patikėtinis: Nacionalinė žemės tarnyba prie Aplinkos ministerijos,
a.k. 188704927
Daiktas: žemės sklypas Nr. 4400-2871-8672, aprašytas p. 2.1.
Įregistravimo pagrindas: 2013-09-27 Nacionalinės žemės tarnybos teritorinio
skyriaus vedėjo sprendimas Nr. 8SK-(14.8.100.)-534
Įrašas galioja: Nuo 2014-01-22

6. Kitos daiktinės teisės :

6.1. Servitutas - teisė tiesti, aptarnauti, naudoti požemines,
antžemines komunikacijas (tarnaujantis)
Daiktas: žemės sklypas Nr. 4400-2871-8672, aprašytas p. 2.1.
Įregistravimo pagrindas: 2013-09-27 Nacionalinės žemės tarnybos teritorinio
skyriaus vedėjo sprendimas Nr. 8SK-(14.8.100.)-534
Plotas: 3.5639 ha
Įrašas galioja: Nuo 2014-01-22

6.2. Kelio servitutas - teisė naudotis pėsčiųjų taku
(tarnaujantis)
Daiktas: žemės sklypas Nr. 4400-2871-8672, aprašytas p. 2.1.
Įregistravimo pagrindas: 2013-09-27 Nacionalinės žemės tarnybos teritorinio
skyriaus vedėjo sprendimas Nr. 8SK-(14.8.100.)-534
Plotas: 3.5639 ha
Įrašas galioja: Nuo 2014-01-22

6.3. Kelio servitutas - teisė važiuoti transporto priemonėmis,
naudotis pėsčiųjų taku (tarnaujantis)
Daiktas: žemės sklypas Nr. 4400-2871-8672, aprašytas p. 2.1.
Įregistravimo pagrindas: 2013-09-27 Nacionalinės žemės tarnybos teritorinio
skyriaus vedėjo sprendimas Nr. 8SK-(14.8.100.)-534
Plotas: 0.0019 ha
Aprašymas: Žemės sklypui Sąjungos a. 3A (kadastru Nr.
1901/0036:187)
Įrašas galioja: Nuo 2014-01-22

7. Juridiniai faktai:

7.1. Sudaryta panaudos sutartis
Panaudos gavėjas: KAUNO MIESTO SAVIVALDYBĖ, a.k. 111106319
Daiktas: žemės sklypas Nr. 4400-2871-8672, aprašytas p. 2.1.
Įregistravimo pagrindas: 2015-12-14 Panaudos sutartis Nr. 8SUN-122
Plotas: 3.5639 ha
Įrašas galioja: Nuo 2015-12-21
Terminas: Iki 2114-12-14

8. Žymos:

- 8.1. Teritorija, kurioje taikomos SŽNS, neįregistruota Nekilnojamojo turto registre: vandens tiekimo ir nuotekų, paviršinių nuotekų tvarkymo infrastruktūros apsaugos zonos (III skyrius, dešimtas skirsnis)
Daiktas: žemės sklypas Nr. 4400-2871-8672, aprašytas p. 2.1. 2019-06-06 Lietuvos Respublikos specialiųjų žemės naudojimo sąlygų įstatymas Nr. XIII-2166
Įregistravimo pagrindas: 2019-12-19 Lietuvos Respublikos žemės ūkio ministro įsakymas Nr. 3D-711
Plotas: 0.4245 ha
Įrašas galioja: Nuo 2023-01-01
- 8.2. Teritorija, kurioje taikomos SŽNS, neįregistruota Nekilnojamojo turto registre: šilumos perdavimo tinklų apsaugos zonos (III skyrius, dvyliktasis skirsnis)
Daiktas: žemės sklypas Nr. 4400-2871-8672, aprašytas p. 2.1. 2019-06-06 Lietuvos Respublikos specialiųjų žemės naudojimo sąlygų įstatymas Nr. XIII-2166
Įregistravimo pagrindas: 2019-12-19 Lietuvos Respublikos žemės ūkio ministro įsakymas Nr. 3D-711
Plotas: 0.3268 ha
Įrašas galioja: Nuo 2023-01-01
- 8.3. Teritorija, kurioje taikomos SŽNS, neįregistruota Nekilnojamojo turto registre: skirstomųjų dujotiekių apsaugos zonos (III skyrius, šeštasis skirsnis)
Daiktas: žemės sklypas Nr. 4400-2871-8672, aprašytas p. 2.1. 2019-06-06 Lietuvos Respublikos specialiųjų žemės naudojimo sąlygų įstatymas Nr. XIII-2166
Įregistravimo pagrindas: 2019-12-19 Lietuvos Respublikos žemės ūkio ministro įsakymas Nr. 3D-711
Plotas: 0.204 ha
Įrašas galioja: Nuo 2023-01-01
- 8.4. Teritorija, kurioje taikomos SŽNS, neįregistruota Nekilnojamojo turto registre: elektros tinklų apsaugos zonos (III skyrius, ketvirtasis skirsnis)
Daiktas: žemės sklypas Nr. 4400-2871-8672, aprašytas p. 2.1. 2019-06-06 Lietuvos Respublikos specialiųjų žemės naudojimo sąlygų įstatymas Nr. XIII-2166
Įregistravimo pagrindas: 2019-12-19 Lietuvos Respublikos žemės ūkio ministro įsakymas Nr. 3D-711
Plotas: 0.2207 ha
Įrašas galioja: Nuo 2023-01-01

8.5.	Teritorija, kurioje taikomos SŽNS, neįregistruota
	Nekilnojamojo turto registre: elektroninių ryšių tinklų
	elektroninių ryšių infrastruktūros apsaugos zonos (III
	skyrius, vienuoliktasis skirsnis)
Daiktas:	žemės sklypas Nr. 4400-2871-8672, aprašytas p. 2.1.
	2019-06-06 Lietuvos Respublikos specialiųjų žemės
	naudojimo sąlygų įstatymas Nr. XIII-2166
Įregistravimo pagrindas:	2019-12-19 Lietuvos Respublikos žemės ūkio ministro
	įsakymas Nr. 3D-711
Plotas:	0.1736 ha
Įrašas galioja:	Nuo 2023-01-01

9. Teritorijos, kuriose taikomos SŽNS, įrašytos į NTK kadastro duomenų byloje įrašytų duomenų pagrindu: įrašų nėra

10. Daikto registravimas ir kadastro žymos:

10.1.	Kadastrinius matavimus atliko (kadastro žyma)
	UAB "GEOMETRA", a.k. 160297055
Daiktas:	žemės sklypas Nr. 4400-2871-8672, aprašytas p. 2.1.
	2013-05-17 Nekilnojamojo daikto kadastro duomenų
	byla
Įregistravimo pagrindas:	Kvalifikacijos pažymėjimas Nr. 2M-M-1804
Įrašas galioja:	Nuo 2014-01-22
10.2.	Suformuotas naujas (daikto registravimas)
Daiktas:	žemės sklypas Nr. 4400-2871-8672, aprašytas p. 2.1.
	2013-09-27 Nacionalinės žemės tarnybos teritorinio
	skyriaus vedėjo sprendimas Nr. 8SK-(14.8.100.)-534
Įregistravimo pagrindas:	Nuo 2014-01-22
Įrašas galioja:	

11. Duomenys apie įregistruotas teritorijas, kuriose taikomos specialiosios žemės naudojimo sąlygos:

11.1. Teritorijos pavadinimas:	Elektros tinklų apsaugos zonos (III skyrius, ketvirtasis
	skirsnis)
Teritorijos unikalus numeris:	100240198
	Lietuvos Respublikos energetikos ministerija; 2022-01-
	17 Įsakymas dėl Kauno elektros tinklų teritorijų plano
Įregistravimo pagrindas:	patvirtinimo Nr. 1-22
Įregistravimo data:	2022-02-03
Žemės sklypo plotas, patenkantis į	
Teritoriją:	9 kv. m, nuo 2023-01-05

11.2. Teritorijos pavadinimas:	Elektros tinklų apsaugos zonos (III skyrius, ketvirtasis skirsnis)
Teritorijos unikalus numeris:	100278142
Įregistravimo pagrindas:	Lietuvos Respublikos energetikos ministerija; 2022-01-17 Įsakymas dėl Kauno elektros tinklų teritorijų plano patvirtinimo Nr. 1-22
Įregistravimo data:	2022-02-11
Žemės sklypo plotas, patenkantis į Teritoriją:	653 kv. m, nuo 2023-01-04
11.3. Teritorijos pavadinimas:	Skirstomųjų dujotiekių apsaugos zonos (III skyrius, šeštasis skirsnis)
Teritorijos unikalus numeris:	100221425
Įregistravimo pagrindas:	Lietuvos Respublikos energetikos ministerija; 2022-01-17 Įsakymas dėl Kauno skirstomųjų dujotiekių teritorijų plano patvirtinimo Nr. 1-21
Duomenų pakeitimo pagrindas:	AB "Energijos skirstymo operatorius"; 2022-12-07 Mažo ir vidutinio slėgio skirstomojo dujotiekio sklypuose Kauko al. 2, Rūtų g. 16, ties pastatais Rūtų g. 14 ir 14A, Kaunas, Kauno m. sav., pertvarkymo projektas Nr. D7A2117257
Duomenų pakeitimo data:	2023-03-23
Duomenų pakeitimo pagrindas:	Lietuvos Respublikos energetikos ministerija; 2022-11-21 Įsakymas dėl energetikos ministro 2022 m. sausio 17 d. įsakymo Nr. 1-21 "Dėl Kauno skirstomųjų dujotiekių teritorijų plano patvirtinimo" pakeitimo Nr. 1-379
Duomenų pakeitimo data:	2023-01-04
Žemės sklypo plotas, patenkantis į Teritoriją:	1090 kv. m, nuo 2023-03-23
11.4. Teritorijos pavadinimas:	Elektros tinklų apsaugos zonos (III skyrius, ketvirtasis skirsnis)
Teritorijos unikalus numeris:	100224584
Įregistravimo pagrindas:	Lietuvos Respublikos energetikos ministerija; 2022-01-17 Įsakymas dėl Kauno elektros tinklų teritorijų plano patvirtinimo Nr. 1-22
Įregistravimo data:	2022-02-01
Žemės sklypo plotas, patenkantis į Teritoriją:	150 kv. m, nuo 2023-01-05
11.5. Teritorijos pavadinimas:	Šilumos perdavimo tinklų apsaugos zonos (III skyrius, dvyliktasis skirsnis)
Teritorijos unikalus numeris:	100389273
Įregistravimo pagrindas:	Lietuvos Respublikos energetikos ministerija; 2023-01-25 LR Energetikos Ministro įsakymas dėl Kauno miesto

Įregistravimo data: Žemės sklypo plotas, patenkantis į Teritoriją:	Vilijampolės, Žaliakalnio, Eigulių, Dainavos ir Petrašiūnų mikrorajonuose esančių Nr. 1-13 2023-03-02 1488 kv. m, nuo 2023-03-02
11.6. Teritorijos pavadinimas: Teritorijos unikalus numeris: Įregistravimo pagrindas:	Šilumos perdavimo tinklų apsaugos zonos (III skyrius, dvyliktasis skirsnis) 100388937 Lietuvos Respublikos energetikos ministerija; 2023-02- 03 LR Energetikos Ministro įsakymas dėl Kauno miesto Vilijampolės, Žaliakalnio, Eigulių, Dainavos ir Petrašiūnų mikrorajonuose esančių Nr. 1-28 2023-02-28
Įregistravimo data: Žemės sklypo plotas, patenkantis į Teritoriją:	1649 kv. m, nuo 2023-02-28
11.7. Teritorijos pavadinimas: Teritorijos unikalus numeris: Įregistravimo pagrindas:	Elektroninių ryšių tinklų elektroninių ryšių infrastruktūros apsaugos zonos (III skyrius, vienuoliktasis skirsnis) 100360505 Lietuvos Respublikos susisiekimo ministerija; 2022-08- 31 Telia tinklo apsaugos zonos planas Kauno miesto savivaldybėje Nr. 3-419 2022-09-06
Įregistravimo data: Žemės sklypo plotas, patenkantis į Teritoriją:	929 kv. m, nuo 2023-01-04
11.8. Teritorijos pavadinimas: Teritorijos unikalus numeris: Įregistravimo pagrindas:	Elektros tinklų apsaugos zonos (III skyrius, ketvirtasis skirsnis) 100340111 Lietuvos Respublikos energetikos ministerija; 2022-01- 17 Įsakymas dėl Kauno elektros tinklų teritorijų plano patvirtinimo Nr. 1-22 2022-03-02
Įregistravimo data: Žemės sklypo plotas, patenkantis į Teritoriją:	197 kv. m, nuo 2023-01-04
11.9. Teritorijos pavadinimas: Teritorijos unikalus numeris: Įregistravimo pagrindas:	Elektroninių ryšių tinklų elektroninių ryšių infrastruktūros apsaugos zonos (III skyrius, vienuoliktasis skirsnis) 100360569 Lietuvos Respublikos susisiekimo ministerija; 2022-08- 31 Telia tinklo apsaugos zonos planas Kauno miesto savivaldybėje Nr. 3-419 2022-09-06
Įregistravimo data:	2022-09-06

Žemės sklypo plotas, patenkantis į Teritoriją:

41 kv. m, nuo 2023-01-04

11.10. Teritorijos pavadinimas:

Elektros tinklų apsaugos zonos (III skyrius, ketvirtasis skirsnis)

Teritorijos unikalus numeris:

100238697

Įregistravimo pagrindas:

Lietuvos Respublikos energetikos ministerija; 2022-01-17 Įsakymas dėl Kauno elektros tinklų teritorijų plano patvirtinimo Nr. 1-22

Įregistravimo data:

2022-02-03

Žemės sklypo plotas, patenkantis į Teritoriją:

45 kv. m, nuo 2023-01-04

12. Registro pastabos ir nuorodos: įrašų nėra

13. Kita informacija: įrašų nėra

14. Informacija apie duomenų sandoriui tikslinimą: įrašų nėra

Dokumentą atspausdino

MARTYNAS MAČIULIS



VALSTYBĖS ĮMONĖ REGISTRŲ CENTRAS
Lvivo g. 25-101, 09320 Vilnius, tel. (8 5) 2688 262, el. p.
info@registrucentras.lt

Duomenys kaupiami ir saugomi Juridinių asmenų registre, kodas 124110246

NEKILNOJAMOJO TURTO REGISTRO DUOMENŲ BAZĖS IŠRAŠAS

2023-06-07 13:18:46

1. Nekilnojamojo turto registre įregistruotas turtas:

Registro Nr.: 44/1506284
Registro tipas: Statiniai
Sudarymo data: 2012-04-05
Kaunas, Sąjungos a.

2. Nekilnojamieji daiktai:

2.1.

Kiti inžineriniai statiniai - Aikštė
Kaunas, Sąjungos a.
Aprašymas / pastabos: Takai c, ž, ng, A; atraminė sienutė as; bordiūras bet;
paminklai p1, p2
Unikalus daikto numeris: 4400-2336-0856
Daikto pagrindinė naudojimo paskirtis: Kiti inžineriniai statiniai
Žymėjimas plane: 1-42
Statybos pabaigos metai: 1972
Statinio kategorija: Ypatingasis
Baigtumo procentas: 100 %
Danga: Akmens atsijos
Atkūrimo sąnaudos (statybos vertė): 489747 Eur
Fizinio nusidėvėjimo procentas: 75 %
Atkuriamoji vertė: 122509 Eur
Atkūrimo sąnaudų (statybos vertės) ir atkuriamosios vertės nustatymo data: 2012-04-10
Vidutinė rinkos vertė: 122509 Eur
Vidutinės rinkos vertės nustatymo būdas: Atkuriamoji vertė
Vidutinės rinkos vertės nustatymo data: 2012-04-10
Kadastru duomenų nustatymo data: 2012-04-10

2.2.

Kelias (gatvė) - Gatvė
Kaunas, Sąjungos a.
Unikalus daikto numeris: 4400-2337-8210
Daikto pagrindinė naudojimo paskirtis: Kelių (gatvių)
Žymėjimas plane: 1-8
Ilgis: 0.866 km
Danga: Asfaltbetonis

Eismo juostų skaičius:	Dvi
Gatvės kategorija:	Pagalbinė
Atkūrimo sąnaudos (statybos vertė):	577502 Eur
Fizinio nusidėvėjimo procentas:	75 %
Atkuriamoji vertė:	144520 Eur
Atkūrimo sąnaudų (statybos vertės) ir atkuriamosios vertės nustatymo data:	2012-04-10
Vidutinė rinkos vertė:	144231 Eur
Vidutinės rinkos vertės nustatymo būdas:	Atkuriamoji vertė
Vidutinės rinkos vertės nustatymo data:	2012-04-10
Kadastro duomenų nustatymo data:	2012-04-10

3. Daikto priklausiniai iš kito registro: įrašų nėra

4. Nuosavybė:

4.1.	Nuosavybės teisė
Savininkas:	KAUNO MIESTO SAVIVALDYBĖ, a.k. 111106319
Daiktas:	kiti statiniai Nr. 4400-2336-0856, aprašyti p. 2.1. kelias (gatvė) Nr. 4400-2337-8210, aprašytas p. 2.2.
Įregistravimo pagrindas:	1995-03-14 Perdavimo - priėmimo aktas
Įrašas galioja:	Nuo 2012-05-04

5. Valstybės ir savivaldybių žemės patikėjimo teisė: įrašų nėra

6. Kitos daiktinės teisės : įrašų nėra

7. Juridiniai faktai: įrašų nėra

8. Žymos: įrašų nėra

9. Teritorijos, kuriose taikomos SŽNS, įrašytos į NTK kadastro duomenų byloje įrašytų duomenų pagrindu: įrašų nėra

10. Daikto registravimas ir kadastro žymos:

10.1.	Suformuotas naujas (daikto registravimas)
Daiktas:	kiti statiniai Nr. 4400-2336-0856, aprašyti p. 2.1. kelias (gatvė) Nr. 4400-2337-8210, aprašytas p. 2.2.
Įregistravimo pagrindas:	1995-03-14 Perdavimo - priėmimo aktas
Įrašas galioja:	2012-04-19 Raštas Nr. 60-2-403 2012-04-27 Raštas Nr. 60-2-428 Nuo 2012-05-04

10.2.	Kadastrinius matavimus atliko (kadastro žyma)
-------	---

Valstybės įmonės Registrų centro Kauno filialas, a.k.
135040952
Daiktas: kiti statiniai Nr. 4400-2336-0856, aprašyti p. 2.1.
kelias (gatvė) Nr. 4400-2337-8210, aprašytas p. 2.2.
Įregistravimo pagrindas: 2012-04-10 Nekilnojamojo daikto kadastro duomenų
byla
Įrašas galioja: Kvalifikacijos pažymėjimas Nr. 2M-M-186
Nuo 2012-05-04

11. Duomenys apie įregistruotas teritorijas, kuriose taikomos specialiosios žemės naudojimo sąlygos: įrašų nėra

12. Registro pastabos ir nuorodos: įrašų nėra

13. Kita informacija: įrašų nėra

14. Informacija apie duomenų sandoriui tikslinimą: įrašų nėra

Dokumentą atspausdino

MARTYNAS MAČIULIS

VALSTYBINĖS ŽEMĖS PANAUDOS SUTARTIS

2015-12-15 Nr. SK-2180

2015 m. gruodžio 14 d. Nr. 8SUN - 112
Kaunas

Vadovaudamiesi Nacionalinės žemės tarnybos prie Žemės ūkio ministerijos Kauno miesto skyriaus vedėjo 2015-12-08 įsakymu (sprendimu) Nr. 8VĮ-1503 -(14.8.2.) mes, Nacionalinė žemės tarnyba prie Žemės ūkio ministerijos, atstovaujama Nacionalinės žemės tarnybos prie Žemės ūkio ministerijos Kauno miesto skyriaus vedėjos Almos Markuckienės, veikiančios pagal Nacionalinės žemės tarnybos prie Žemės ūkio ministerijos direktoriaus 2015 m. spalio 1 d. įgaliojimą Nr. 1Į-1315-(1.9), toliau vadinama panaudos davėju, ir Kauno miesto savivaldybė (kodas 111106319, adresas Laisvės al. 96, Kaunas), toliau vadinama panaudos gavėju, atstovaujama Kauno miesto savivaldybės administracijos direktoriaus Gintaro Petrausko, veikiančio pagal Kauno miesto savivaldybės tarybos 2015 m. birželio 9 d. sprendimą Nr. T-347, sudarėme šią sutartį:

1. Panaudos davėjas perduoda neatlygintinai naudotis, o panaudos gavėjas priima 3,5639 ha ploto žemės sklypą (kadastro Nr. 1901/0036:39, unikalus Nr. 4400-2871-8672), esantį Kaune.
2. Žemės sklypas perduodamas naudotis 99 (devyniasdešimt devyneriems) metams, bet ne ilgesniam laikotarpiui, nei reikia valstybės ar savivaldybės funkcijoms atlikti.
3. Perduodamo neatlygintinai naudotis žemės sklypo pagrindinė naudojimo paskirtis – kita, naudojimo būdas – bendro naudojimo (miestų, miestelių ir kaimų ar savivaldybių bendro naudojimo) teritorijos.
4. Perduodamame neatlygintinai naudotis žemės sklype esančių žemės savininkui ar kitiems asmenims nuosavybės teise priklausančių statinių ir įrenginių naudojimo sąlygos, naujų pastatų, statinių statybos, kelių tiesimo, vandens telkinių įrengimo ir kitos sąlygos, taip pat pastatų ir (ar) įrenginių naudojimo sąlygos pasibaigus žemės sklypo panaudos terminui:
 - 4.1. suteiktoje naudotis žemėje gali būti statomi ir rekonstruojami tai pačiai veiklai reikalingi vystyti statiniai ir įrenginiai, kurių eksploatavimui suteikiamas naudotis žemės sklypas, ir jei tokia statyba neprieštaruja nustatytam teritorijos tvarkymo režimui. Statinius ir įrenginius, kurie buvo pastatyti nesilaikant išvardytų sąlygų, panaudos gavėjas privalo nugriauti ir sutvarkyti žemės sklypą;
 - 4.2. pasibaigus panaudos terminui žemės panaudos sutarties atnaujinimo, servitutų buvusiems žemės panaudos gavėjams nustatymo ar kompensacijos už statinius ir įrenginius klausimai sprendžiami įstatymų nustatyta tvarka.
5. Perduodamoje žemėje esančių požeminio bei paviršinio vandens, naudingųjų iškasenų (išskyrus gintarą, naftą, dujas ir kvarcinį smėlį) naudojimo sąlygos – nėra.
6. Specialiosios žemės naudojimo sąlygos:
 - ryšių linijų apsaugos zonos (I);
 - elektros linijų apsaugos zonos (VI);
 - dujotiekių apsaugos zonos (IX);
 - saugotini želdiniai (medžiai ir krūmai), augantys ne miškų ūkio paskirties žemėje (XXVII);
 - vandentiekio, lietaus ir fekalinės kanalizacijos tinklų ir įrenginių apsaugos zonos (XLIX);
 - šilumos ir karšto vandens tiekimo tinklų apsaugos zonos (XLVIII).
7. Žemės naudojimo apribojimai, servitutai:
 - servitutas – 3,5639 ha servitutas (tarnaujantis daiktas), suteikiantis teisę tiesti, aptarnauti, naudoti požemines, antžemines komunikacijas;
 - kelio servitutas – 3,5639 ha servitutas (tarnaujantis daiktas), suteikiantis teisę naudotis pėsčiųjų taku;
 - kelio servitutas – 0,0019 ha servitutas (tarnaujantis daiktas), suteikiantis teisę važiuoti transporto priemonėmis, naudotis pėsčiųjų taku žemės sklypo Sąjungos a. 3A naudotojams.
8. Trečiųjų asmenų teisės į perduodamą neatlygintinai naudotis žemės sklypą – nėra.
9. Žemės sklypo (3,5639 ha) vertė, apskaičiuota pagal žemės verčių žemėlapius – 262 000 Eur (du šimtai šešiasdešimt du tūkstančiai eurų).

10. Kiti su neatlygintinai perduodamo žemės sklypo naudojimu bei grąžinimu, pasibaigus panaudos sutarčiai, susiję panaudos davėjo ir panaudos gavėjo įsipareigojimai – nėra.

11. Panaudos davėjui priklausantys melioracijos įrenginiai, keliai, tiltai, kiti inžineriniai įrenginiai remontuojami panaudos gavėjo lėšomis.

12. Šalys už žemės panaudos sutarties pažeidimus atsako Lietuvos Respublikos civilinio kodekso nustatyta tvarka.

13. Sutartis panaudos davėjo reikalavimu nutraukiama prieš terminą, jeigu panaudos gavėjas naudojasi žemės sklypu ne pagal sutartyje nurodytas sąlygas, perduoda žemės sklypą naudotis trečiajam asmeniui, nebeatlieka funkcijų, kurioms buvo perduotas neatlygintinai naudotis valstybinės žemės sklypas, jeigu pagal parengtą naują arba pakeistą ir nustatyta tvarka patvirtintą teritorijų planavimo dokumentą ar žemės valdos projektą šis žemės sklypas paimamas visuomenės poreikiams, taip pat jeigu privatizuojami statiniai ar įrenginiai pagal Lietuvos Respublikos valstybės ir savivaldybių turto privatizavimo įstatymą, jeigu panaudos gavėjas savo lėšomis per 3 mėnesius nuo sutarties sudarymo dienos neįregistravo sutarties Nekilnojamojo turto registre arba panaudos davėjo reikalavimu nepašalino sutarties sąlygų pažeidimo. Sutartis gali būti nutraukiama ir kitais Lietuvos Respublikos civilinio kodekso, kitų Lietuvos Respublikos įstatymų nustatytais atvejais.

14. Sutartis panaudos gavėjo reikalavimu prieš terminą gali būti nutraukta, jeigu dėl aplinkybių, už kurias panaudos gavėjas neatsako, žemės sklypu nebegalima naudotis pagal paskirtį.

15. Jeigu perduotame neatlygintinai naudotis žemės sklype nėra statinių ar įrenginių, kuriuos panaudos gavėjas valdo nuosavybės, patikėjimo teise, naudoja panaudos ar nuomos pagrindais, panaudos gavėjas turi teisę nutraukti panaudos sutartį, apie tai įspėjęs kitą šalį ne vėliau kaip prieš vieną mėnesį.

16. Sutarties pakeitimai ir papildymai galioja, jeigu jie sudaryti raštu ir nustatyta tvarka pasirašyti abiejų šalių.

17. Prie šios sutarties pridedamas perduodamo neatlygintinai naudotis žemės sklypo planas M 1: 500, kaip neatskiriama sudedamoji šios sutarties dalis.

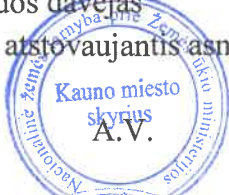
18. Panaudos sutartį panaudos gavėjas savo lėšomis per 3 mėnesius įregistruoja Nekilnojamojo turto registre.

19. Ginčai dėl šios sutarties sprendžiami Lietuvos Respublikos įstatymų nustatyta tvarka.

20. Ši sutartis įsigalioja nuo jos pasirašymo momento.

21. Sutartis sudaryta trimis egzemplioriais, kurių vienas paliekamas panaudos davėjui, kiti du perduodami panaudos gavėjui.

Panaudos davėjas
ar jam atstovaujantis asmuo

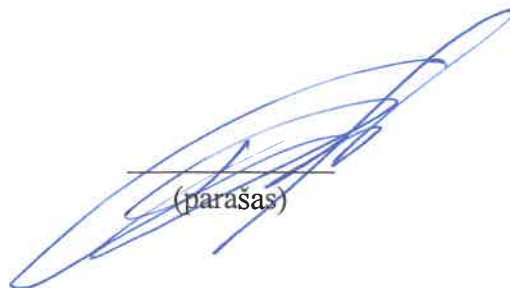



(parašas)

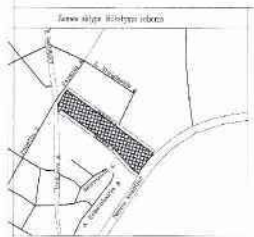
Alma Markuckienė

Panaudos gavėjas




(parašas)

Gintaras Petrauskas



ŽEMĖS SKLYTO PLANAS M 1:500
Sklypo plotas 35638 m²



Adresas	Plotas	Plotas, m ²	Plotas	Plotas
Sąrašas sklypų numeris: 11010101016				
Sklypo numeris	Plotas, m ²	Plotas, m ²	Plotas, m ²	Plotas, m ²
1-1	-	-	-	-
1-2	-	-	-	-
1-3	-	-	-	-
1-4	-	-	-	-
1-5	-	-	-	-
1-6	-	-	-	-
1-7	-	-	-	-
1-8	-	-	-	-
1-9	-	-	-	-
1-10	-	-	-	-
1-11	-	-	-	-
1-12	-	-	-	-
1-13	-	-	-	-
1-14	-	-	-	-
1-15	-	-	-	-
1-16	-	-	-	-
1-17	-	-	-	-
1-18	-	-	-	-
1-19	-	-	-	-
1-20	-	-	-	-
1-21	-	-	-	-
1-22	-	-	-	-
1-23	-	-	-	-
1-24	-	-	-	-
1-25	-	-	-	-
1-26	-	-	-	-
1-27	-	-	-	-
1-28	-	-	-	-
1-29	-	-	-	-
1-30	-	-	-	-
1-31	-	-	-	-
1-32	-	-	-	-
1-33	-	-	-	-
1-34	-	-	-	-
1-35	-	-	-	-
1-36	-	-	-	-
1-37	-	-	-	-
1-38	-	-	-	-
1-39	-	-	-	-
1-40	-	-	-	-
1-41	-	-	-	-
1-42	-	-	-	-
1-43	-	-	-	-
1-44	-	-	-	-
1-45	-	-	-	-
1-46	-	-	-	-
1-47	-	-	-	-
1-48	-	-	-	-
1-49	-	-	-	-
1-50	-	-	-	-
1-51	-	-	-	-
1-52	-	-	-	-
1-53	-	-	-	-
1-54	-	-	-	-
1-55	-	-	-	-
1-56	-	-	-	-
1-57	-	-	-	-
1-58	-	-	-	-
1-59	-	-	-	-
1-60	-	-	-	-
1-61	-	-	-	-
1-62	-	-	-	-
1-63	-	-	-	-
1-64	-	-	-	-
1-65	-	-	-	-
1-66	-	-	-	-
1-67	-	-	-	-
1-68	-	-	-	-
1-69	-	-	-	-
1-70	-	-	-	-
1-71	-	-	-	-
1-72	-	-	-	-
1-73	-	-	-	-
1-74	-	-	-	-
1-75	-	-	-	-
1-76	-	-	-	-
1-77	-	-	-	-
1-78	-	-	-	-
1-79	-	-	-	-
1-80	-	-	-	-
1-81	-	-	-	-
1-82	-	-	-	-
1-83	-	-	-	-
1-84	-	-	-	-
1-85	-	-	-	-
1-86	-	-	-	-
1-87	-	-	-	-
1-88	-	-	-	-
1-89	-	-	-	-
1-90	-	-	-	-
1-91	-	-	-	-
1-92	-	-	-	-
1-93	-	-	-	-
1-94	-	-	-	-
1-95	-	-	-	-
1-96	-	-	-	-
1-97	-	-	-	-
1-98	-	-	-	-
1-99	-	-	-	-
1-100	-	-	-	-

Sklypo Nr.	Plotas, m ²	Plotas, m ²	Plotas, m ²	Plotas, m ²	Plotas, m ²
1-01	10000	10000	10000	10000	10000
1-02	10000	10000	10000	10000	10000
1-03	10000	10000	10000	10000	10000
1-04	10000	10000	10000	10000	10000
1-05	10000	10000	10000	10000	10000
1-06	10000	10000	10000	10000	10000
1-07	10000	10000	10000	10000	10000
1-08	10000	10000	10000	10000	10000
1-09	10000	10000	10000	10000	10000
1-10	10000	10000	10000	10000	10000
1-11	10000	10000	10000	10000	10000
1-12	10000	10000	10000	10000	10000
1-13	10000	10000	10000	10000	10000
1-14	10000	10000	10000	10000	10000
1-15	10000	10000	10000	10000	10000
1-16	10000	10000	10000	10000	10000
1-17	10000	10000	10000	10000	10000
1-18	10000	10000	10000	10000	10000
1-19	10000	10000	10000	10000	10000
1-20	10000	10000	10000	10000	10000
1-21	10000	10000	10000	10000	10000
1-22	10000	10000	10000	10000	10000
1-23	10000	10000	10000	10000	10000
1-24	10000	10000	10000	10000	10000
1-25	10000	10000	10000	10000	10000
1-26	10000	10000	10000	10000	10000
1-27	10000	10000	10000	10000	10000
1-28	10000	10000	10000	10000	10000
1-29	10000	10000	10000	10000	10000
1-30	10000	10000	10000	10000	10000
1-31	10000	10000	10000	10000	10000
1-32	10000	10000	10000	10000	10000
1-33	10000	10000	10000	10000	10000
1-34	10000	10000	10000	10000	10000
1-35	10000	10000	10000	10000	10000
1-36	10000	10000	10000	10000	10000
1-37	10000	10000	10000	10000	10000
1-38	10000	10000	10000	10000	10000
1-39	10000	10000	10000	10000	10000
1-40	10000	10000	10000	10000	10000
1-41	10000	10000	10000	10000	10000
1-42	10000	10000	10000	10000	10000
1-43	10000	10000	10000	10000	10000
1-44	10000	10000	10000	10000	10000
1-45	10000	10000	10000	10000	10000
1-46	10000	10000	10000	10000	10000
1-47	10000	10000	10000	10000	10000
1-48	10000	10000	10000	10000	10000
1-49	10000	10000	10000	10000	10000
1-50	10000	10000	10000	10000	10000
1-51	10000	10000	10000	10000	10000
1-52	10000	10000	10000	10000	10000
1-53	10000	10000	10000	10000	10000
1-54	10000	10000	10000	10000	10000
1-55	10000	10000	10000	10000	10000
1-56	10000	10000	10000	10000	10000
1-57	10000	10000	10000	10000	10000
1-58	10000	10000	10000	10000	10000
1-59	10000	10000	10000	10000	10000
1-60	10000	10000	10000	10000	10000
1-61	10000	10000	10000	10000	10000
1-62	10000	10000	10000	10000	10000
1-63	10000	10000	10000	10000	10000
1-64	10000	10000	10000	10000	10000
1-65	10000	10000	10000	10000	10000
1-66	10000	10000	10000	10000	10000
1-67	10000	10000	10000	10000	10000
1-68	10000	10000	10000	10000	10000
1-69	10000	10000	10000	10000	10000
1-70	10000	10000	10000	10000	10000
1-71	10000	10000	10000	10000	10000
1-72	10000	10000	10000	10000	10000
1-73	10000	10000	10000	10000	10000
1-74	10000	10000	10000	10000	10000
1-75	10000	10000	10000	10000	10000
1-76	10000	10000	10000	10000	10000
1-77	10000	10000	10000	10000	10000
1-78	10000	10000	10000	10000	10000
1-79	10000	10000	10000	10000	10000
1-80	10000	10000	10000	10000	10000
1-81	10000	10000	10000	10000	10000
1-82	10000	10000	10000	10000	10000
1-83	10000	10000	10000	10000	10000
1-84	10000	10000	10000	10000	10000
1-85	10000	10000	10000	10000	10000
1-86	10000	10000	10000	10000	10000
1-87	10000	10000	10000	10000	10000
1-88	10000	10000	10000	10000	10000
1-89	10000	10000	10000	10000	10000
1-90	10000	10000	10000	10000	10000
1-91	10000	10000	10000	10000	10000
1-92	10000	10000	10000	10000	10000
1-93	10000	10000	10000	10000	10000
1-94	10000	10000	10000	10000	10000
1-95	10000	10000	10000	10000	10000
1-96	10000	10000	10000	10000	10000
1-97	10000	10000	10000	10000	10000
1-98	10000	10000	10000	10000	10000
1-99	10000	10000	10000	10000	10000
1-100	10000	10000	10000	10000	10000

COORDINATŲ ŽINIARAŠTIS

Tab. Nr.	Abėra	1	2	3	4	5	6	7
1	N	6000167.30	492079.30	6000166.05	492079.37			
2	N	6000167.31	492079.31	6000166.06	492079.36			
3	N	6000167.32	492079.32	6000166.07	492079.35			
4	N	6000167.33	492079.33	6000166.08	492079.34			
5	N	6000167.34	492079.34	6000166.09	492079.33			
6	N	6000167.35	492079.35	6000166.10	492079.32			
7	N	6000167.36	492079.36	6000166.11	492079.31			
8	N	6000167.37	492079.37	6000166.12	492079.30			
9	N	6000167.38	492079.38	6000166.13	492079.29			
10	N	6000167.39	492079.39	6000166.14	492079.28			
11	N	6000167.40	492079.40	6000166.15	492079.27			
12	N	6000167.41	492079.41	6000166.16	492079.26			
13	N	6000167.42	492079.42	6000166.17	492079.25			
14	N	6000167.43	492079.43	6000166.18	492079.24			

GEOMETRA

(įmonės pavadinimas)

ŽEMĖS SKLYPO KADASTRO DUOMENYS

2013 05 28 Nr. _____
(data)

Kaunas
(sudarymo vieta)

Kadastro:	vietovė	Kauno m.	blokas	sklypas
Žemės sklypo kadastro Nr.		1 9 0 1 0 0 3 6		
Gatvė, namo Nr.		Sajungos aikštė		
Kaimas (miestelis)				
Seniūnija		Vilijampolės		
Miestas (rajonas)		Kaunas		
Apskritis		Kauno		
Pagrindinė tikslinė žemės naudojimo paskirtis				Kitos paskirties žemė
Žemės sklypo naudojimo būdas				Bendro naudojimo teritorijos
Žemės sklypo naudojimo pobūdis				Urbanizuotų teritorijų viešųjų erdvių
Žemės sklypo formavimo juridinio dokumento data				2013 03 08
Žemės sklypo formavimo juridinio dokumento tipas				Įsakymas
Žemės sklypo formavimo juridinio dokumento Nr.				A-790

Duomenys apie žemės naudmenų kiekybines charakteristikas ir vertę (ha)

Žemės naudmenų eksplikacija											nusausinta žemė
Žemės ūkio naudmenos				miškai	keliai	užstatyta teritorija	vandenys	Kita žemė			
iš viso	ariama	sodai	pievos					želdiniai	pelkės	pažeista	nenaud.
-	-	-	-	-	-	3,5639	-	-	-	-	-

Žemės sklypo vertė, Lt (nustatyta vadovaujantis Lietuvos Respublikos Vyriausybės 1999m. vasario 24d. nutarimu Nr.205 "Dėl žemės įvertinimo tvarkos")

Vertės nustatymo data	iš viso	iš jos		
		be miško žemės ir medelynų	miško žemė ir medelynai	iš jos medelynų vertė
2013 05 28	106596	106596	-	-

Duomenys apie žemės naudojimo apribojimus

Eil. Nr.	Kodas	Apribojimai	Žemės plotas, m ²
1	2	Ryšių linijų apsaugos zonos	1736
1	6	Elektros linijų apsaugos zonos	2207
2	9	Dujotiekių apsaugos zonos	2040
3	48	Šilumos ir karšto vandens tiekimo tinklų apsaugos zonos	3268
4	49	Vandentiekio, lietau ir fekalinės kanalizacijos tinklų ir įrenginių apsaugos zonos	4245
5	27	Saugotini želdiniai (krūmai ir medžiai), augantys ne miškų ūkio paskirties žemėje	256 vnt.

Želdiniai				
MEDŽIO Nr.	PAVADINIMAS	Medžių skaičius	H. m	D. cm
1-19	Pušis paprastoji	19	11	20
20-21	Beržas karpuotasis	2	11	20-25
22-92	Pušis paprastoji	69	11	20
93-95	Tuopa baltoji	3	14	21
96	Tuopa baltoji	1	17	75
97-105	Tuopa baltoji	9	14	21
106	Kriaušė	1	25	7
107-129	Pušis paprastoji	23	5-12	12-20
130	Liepa mažalapė	1	14	41
131	Liepa mažalapė	1	12	31
132	Liepa mažalapė	1	13	33
133	Liepa mažalapė	1	14	42
134	Liepa mažalapė	1	15	40
135	Liepa mažalapė	1	15	41
136	Liepa mažalapė	1	13	40
137	Liepa mažalapė	1	12	29
138	Liepa mažalapė	1	15	41
139	Liepa mažalapė	1	14	29
140	Kaštonas paprastasis	1	10	47

Želdiniai				
MEDŽIO Nr.	PAVADINIMAS	Medžių skaičius	H. m	D. cm
141	Liepa mažalapė	1	15	45
142	Liepa mažalapė	1	15	37
143	Liepa mažalapė	1	12	32
144	Liepa mažalapė	1	13	37
145-148	Liepa mažalapė	1	10	22
149	Klevas uosalapis	1	8	24
150-151	Liepa mažalapė	2	10	22
152-153	Liepa mažalapė	2	11	27
154	Kaštonas paprastasis	1	10	26
155	Kaštonas paprastasis	1	9	21
156	Ažuolas paprastasis	1	10	27
157	Liepa mažalapė	1	10	20
158	Kaštonas paprastasis	1	10	16
159	Kaštonas paprastasis	1	10	33
160	Kaštonas paprastasis	1	10	36
161	Kaštonas paprastasis	1	10	32
162	Kaštonas paprastasis	1	10	30
163	Kaštonas paprastasis	1	10	33
164	Kaštonas paprastasis	1	10	36

Želdiniai				
MEDŽIO Nr.	PAVADINIMAS	Medžių skaičius	H. m	D. cm
165	Liepa mažalapė	1	10	27
166	Kaštonas paprastasis	1	12	30
167	Kaštonas paprastasis	1	12	38
168	Kaštonas paprastasis	1	10	47
169	Klevas paprastasis	1	7	23
170	Klevas paprastasis	1	7	15
171	Kaštonas paprastasis	1	12	38
172	Kaštonas paprastasis	1	13	42
173	Liepa mažalapė	1	10	22
174	Liepa mažalapė	1	14	37
175	Klevas paprastasis	1	10	25
176	Kaštonas paprastasis	1	10	17
177	Kaštonas paprastasis	1	12	40
178	Kaštonas paprastasis	1	10	32
179	Kaštonas paprastasis	1	10	34
180	Kaštonas paprastasis	1	8	23
181	Klevas paprastasis	1	9	22
182	Kaštonas paprastasis	1	10	35
183	Kaštonas paprastasis	1	10	30

Želdiniai				
MEDŽIO Nr.	PAVADINIMAS	Medžių skaičius	H, m	D, cm
184	Kaštonas paprastasis	1	12	32
185	Klevas paprastasis	1	6	8
186	Klevas paprastasis	1	6	8
187	Ažuolas paprastasis	1	13	27
188	Liepa mažalapė	1	14	25
189	Liepa mažalapė	1	14	33
190	Uosis paprastasis	1	12	29
191-195	Liepa mažalapė	5	11	22
196	Liepa mažalapė	1	12	26
197	Liepa mažalapė	1	7	23
198	Liepa mažalapė	1	12	27
199	Eglė paprastoji	1	12	27
200	Eglė paprastoji	1	10	23
201	Liepa mažalapė	1	10	23
202	Liepa mažalapė	1	10	25
203	Liepa mažalapė	1	10	33
204	Eglė paprastoji	1	12	31
205	Eglė paprastoji	1	9	20
206	Eglė paprastoji	1	12	27
207	Liepa mažalapė	1	12	27
208	Liepa mažalapė	1	11	25
209	Liepa mažalapė	1	12	25
210	Liepa mažalapė	1	9	25
211	Eglė paprastoji	1	11	26
212	Liepa mažalapė	1	10	37
213	Eglė paprastoji	1	10	23

Želdiniai				
MEDŽIO Nr.	PAVADINIMAS	Medžių skaičius	H, m	D, cm
214	Eglė paprastoji	1	8	25
215	Eglė paprastoji	1	8	22
216	Eglė paprastoji	1	9	23
217	Eglė paprastoji	1	9	25
218	Liepa mažalapė	1	11	36
219	Liepa mažalapė	1	12	34
220	Liepa mažalapė	1	10	30
221	Liepa mažalapė	1	7	27
222	Klevas paprastasis	1	10	32
223	Klevas paprastasis	1	10	27
224	Klevas paprastasis	1	12	29
225-230	Liepa mažalapė	6	14	30
231	Liepa mažalapė	1	10	20
232	Klevas paprastasis	1	10	20
233	Liepa mažalapė	1	13	45
234	Liepa mažalapė	1	13	40
235	Liepa mažalapė	1	12	35
236	Liepa mažalapė	1	12	35
237	Liepa mažalapė	1	12	25
238	Liepa mažalapė	1	12	35
239	Klevas paprastasis	1	8	21
240	Liepa mažalapė	1	12	30
241	Liepa mažalapė	1	8	22
242	Liepa mažalapė	1	12	24
243	Liepa mažalapė	1	12	25
244	Klevas paprastasis	1	15	55

Želdiniai				
MEDŽIO Nr.	PAVADINIMAS	Medžių skaičius	H, m	D, cm
245	Liepa mažalapė	1	12	36
246	Liepa mažalapė	1	12	35
247	Liepa mažalapė	1	13	44
248	Liepa mažalapė	1	12	36
249	Liepa mažalapė	1	12	35
250	Liepa mažalapė	1	12	27
251	Liepa mažalapė	1	12	33
252	Liepa mažalapė	1	16	45
253	Tuopa baltoji	1	20	115
254	Tuopa baltoji	1	20	80
255	Liepa mažalapė	1	11	23
256	Liepa mažalapė	1	11	21

Duomenys apie statinius

Įrašo eilės Nr.	Statinio pavadinimas	Statinio		
		unikalus Nr.	pažymėjimas plane	kadastrinių matavimų bylos Nr.
1	Kiti statiniai (inžineriniai)– Aikštė	4400-2336-0856	1-42	
2	Gatvė	4400-2337-8210	1-8	

Duomenys apie statinių savininkus jei jie nesutampa su žemės sklypo savininku

Įrašo eilės Nr.	Savininko		Statinio		
	kodas	pavadinimas (vardas, pavardė)	unikalus Nr.	pažymėjimas plane	kadastrinių matavimų bylos Nr.
1	2	3	4	5	6

Matininkas
(pareigos)

(parašas)

Saulius Bigenis
(vardas, pavardė)



Valstybės įmonės Registrų centro Kauno filialas

**NEKILNOJAMOJO DAIKTO
KADASTRINIŲ MATAVIMŲ BYLA**

Tomas: **1**

Nekilnojamojo turto objektas: **Inžinerinis statinys**

Bylos Nr.:

Registro Nr.: **44/1506284 (Statiniai)**

Adresas: **Kauno m. sav. Kauno m. Sąjungos a.**

Lapų skaičius: **9**



SUDERINTA

Valstybės įmonės Registrų centro Kauno filialas

Elektroniniu parašu pasirašė: Rita Vosylienė

Pareigos: Vyresnioji kadastro specialistė

Laiko žyma: 2012-04-13 13:53:52

Bylos Nr.
Tomo Nr. **1**
Registro **44/1506284**

BYLOS TOMO VIDAUS APYRAŠAS








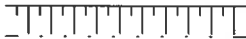










Eil. Nr.	Dokumento pavadinimas	Dokumento		Lapų skaič.	Bylos lapų numeriai	Pastabos
		Nr.	Data			
1	Vietovės schema		2012-04-10	1	1	
2	Sutartiniai ženklai		2012-04-10	1	2	
3	Brėžinys		2012-04-10	1	3	
4	Pagrindiniai kadastro duomenys		2012-04-10	4	4-7	
5	Užsakovo prašymas		2012-04-10	1	8	

Vidaus apyrašo lapų

8

Matinkas
Egidijus Vasiliauskas
(parcisgos, parašas, vardas, pavardė)

SUTARTINIAI ŽENKLAI

	- bordiūras
	- šaligatvio ribos
	- aikštės (kaip inžinerio statinio) riba
A	- asfaltas
c	- cementinės plytelės
at	- tašyti akmenys
ct	- betoninės trinkelės
kt	- klinkerinės trinkelės
ž	- žvyras
g/b	- gelžbetonis
plastm.	- plastmasė
	- apsauginė tvorelė
	- vielos tinklo tvora
	- medinė tvora
	- gyvatvorės / krūmų eilė
	- šlaitas
	- pralaida
	- veja
	- vandentiekio, ryšių, nuotekų kanalizacijos šulinys
	- lietaus nuotekų surinkimo šulinys
	- el. šviestuvai ant metalinių atramų
	- pavieniai medžiai - lapuočiai
	- pavieniai medžiai - eglės
	- pavieniai medžiai - pušys
	- pavieniai krūmai
	- medžių juosta

Kitų statinių kadastro duomenys

Adresas Kauno m. sav. Kauno m. Sąjungos a.

Unikalus Nr. 4400-2336-0856

Pavadinimas Aikštė

Pažymėjimas plane 1-42

Paskirtis Kiti statiniai

Kad. duomenų nustatymo

2012-04-10

Aprašymas

Statinio duomenys

Statybos pradžios metai:		Modernizavimo pradžios metai:	
Statybos pabaigos metai:	1972	Modernizavimo pabaigos metai:	
Rekonstravimo pradžios metai:		Papr. remonto pradžios metai:	
Rekonstravimo pabaigos metai:		Papr. remonto pabaigos metai:	
Kap. remonto pradžios metai:		Statinio kategorija:	Ypatingas
Kap. remonto pabaigos metai:		Daikto būklė:	

Statinio sudėtinių dalių kadastro duomenys

Pažymėjimas plane	Sudėtinė dalis		
(c)	Takai		
Statybos pradžios metai:		Plotis: m	
Statybos pabaigos metai:	1972	Plotas kv. m	5756
Rekonstravimo pradžios metai:		Tūris: kub. m	
Rekonstravimo pabaigos metai:		Gylis: m	
Kap. remonto pradžios metai:		Baigtumo procentas: %	100
Kap. remonto pabaigos metai:		Aukštis: m	
Modernizavimo pradžios metai:		Ilgis: m	
Modernizavimo pabaigos metai:		Skersmuo mm	
Papr. remonto pradžios metai:		Medžiaga:	Betono plytelės
Papr. remonto pabaigos metai:		Markė:	
Kiekis: vnt.			

Pažymėjimas plane	Sudėtinė dalis		
(ž)	Takai		
Statybos pradžios metai:		Plotis: m	
Statybos pabaigos metai:	1972	Plotas kv. m	325
Rekonstravimo pradžios metai:		Tūris: kub. m	
Rekonstravimo pabaigos metai:		Gylis: m	
Kap. remonto pradžios metai:		Baigtumo procentas: %	100
Kap. remonto pabaigos metai:		Aukštis: m	
Modernizavimo pradžios metai:		Ilgis: m	
Modernizavimo pabaigos metai:		Skersmuo mm	
Papr. remonto pradžios metai:		Medžiaga:	Žvyras
Papr. remonto pabaigos metai:		Markė:	
Kiekis: vnt.			



Statinio sudėtinių dalių kadastro duomenys

Pažymėjimas plane	Sudėtinė dalis		
(ng)	Takai		
Statybos pradžios metai:		Plotis: m	
Statybos pabaigos metai:	1972	Plotas kv. m	472
Rekonstravimo pradžios metai:		Tūris: kub. m	
Rekonstravimo pabaigos metai:		Gylis: m	
Kap. remonto pradžios metai:		Baigtumo procentas: %	100
Kap. remonto pabaigos metai:		Aukštis: m	
Modernizavimo pradžios metai:		Ilgis: m	
Modernizavimo pabaigos metai:		Skersmuo mm	
Papr. remonto pradžios metai:		Medžiaga:	Smėlis/skalda
Papr. remonto pabaigos metai:		Markė:	
Kiekis: vnt.			

Pažymėjimas plane	Sudėtinė dalis		
(A)	Takai		
Statybos pradžios metai:		Plotis: m	
Statybos pabaigos metai:	1972	Plotas kv. m	3
Rekonstravimo pradžios metai:		Tūris: kub. m	
Rekonstravimo pabaigos metai:		Gylis: m	
Kap. remonto pradžios metai:		Baigtumo procentas: %	100
Kap. remonto pabaigos metai:		Aukštis: m	
Modernizavimo pradžios metai:		Ilgis: m	
Modernizavimo pabaigos metai:		Skersmuo mm	
Papr. remonto pradžios metai:		Medžiaga:	Asfaltas
Papr. remonto pabaigos metai:		Markė:	
Kiekis: vnt.			

Pažymėjimas plane	Sudėtinė dalis		
(as)	Atraminė sienutė		
Statybos pradžios metai:		Plotis: m	0.5
Statybos pabaigos metai:	1972	Plotas kv. m	
Rekonstravimo pradžios metai:		Tūris: kub. m	
Rekonstravimo pabaigos metai:		Gylis: m	
Kap. remonto pradžios metai:		Baigtumo procentas: %	100
Kap. remonto pabaigos metai:		Aukštis: m	2
Modernizavimo pradžios metai:		Ilgis: m	553
Modernizavimo pabaigos metai:		Skersmuo mm	
Papr. remonto pradžios metai:		Medžiaga:	Betonas
Papr. remonto pabaigos metai:		Markė:	
Kiekis: vnt.			

Pažymėjimas plane	Sudėtinė dalis		
(bet.)	Bordiūrai		
Statybos pradžios metai:		Plotis: m	
Statybos pabaigos metai:	1972	Plotas kv. m	
Rekonstravimo pradžios metai:		Tūris: kub. m	
Rekonstravimo pabaigos metai:		Gylis: m	
Kap. remonto pradžios metai:		Baigtumo procentas: %	100
Kap. remonto pabaigos metai:		Aukštis: m	



Statinio sudėtinių dalių kadastro duomenys

Modernizavimo pradžios metai:		Ilgis: m	1133
Modernizavimo pabaigos metai:		Skersmuo mm	
Papr. remonto pradžios metai:		Medžiaga:	Betonas
Papr. remonto pabaigos metai:		Markė:	
Kiekis: vnt.			

Pažymėjimas plane (veja)	Sudėtinė dalis Želdynai		
Statybos pradžios metai:		Plotis: m	
Statybos pabaigos metai:	1972	Plotas kv. m	28987
Rekonstravimo pradžios metai:		Tūris: kub. m	
Rekonstravimo pabaigos metai:		Gylis: m	
Kap. remonto pradžios metai:		Baigtumo procentas: %	100
Kap. remonto pabaigos metai:		Aukštis: m	
Modernizavimo pradžios metai:		Ilgis: m	
Modernizavimo pabaigos metai:		Skersmuo mm	
Papr. remonto pradžios metai:		Medžiaga:	Kita
Papr. remonto pabaigos metai:		Markė:	
Kiekis: vnt.			

Pažymėjimas plane (p1)	Sudėtinė dalis Paminklas		
Statybos pradžios metai:		Plotis: m	
Statybos pabaigos metai:	1972	Plotas kv. m	
Rekonstravimo pradžios metai:		Tūris: kub. m	
Rekonstravimo pabaigos metai:		Gylis: m	
Kap. remonto pradžios metai:		Baigtumo procentas: %	100
Kap. remonto pabaigos metai:		Aukštis: m	3,5
Modernizavimo pradžios metai:		Ilgis: m	
Modernizavimo pabaigos metai:		Skersmuo mm	
Papr. remonto pradžios metai:		Medžiaga:	Metalas
Papr. remonto pabaigos metai:		Markė:	
Kiekis: vnt.			

Pažymėjimas plane (p2)	Sudėtinė dalis Paminklas		
Statybos pradžios metai:		Plotis: m	
Statybos pabaigos metai:	1972	Plotas kv. m	
Rekonstravimo pradžios metai:		Tūris: kub. m	
Rekonstravimo pabaigos metai:		Gylis: m	
Kap. remonto pradžios metai:		Baigtumo procentas: %	100
Kap. remonto pabaigos metai:		Aukštis: m	2
Modernizavimo pradžios metai:		Ilgis: m	
Modernizavimo pabaigos metai:		Skersmuo mm	
Papr. remonto pradžios metai:		Medžiaga:	Metalas
Papr. remonto pabaigos metai:		Markė:	
Kiekis: vnt.			

Parengė

Matininkas
Egidijus Vasiliauskas

EVA



16-Bal-2012 11:16:49



Kitų statinių įkainojimas (perkainojimas)

Adresas Kauno m. sav. Kauno m. Sąjungos a.
Unikalus Nr. 4400-2336-0856

Pavadinimas	2	3	4	5	6	7	8	9	10	11	12	13
	Vertės nustatymo data	Įkainojimas (I), Perkainojimas (P)	Kasmetinis vertės mažinimo koeficientas	Matavimo vienetas	Kiekis	Kainynas ir lentelė	Vienueto statybos vertė po indeksavimo, Lt	Atkurimo kaštai (statybinė vertė), Lt	Nusidėvėjimas %	Atkuriamoji vertė, Lt	Vietovės patalpos koeficientas	Vidutinė rinkos vertė, Lt
I												
Takai (c)	2012-04-10	I	5	kv.	5756	NTK 2012-3.2.11	182	1048000	75	262000	1	262000
Takai (ž)	2012-04-10	I	7,1	kv.	325	NTK 2012-3.2.10	43	14000	75	3490	1	3490
Takai (ng)	2012-04-10	I	7,1	kv.	472	NTK 2012-3.2.13	95	44800	75	11200	1	11200
Takai (A)	2012-04-10	I	4	kv.	3	NTK 2012-3.2.11	94	282	75	71	1	71
Atraminė sienutė (as)	2012-04-10	I	3,3	m	553	NTK 2012-3.3.11	1056	584000	75	146000	1	146000
Viso								1691000		423000		423000

Parengė

**Matimantas
Egidijus Vasiliauskas**



* 1 0 2 9 2 3 5 0 1 9 *

2012-04-10

Nr.

K-205



**KAUNO MIESTO SAVIVALDYBĖS ADMINISTRACIJOS
TURTO SKYRIUS**

Savivaldybės biudžetinė įstaiga, Juridinių asmenų registras, kodas 188764867
J.Gruodžio g. 9, 44293 Kaunas, tel. (8 37) 42 34 33, faks. (8 37) 42 46 26, el. p. turtas@kaunas.lt,
atsisk. sąsk. LT444010042500010078, AB DNB bankas, banko kodas 40100

D. Malachovskis

Valstybės įmonės Registrų centro 2012-03-20 Nr. *60-2-261*
Kauno filialui I Nr.
E. Ožeškienės g. 12
44252, Kaunas

**DĖL KADASTRINIŲ MATAVIMŲ
ATLIKIMO**

Vadovaudamiesi 2011-07-20 sutartimi Nr. 201-2-767 prašome atlikti susisiekimą komunikacijos - Sąjungos a. ir kitų statinių esančių Sąjungos aikštėje, Kaune kadastrinius matavimus ir parengti Nekilnojamojo turto kadastro duomenų bylas.

Kitiems statiniams, esantiems Sąjungos aikštėje suteikti atskirą unikalų numerį.

Informuojame, kad Sąjungos aikštėje esantys statiniai pastatyti apie 1972 metus.

Darbus prašome atlikti iki 2012 balandžio 13 d.

PRIDEDAMA. Sąjungos a. situacijos schemos kopija, 1 lapas.

Skyriaus vedėjas

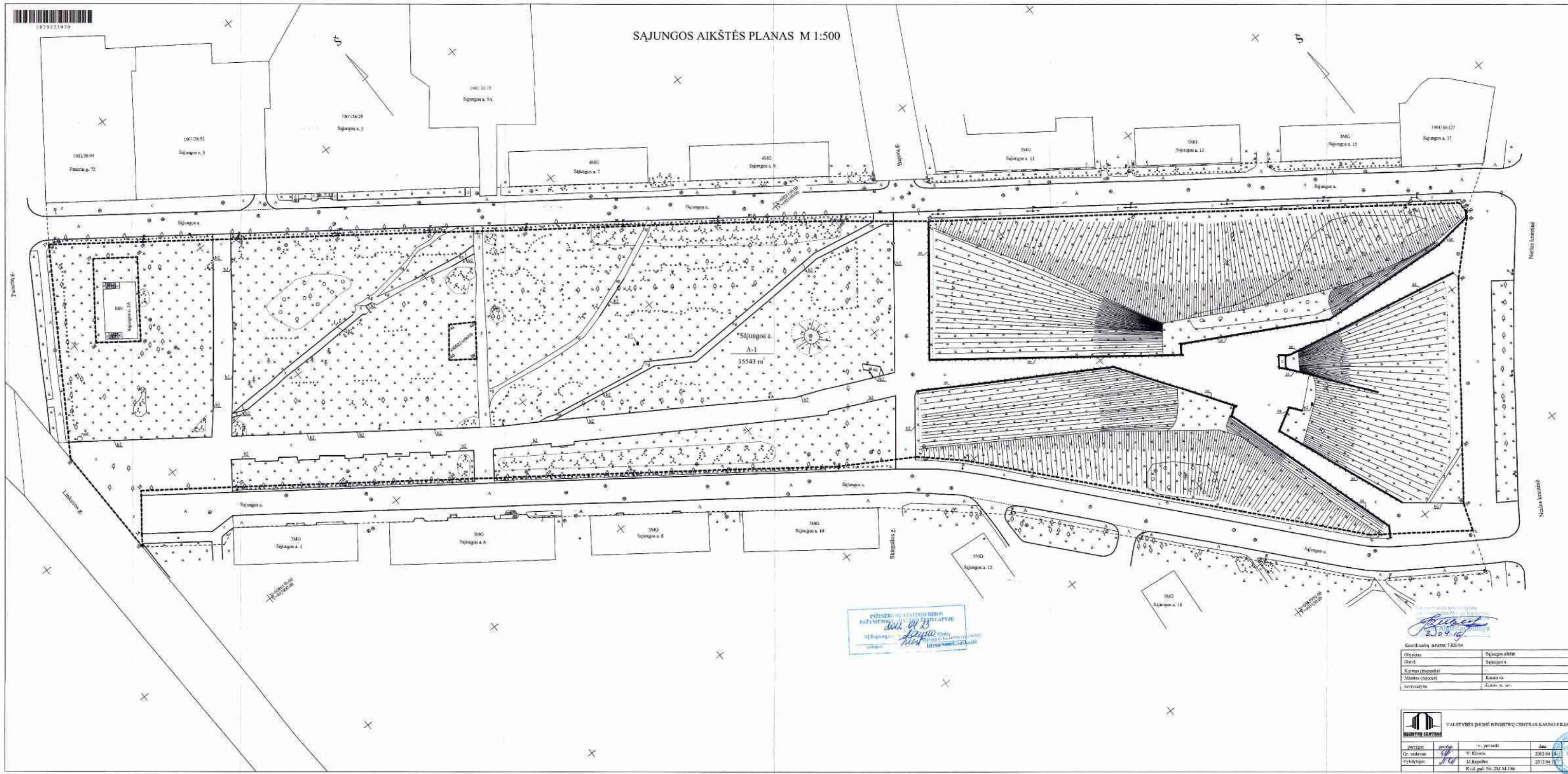
Antanas Slušnys

D. Razmislevičius 20 47 02

Epistolija



SAJUNGOS AIKŠTĒS PLANAS M 1:500



INŽINĒRU BIJŪRIENĪBĀS
PĀRVALDĪBAS
2014.12.15
VIENĪBĀS
INŽINĒRIS
INŽINĒRIS

INŽINĒRIS
2014.12.15

Koordinātu sistēma: UTM 54	
Objekts:	Sajungos ēkība
Īpašs:	Sajungos a.
Kartes (mērogs):	
Mērogs (papilds):	Kauna m.
Sertifikāts:	2012.04.18

VALSTVĒRIS PĀRVALDĪBAS BIJŪRIENĪBĀS	
INŽINĒRIS	
Projekts:	VIENĪBĀS
Gr. vadītājs:	V. Krūsis
Vyākštājies:	M. Rozekis
Kval. pārl. Nr. 2M-M-186	2012.04.18



SAJUNGOS AIKŠTĖS PLANAS M 1:500

Objektas	Sąjungos aikštė
Galvė	Sąjungos a.
Klasė (reikėškis)	-
Įrašymo (reikėškis)	Klasė m.
Scenarijus	Klasė n. sv.
Užrašas Nr.	4409-2316-0056

KOORDINAČIŲ ŽINIARAŠTIS

Koordinatų sistema: UKS-64		Aikštės riba				
Tablo Nr.	X	Y	Tablo Nr.	Atstumas tablo (m)	X	Y
1	685936.89	493268.54				
2	685935.47	493112.59				
3	686003.29	493133.08				
4	686070.70	493071.97				
5	686061.17	493066.54				
6	686074.18	493064.84				
7	686064.77	493054.78				
8	686117.71	493053.26				
9	686136.66	492992.48				
10	686144.58	492967.09				
11	686144.80	492969.32				
12	686183.39	492951.96				
13	686201.46	492936.72				
14	686193.67	492866.39				
15	686187.29	492878.96				
16	686223.01	492877.31				
17	686249.81	492913.23				
18	686262.98	492957.04				
19	686244.95	492963.17				
20	686226.60	492966.56				
21	686209.78	493000.78				
22	686191.84	493024.02				
23	686174.39	493028.33				
24	686157.05	493022.66				
25	686133.95	493113.13				
26	686114.43	493135.55				
27	686100.31	493185.43				
28	686091.91	493248.41				
29	686091.85	493268.64				
30	686091.64	493288.99				
31	686091.43	493307.65				
32	686091.22	493324.01				
33	686090.29	493322.66				
34	686091.25	493321.52				
35	686236.48	492917.34				
36	686248.22	492903.99				
37	686260.83	492921.37				
38	686275.92	492932.79				
39	686169.23	492987.13				
40	686174.22	492993.14				
41	686183.20	492996.85				
42	686173.08	493003.93				

Žiniaraštį sudarė:

Matininkas
(parašas)

[Signature]
(parašas)

M. Ropečka kval. paž. nr. 254-04-186
(vardas, pavardė)

2012.04.10
(data)





KAUNO MIESTO SAVIVALDYBĖS MERAS

POTVARKIS

DĖL SUTIKIMO TIESTI (REKONSTRUOTI) INŽINERINIUS TINKLUS IR SUSISIEKIMO KOMUNIKACIJAS VALSTYBINĖS ŽEMĖS SKLYPUOSE AR VALSTYBINĖJE ŽEMĖJE, KURIOJE NESUFORMUOTI ŽEMĖS SKLYPAI

Nr.
Kaunas

Vadovaudamasis Lietuvos Respublikos vietos savivaldos įstatymo 27 straipsnio 2 dalies 29 punktu, Lietuvos Respublikos žemės įstatymo 7 straipsnio 1 dalies 2 punktu ir 32 straipsnio 6 dalies 3 punktu, Lietuvos Respublikos statybos įstatymo 27 straipsnio 5 dalies 6 punktu ir Lietuvos Respublikos valstybės ir savivaldybių turto valdymo, naudojimo ir disponavimo juo įstatymo 9 straipsniu:

1. S u t i n k u, kad Kauno miesto savivaldybės administracija pagal parengtus ir suderintus statybą leidžiančius dokumentus tiestų (rekonstruotų) inžinerinius tinklus ar susisieki mo komunikacijas ir jiems funkcionuoti būtinus statinius Kauno miesto savivaldybės patikėjimo teise valdomuose valstybinės žemės sklypuose ar valstybinėje žemėje, kurioje nesuformuoti žemės sklypai.

2. Šis potvarkis per vieną mėnesį nuo jo paskelbimo ar įteikimo dienos gali būti skundžiamas Regionų administraciniam teismui (Žygimantų g. 2, Vilnius, skundą paduodant bet kuriuose šio teismo rūmuose: A. Mickevičiaus g. 8A, Kaunas, Galinio Pylimo g. 9, Klaipėda, Dvaro g. 80, Šiauliai, Respublikos g. 62, Panevėžys) Lietuvos Respublikos administracinių bylų teisenos įstatymo nustatyta tvarka arba Kauno apylinkės teismo Kauno rūmams (Laisvės al. 103, Kaunas) Lietuvos Respublikos civilinio proceso kodekso nustatyta tvarka.

Savivaldybės meras

Visvaldas Matijošaitis

DETALŪS METADUOMENYS	
Dokumento sudarytojas (-ai)	Kauno miesto savivaldybė
Dokumento pavadinimas (antraštė)	DĖL SUTIKIMO TIESTI (REKONSTRUOTI) INŽINERINIUS TINKLUS IR SUSISIEKIMO KOMUNIKACIJAS VALSTYBINĖS ŽEMĖS SKLYPUOSE AR VALSTYBINĖJE ŽEMĖJE, KURIOJE NESUFORMUOTI ŽEMĖS SKLYPAI
Dokumento registracijos data ir numeris	2025-02-20 Nr. M-200
Dokumento gavimo data ir dokumento gavimo registracijos numeris	-
Dokumento specifikacijos identifikavimo žymuo	ADOC-V1.0
Parašo paskirtis	Pasirašymas
Parašą sukūrusio asmens vardas, pavardė ir pareigos	Visvaldas Matijošaitis Meras
Parašo sukūrimo data ir laikas	2025-02-20 13:29
Parašo formatas	Trumpalaikio galiojimo (XAdES-T)
Laiko žymoje nurodytas laikas	2025-02-20 13:29
Informacija apie sertifikavimo paslaugų teikėją	RCSC IssuingCA
Sertifikato galiojimo laikas	2024-05-22 16:11 - 2026-05-22 16:11
Informacija apie būdus, naudotus metaduomenų vientisumui užtikrinti	-
Pagrindinio dokumento priedų skaičius	0
Pagrindinio dokumento priedamų dokumentų skaičius	0
Programinės įrangos, kuria naudojantis sudarytas elektroninis dokumentas, pavadinimas	Elpako v.20250213.2
Informacija apie elektroninio dokumento ir elektroninio (-ių) parašo (-ų) tikrinimą (tikrinimo data)	Tikrinant dokumentą nenustatyta jokių klaidų (2025-02-21)
Elektroninio dokumento nuorašo atspausdinimo data ir ją atspausdinęs darbuotojas	2025-02-21 nuorašą suformavo Lina Staugaitienė
Paieškos nuoroda	-
Papildomi metaduomenys	-